

	Lt	120
	mm	1.100 x 560 x 225 h
	cm ²	6.200
		380-415 V3N-
	W/cm ²	2,4
	kW	15
	kg	220



STANDARD VUELCO MOTORIZADO - BASCULAMENTO MOTORIZADO - PRZECZYLANIE ZMOTORYZOWANE - СИСТЕМА ОПОКИДЫВАНИЯ С ПРИВОДОМ
OPTIONAL V3/A VOLTS 220-240 3-

CARACTERÍSTICAS TÉCNICAS y FUNCIONALES

Construcción interna y externa completamente de acero inoxidable, partes externas con acabado Scotch Brite. Tapa fijada en bisagra auto-equilibrada de acero inoxidable AISI 304, con manija de gran espesor de acero inoxidable AISI 304.
 Caba de cocción con plano y paredes de acero inoxidable AISI 304, espesor 20/10, con acabado antiadherente de microesferas de cerámica y ángulos redondeados. Fondo de la caba radiante de acero espesor 10 mm, soldado externamente. Grifo distribuidor con cuello de gran capacidad colocado sobre el plano. Volante para la elevación de la caba con manija reentrante. Micro interruptor de seguridad para la parada del funcionamiento con caba elevada. Termostato de seguridad de rearme manual. Calentamiento uniforme del fondo por medio de resistencias eléctricas blindadas de acero inoxidable AISI 304 fijadas en la parte inferior del fondo de la caba revestidas con material aislante. Erogación de la potencia controlada por interruptor y termostato (100° C – 300°C).

CARACTERÍSTICAS TÉCNICAS e FUNCIONAIS

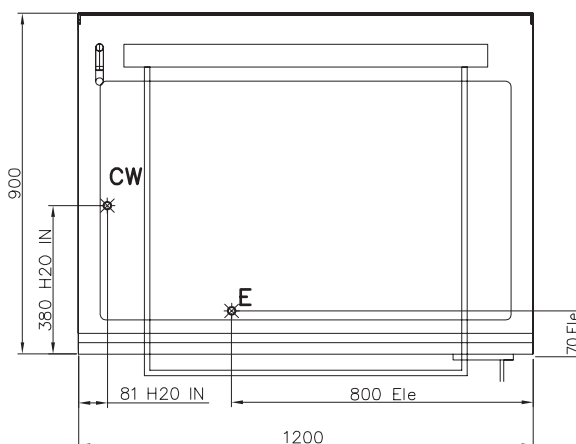
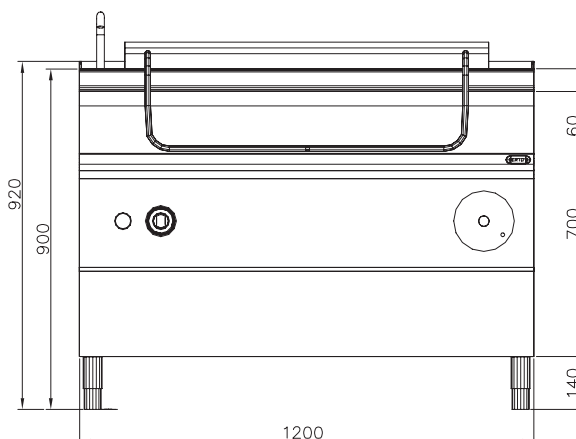
Construção interna e externa completamente realizada com aço inox, peças externas com acabamento Scotch Brite. Tampa fixada sobre dobradiça auto-ajustável de aço AISI 304, com puxador de ampla espessura de aço inox AISI 304.
 Caba de cozedura com superfície e paredes de aço inox AISI 304 de espessura 20/10 e acabamento antiaderente com microesferas de cerâmica e bordas completamente arredondadas. Fundo da caba radiante de aço com 10 mm de espessura, soldado externamente. Torneira de distribuição com abertura de grande capacidade colocada sobre a superfície. Volante de levantamento da caba com puxador embutido. Microinterruptor de segurança para a interrupção do funcionamento com a caba levantada. Termostato de segurança com accionamento manual. Aquecimento uniforme do fundo mediante resistências eléctricas blindadas de aço inox AISI 304 fixadas na parte inferior do fundo da caba e revestidas com material isolante. Distribuição da potência controlada mediante interruptor e termostato (100°C - 300°C).

CHARAKTERYSTYKI TECHNICZNE I FUNKCJONALNE

Konstrukcja wewnętrzna i zewnętrzna wykonane całkowicie ze stali nierdzewnej inox, wykończenie elementów zewnętrznych typu Scotch Brite. Pokrywa zamocowana na zawiasach balansowanych automatycznie, wykonana ze stali nierdzewnej inox AISI 304, uchwyt o dużej grubości ze stali nierdzewnej inox AISI 304.
 Zbiornik gotujący z powierzchnią i ściankami ze stali nierdzewnej inox AISI 304 o grubości 20/10, wykończony mikrosferyczną ceramiką zapobiegającą przyleganiu potraw oraz z całkowicie zaokrąglonymi narożnikami. Promieniste dno ze stali o grubości 10 mm, spawane zewnętrznie. Pokrętko rozładunku o dużym przepływie umieszczone na powierzchni. Pokrętko z chowaną rączką do unoszenia zbiornika. Mikrowyłącznik awaryjny zatrzymujący pracę przy uniesionym zbiorniku. Termostat awaryjny uzbrajany ręcznie. Jednolitnie podgrzewanie dna za pomocą elektrycznych uzbrojonych rezystancji ze stali nierdzewnej inox AISI 304 umieszczonych w dolnej części dna zbiornika i obitych materiałem izolującym. Dostarczana moc kontrolowana wyłącznikiem i termostatem (100°C - 300°C).

ТЕХНИЧЕСКИЕ и ФУНКЦИОНАЛЬНЫЕ ХАРАКТЕРИСТИКИ

Внутренняя и внешняя конструкция полностью из нержавеющей стали, внешняя сторона с отделкой «Скотч Брайт». Закрепленная крышка на самовыравнивающемся шарнире AISI 304, с ручкой повышенной толщины из нержавеющей стали AISI 304.
 Варочная емкость с поверхностью и стенками из нержавеющей стали AISI 304 толщиной 20/10, с противоприлипающим покрытием из керамических микросфер и закругленными углами. Дно емкости выполнено из стали толщиной 10 мм с наружной сваркой. Подающий кран с шейкой большой пропускной способности, расположенный на поверхности. Рычаг для поднятия емкости с задвижной ручкой. Предохранительный микровыключатель для останова работы при поднятой емкости. Предохранительный термостат с ручным повторным включением. Однородный разогрев с помощью бронированных ТЭНов из нержавеющей стали AISI 304, прикрепленных с нижней стороны дна емкости и облицованных изоляционным материалом. Выработка мощности контролируется с помощью переключателя и термостата (100°C - 300°C).



Escala - Escala - Skala - Масштаб 1:20

E	conexión eléctrica - conexão eléctrica		
	połączenie elektryczne - электрическое соединение	380-415 V3N-	kW 15
CW	conexión agua fría - conexão da água fria		
	połączenie wody zimnej - podłączenie горячей воды		Ø mm 12



5 year guarantee

