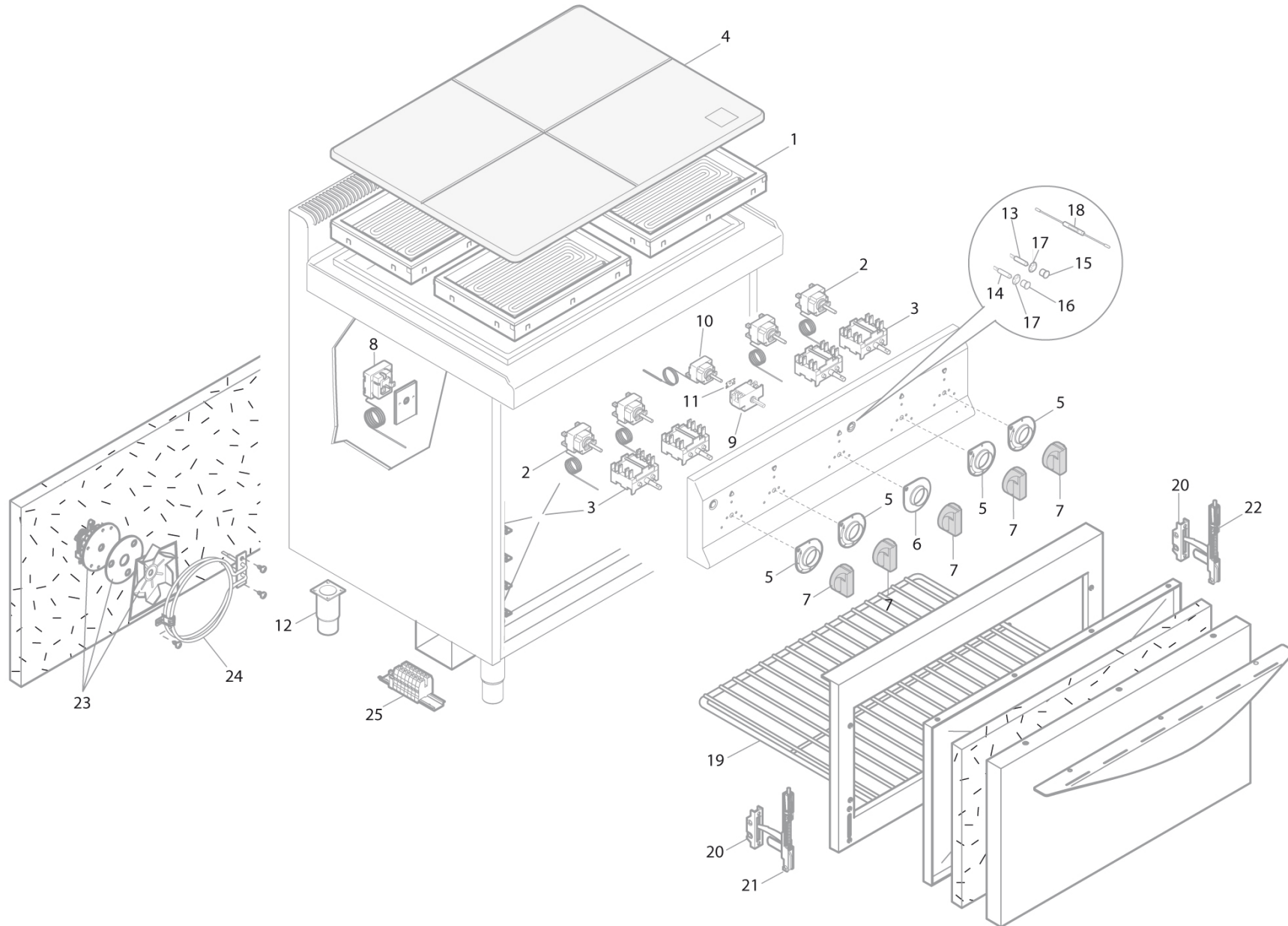
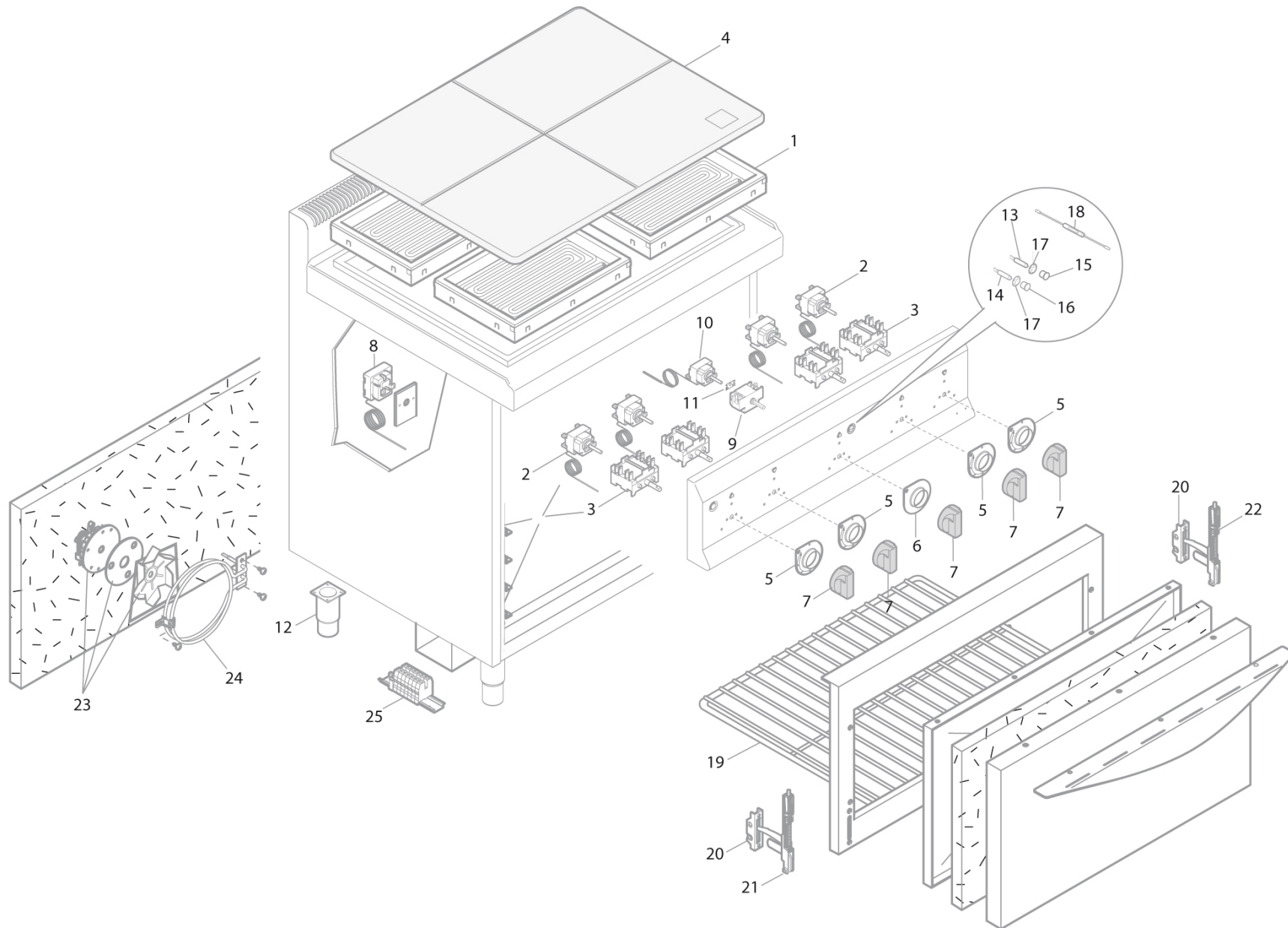


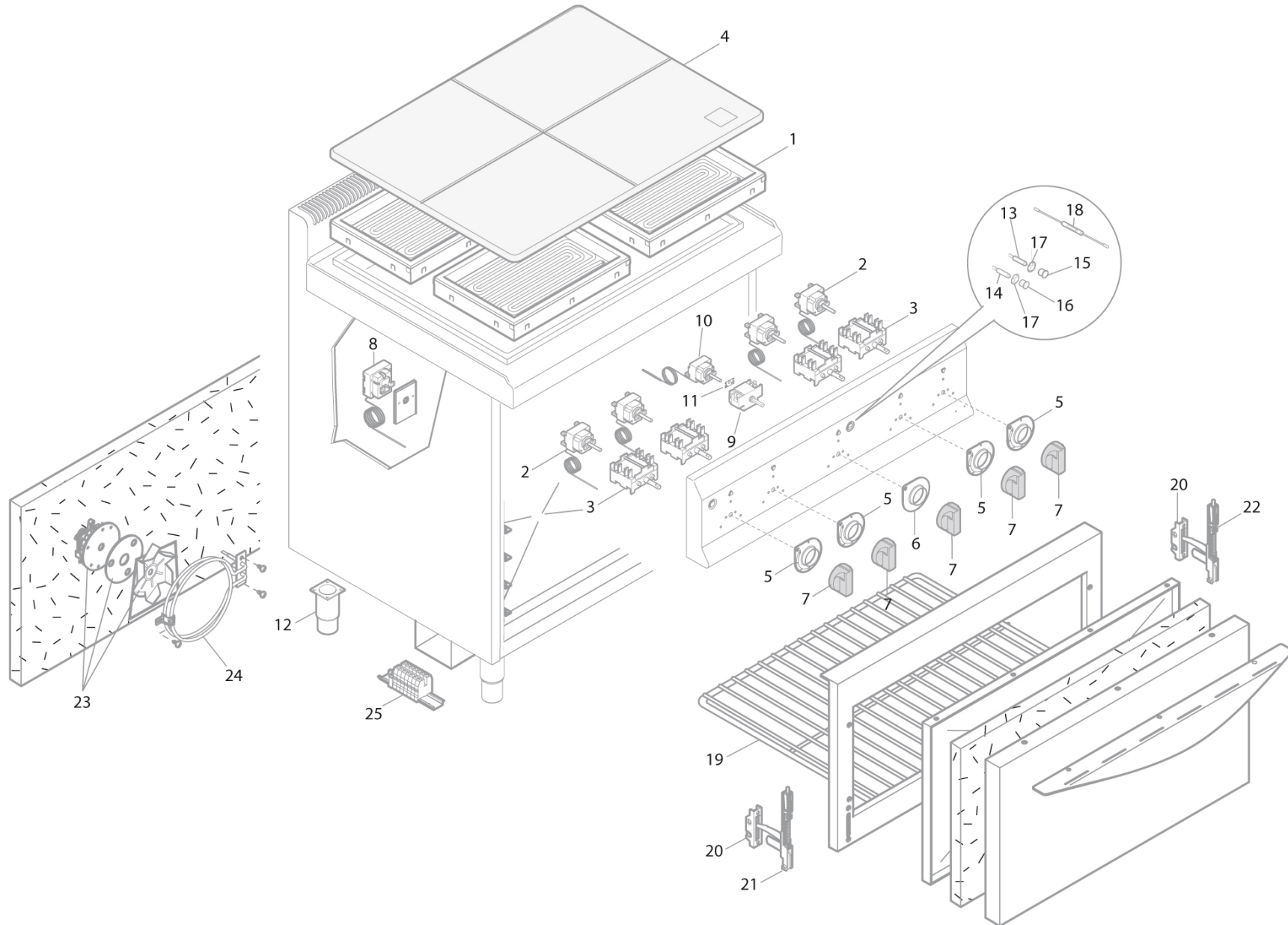
Pos.Item	Codice	N. pezzi	Descrizione
1	31928000	4	RESISTENZA DA 2250W - 380V PER E7TP
2	30065400	4	TERMOSTATO DI LAVORO TRIFASE (400° C)
3	22050300	4	INTERRUTTORE QUADRIPOLORE FASTON
4	32908300	1	PIASTRA non cablata per E7TP
5	38952800	4	MOSTRINA PER CUCINE A INDUZIONE
6	38952300	1	MOSTRINA PER FORNI ELETTRICI
7	38877600	5	MANOPOLA PA66 PERNO 6x4.6 180° DISTANZ. - Modelli dal 1/2010
8	22069700	1	TERMOSTATO DI SICUREZZA TRIFASE (358° C)
9	22051000	1	COMMUTATORE BIPOLARE
10	23063600	1	TERMOSTATO DI LAVORO (297° C)
11	22699200	1	STAFFA GIUNZIONE TERMOST. + COMMUTATORE
12	24684300	4	PIEDINO 1 ½" h125/h175 STAFFA-L
13	30169000	1	BULBO ARANCIONE 230V Ø13mm T150°
14	30169100	1	BULBO VERDE 230V Ø13mm T150°
15	30169200	1	LENTE PER SPIA ARANCIO Ø13mm
16	30169300	1	LENTE PER SPIA VERDE Ø13mm
17	30169600	2	CORONA DI FISSAGGIO Ø13 PER LAMPADE SPIA
18	30168000	1	CABLAGGIO CON RESISTORE PER SPIE
19	24848700	1	GRIGLIA PER PASTICCERIA
20	31802500	2	PORTARULLINO PER CERNIERA FORNO - Modelli dal 9/2008
21	31802000	1	CERNIERA SINISTRA DI PORTA DEL FORNO - Modelli dal 9/2008
22	31802100	1	CERNIERA DESTRA DELLA PORTA DEL FORNO - Modelli dal 9/2008
23	23117700	1	MOTOVENTILATORE 230V 50/60 HZ
24	23020500	1	RESISTENZA 3,3 kW 230V PER FORNO FE1-K-
25	25185100	1	KIT MORSETTIERA 400 V3N~



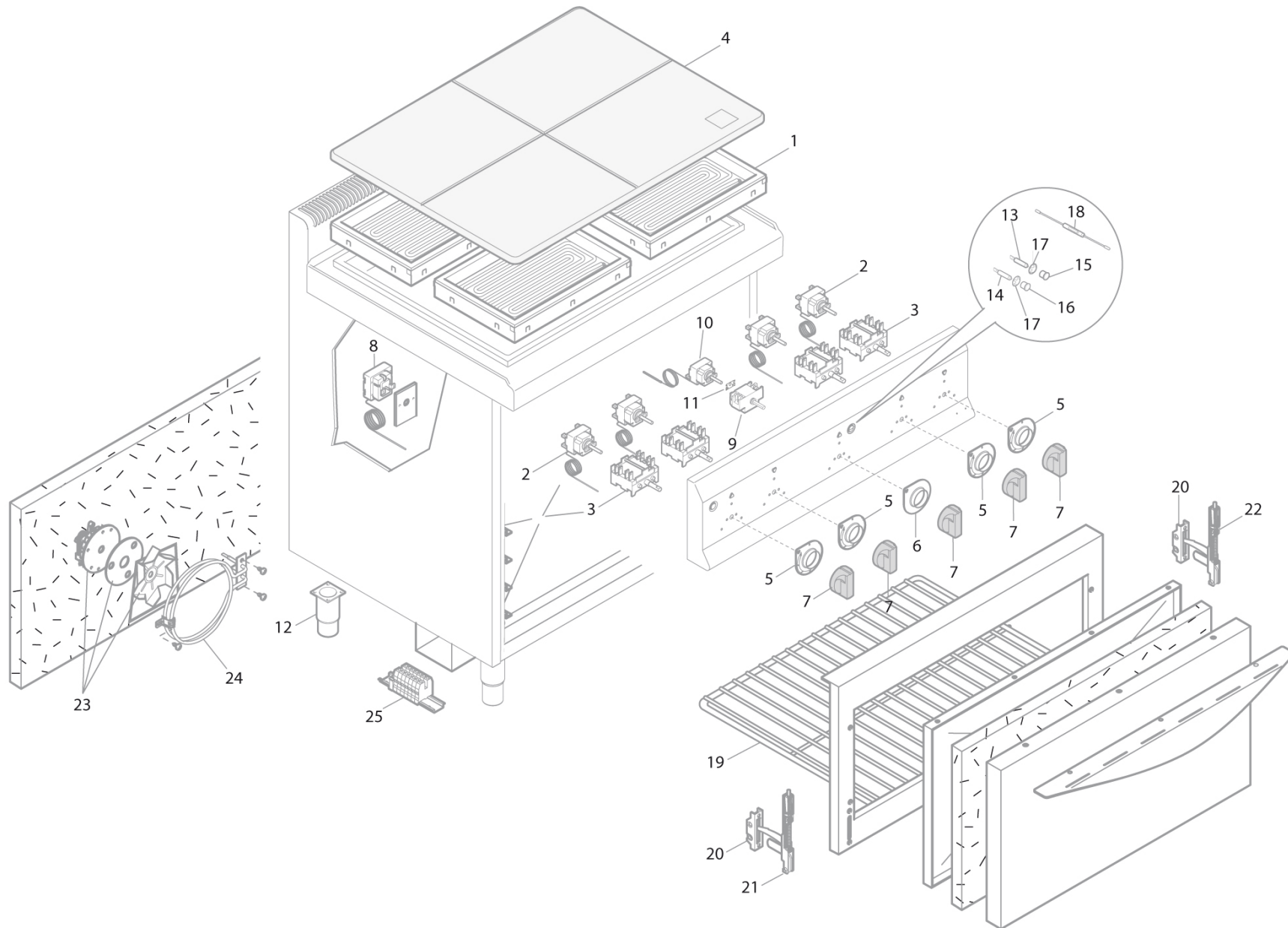
Position of item	Code	Nr. of pieces	Description
1	31928000	4	ELEMENT 2250W - 380V FOR E7TP
2	30065400	4	THREE-PHASE WORKING THERMOSTAT (400° C)
3	22050300	4	FOUR-POLE FASTON SWITCH
4	32908300	1	PIASTRA non cablata per E7TP
5	38952800	4	KNOB BACKING FOR INDUCTION COOKER
6	38952300	1	KNOB BACKING FOR ELECTRIC OVENS
7	38877600	5	KNOB PA66 PIN 6x4.6 180° SPACER - Models from 1/2010
8	22069700	1	THREE-PHASE SAFETY THERMOSTAT (358° C)
9	22051000	1	BIPOLAR SWITCH
10	23063600	1	WORKING THERMOSTAT (297° C)
11	22699200	1	THERMOSTAT+SWITCH JOINING BRACKET
12	24684300	4	FOOT 1 ½" h125/h175 WITH BRACKET
13	30169000	1	ORANGE BULB 230V Ø13mm T150°
14	30169100	1	GREEN BULB 230V Ø13mm T150°
15	30169200	1	ORANGE LIGHT LENS Ø13mm
16	30169300	1	GREEN LIGHT LENS Ø13mm
17	30169600	2	FIXING CROWN Ø13 FOR INDICATOR LIGHTS
18	30168000	1	WIRING WITH RESISTOR FOR LIGHTS
19	24848700	1	CONFECTIONERY GRILL
20	31802500	2	OVEN HINGE ROLLER HOLDER - Models from 9/2008
21	31802000	1	OVEN DOOR LEFT HINGE - Models from 9/2008
22	31802100	1	OVEN DOOR RIGHT HINGE - Models from 9/2008
23	23117700	1	ELECTRIC FAN 230V 50/60 HZ
24	23020500	1	ELEMENT 3.3 kW 230V FOR OVEN FE1-K-
25	25185100	1	TERMINAL KIT 400 V3N~



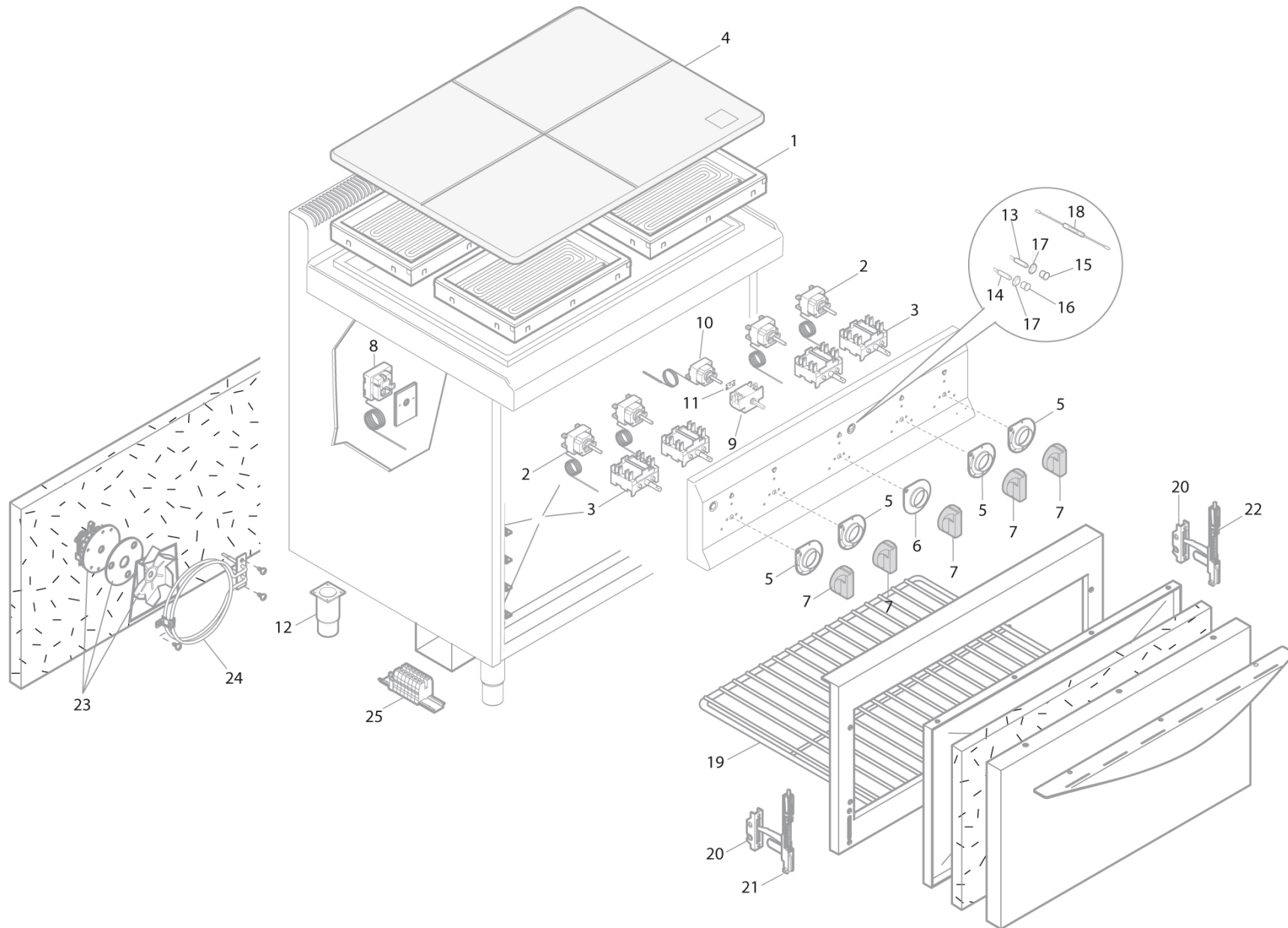
Position article	Code	N.° pièces	Description
1	31928000	4	RÉSISTANCE 2250W - 380V POUR E7TP
2	30065400	4	THERMOSTAT DE TRAVAIL TRIPHASÉ (400° C)
3	22050300	4	INTERRUPTEUR QUADRIPOLAIRE FASTON
4	32908300	1	PIASTRA non cablata per E7TP
5	38952800	4	SOUS-POIGNÉE CUISINIÈRES À INDUCTION
6	38952300	1	SOUS-POIGNÉE POUR FOURS ÉLECTRIQUES
7	38877600	5	POIGNÉE PA66 PIVOT 6x4.6 180° ÉCARTEUR - Modèles de 1/2010
8	22069700	1	THERMOSTAT DE SÉCURITÉ TRIPHASÉ (358° C)
9	22051000	1	COMMUTATEUR BIPOLAIRE
10	23063600	1	THERMOSTAT DE TRAVAIL (297° C)
11	22699200	1	BRIDE DE JONCTION THERMOST.+ COMMUTATEUR
12	24684300	4	PIED 1 ½" h125/h175 AVEC ÉTRIER
13	30169000	1	AMPOULE ORANGE 230V Ø13mm T150°
14	30169100	1	AMPOULE VERTE 230V Ø13mm T150°
15	30169200	1	LENTILLE VOYANT ORANGE Ø13mm
16	30169300	1	LENTILLE VOYANT VERT Ø13mm
17	30169600	2	COURONNE FIXATION Ø13 VOYANTS LUMINEUX
18	30168000	1	CÂBLAGE AVEC RÉSISTANCE POUR VOYANTS
19	24848700	1	GRILLE POUR PÂTISSERIE
20	31802500	2	PORTE-ROULEAU CHARNIÈRE FOUR - Modèles de 9/2008
21	31802000	1	CHARNIÈRE DROITE PORTE FOUR - Modèles de 9/2008
22	31802100	1	CHARNIÈRE DROITE PORTE FOUR - Modèles de 9/2008
23	23117700	1	MOTOVENTILATEUR 230V 50/60 HZ
24	23020500	1	RÉSISTANCE 3,3 kW 230V POUR FOUR FE1-K-
25	25185100	1	KIT BORNIER 400 V3N~



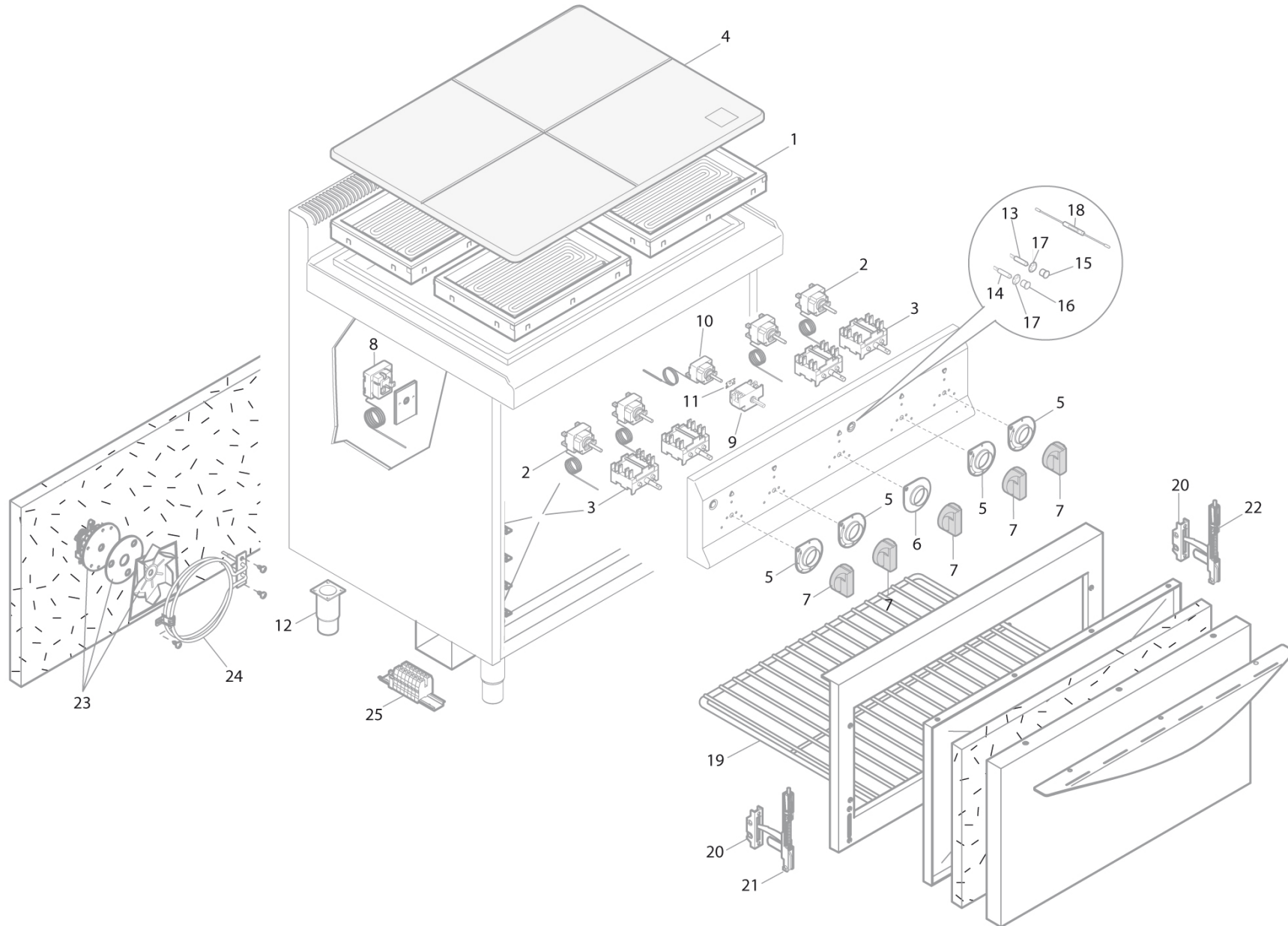
Position Item	Code	Anzahl Teile	Beschreibung
1	31928000	4	WIDERSTAND 2250W - 380V FÜR E7TP
2	30065400	4	DREIPHASIGES BETRIEBSTHERMOSTAT (400° C)
3	22050300	4	VIERPOLIGER SCHALTER FASTON
4	32908300	1	PIASTRA non cablata per E7TP
5	38952800	4	BEDIENKNOPFUNTERTEIL FÜR INDUKTIONSHERDE
6	38952300	1	BEDIENKNOPFUNTERTEIL FÜR ELEKTRO-ÖFEN
7	38877600	5	BEDIENKN. PA66 STIFT 6x4.6 180° DIST.ST. - Modelle von 1/2010
8	22069700	1	DREIPHASIGES SICHERHEITSTHERM. (358° C)
9	22051000	1	ZWEIPOLIGER SCHALTER
10	23063600	1	BETRIEBSTHERMOSTAT (297° C)
11	22699200	1	VERBINDUNGSBÜGEL THERMOST. + SCHALTER
12	24684300	4	FUSS 1 ½" h125/h175 MIT BÜGEL
13	30169000	1	ORANGE BIRNE 230V Ø13mm T150°
14	30169100	1	GRÜNE BIRNE 230V Ø13mm T150°
15	30169200	1	LINSE ORANGE KONTROLLLEUCHTE Ø13mm
16	30169300	1	LINSE GRÜNE KONTROLLLEUCHTE Ø13mm
17	30169600	2	BEFESTIGUNGSKRANZ Ø13 KONTROLLLEUCHTEN
18	30168000	1	VERKABELUNG MIT WIDERSTAND FÜR LEUCHTEN
19	24848700	1	ROST FÜR FEINGEBÄCK
20	31802500	2	AUFNAHME FÜR OFENSCHARNIER - Modelle von 9/2008
21	31802000	1	SCHARNIER LINKS FÜR OFENTÜR - Modelle von 9/2008
22	31802100	1	SCHARNIER RECHTS FÜR OFENTÜR - Modelle von 9/2008
23	23117700	1	MOTORBETR. VENTILATOR 230V 50/60 HZ
24	23020500	1	WIDERSTAND 3,3 kW 230V FÜR OFEN FE1-K-
25	25185100	1	SET KLEMMENBRETT 400 V3N~



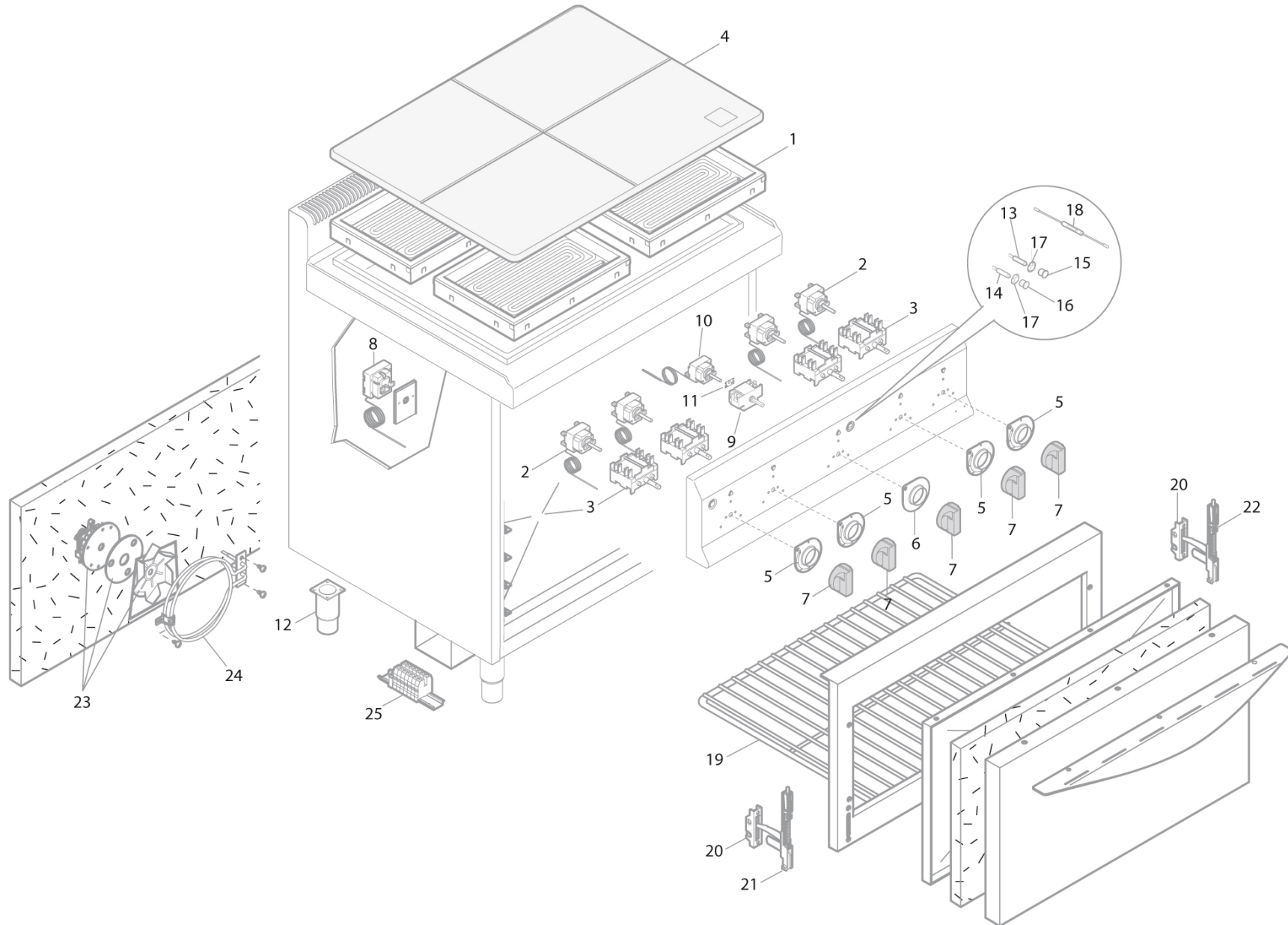
Posición Ítem	Código	Nº. piezas	Descripción
1	31928000	4	RESISTENCIA DE 2250W - 380V PARA E7TP
2	30065400	4	TERMOSTATO DE TRABAJO TRIFÁSICO (400°C)
3	22050300	4	INTERRUPTOR CUADRIPOLOAR FASTON
4	32908300	1	PIASTRA non cablata per E7TP
5	38952800	4	EMBELLECEDOR PARA COCINAS DE INDUCCIÓN
6	38952300	1	EMBELLECEDOR PARA HORNOS ELÉCTRICOS
7	38877600	5	MANECILLA PA66 PERNO 6x4,6 180° DIST. - Modelos desde 1/2010
8	22069700	1	TERMOSTATO DE SEG. TRIFÁSICO (358°C)
9	22051000	1	CONMUTADOR BIPOLAR
10	23063600	1	TERMOSTATO DE TRABAJO (297°C)
11	22699200	1	ESTRIBO UNIÓN TERMOST. + CONMUTADOR
12	24684300	4	PATA 1 ½" h125/h175 CON ESTRIBO
13	30169000	1	GUARN. GOMA NAR. 230VØ13mm T150°
14	30169100	1	GUARN. GOMA VER.230VØ13mmT150°
15	30169200	1	LENTE TESTIGO NARANJA Ø13 mm
16	30169300	1	LENTE TESTIGO VERDE Ø13 mm
17	30169600	2	CORONA DE FIJACIÓN Ø13 LUCES TESTIGO
18	30168000	1	CABLEADO CON RESISTOR PARA TESTIGOS
19	24848700	1	PARRILLA PARA BOLLERÍA
20	31802500	2	PORTA RODILLO PARA BISAGRA HORNO - Modelos desde 9/2008
21	31802000	1	BISAGRA IZQUIERDA PUERTA DEL HORNO - Modelos desde 9/2008
22	31802100	1	BISAGRA DERECHA DE LA PUERTA DEL HORNO - Modelos desde 9/2008
23	23117700	1	MOTOVENTILADOR 230 V 50/60 HZ
24	23020500	1	RESIST. 3,3 kW 230 V PARA HORNO FE1-K-
25	25185100	1	KIT CAJA CONEXIONES 400 V3N~



Posição do Item	Código	Nº de unidades	Descrição
1	31928000	4	RESISTÊNCIA DE 2250W - 380V PARA E7TP
2	30065400	4	TERMOSTATO DE TRABALHO TRIF. (400° C)
3	22050300	4	INTERRUPTOR QUADRIPOLOAR FASTON
4	32908300	1	PIASTRA non cablata per E7TP
5	38952800	4	PLACA DADOS FOGÕES A INDUÇÃO
6	38952300	1	PLACA DADOS PARA FORNOS ELÉCTRICOS
7	38877600	5	BOTÃO PA66 PINO 6x4.6 180° ESPAÇ. - Modelos de 1/2010
8	22069700	1	TERMOSTATO DE SEGURANÇA TRIF. (358° C)
9	22051000	1	COMUTADOR BIPOLAR
10	23063600	1	TERMOSTATO DE TRABALHO (297° C)
11	22699200	1	PLACA JUNÇÃO TERMOST. + COMUTADOR
12	24684300	4	PÉ 1 ½" h125/h175 COM PLACA
13	30169000	1	BULBO LARANJA 230V Ø13mm T150°
14	30169100	1	BULBO VERDE 230V Ø13mm T150°
15	30169200	1	LENTE PARA LUZ LARANJA Ø13mm
16	30169300	1	LENTE PARA LUZ VERDE Ø13mm
17	30169600	2	COROA DE FIXAÇÃO Ø13 LÂMPADAS INDICAÇÃO
18	30168000	1	CABOS COM RESISTÊNCIA PARA LUZES
19	24848700	1	GRELHA PARA PASTELARIA
20	31802500	2	PORTA-ROLO PARA DOBRADIÇA FORNO - Modelos de 9/2008
21	31802000	1	DOBRADIÇA ESQUERDA DA PORTA DO FORNO - Modelos de 9/2008
22	31802100	1	DOBRADIÇA DIREITA DA PORTA DO FORNO - Modelos de 9/2008
23	23117700	1	MOTOVENTILADOR 230V 50/60 HZ
24	23020500	1	RESISTÊNCIA 3,3 kW 230V P. FORNO FE1-K-
25	25185100	1	KIT TERMINAIS 400 V3N~



Nr pozycji	Kod	Nr elementów	Opis
1	31928000	4	REZYSTANCJA 2250W - 380V DLA E7TP
2	30065400	4	TERMOSTAT ROBOCZY TRÓJF (400° C)
3	22050300	4	CZTEROBIEG. WYŁĄCZNIK FASTON
4	32908300	1	PIASTRA non cablata per E7TP
5	38952800	4	OKLEINA KUCHNIE INDUKCYJNE
6	38952300	1	OKLEINA PIEKARNIKI ELEKTRYCZNE
7	38877600	5	POKRĘTŁO PA66 TRZPIEŃ 6x4.6 180° RÓŻN. - Modele od 1/2010
8	22069700	1	TERMOSTAT AWARYJNY TRÓJF (358° C)
9	22051000	1	PRZEŁĄCZNIK BIPOLARNY
10	23063600	1	TERMOSTAT ROBOCZY (297° C)
11	22699200	1	KLAMRA ZŁĄCZ. TERMOSTAT + PRZEKAŹNIK
12	24684300	4	STÓPKA 1 ½" h125/h175 Z KLAMRĄ
13	30169000	1	BANKA POMAR. 230V Ø13mm T150°
14	30169100	1	BANKA ZIEL. 230V Ø13mm T150°
15	30169200	1	SZK. POMAR. LAMPKI KONT. Ø13mm
16	30169300	1	SZK. ZIEL. LAMPKI KONT. Ø13mm
17	30169600	2	KORONA MOCUJĄCA Ø13 LAMPKI KONTR.
18	30168000	1	OKABLOW. Z OPORNIK. DLA DIOD
19	24848700	1	RUSZT DLA CIAST
20	31802500	2	UCHWYT ZAWIASÓW PIEKARNIKA - Modele od 9/2008
21	31802000	1	ZAWIAS LW DRZWI PIEKARNIKA - Modele od 9/2008
22	31802100	1	ZAWIAS PRW DRZWI PIEKARNIKA - Modele od 9/2008
23	23117700	1	MOTOWENTYLATOR 230V 50/60 HZ
24	23020500	1	REZYSTANCJA 3,3 kW 230V PIEKARNIK FE1-K-
25	25185100	1	KOMPLET SKRZ. ZACISKOWEJ 400 V3N~



Положение детали	Код	Количество штук	Описание
1	31928000	4	ТЭН 2250 кВт - 380V для E7TP
2	30065400	4	РАБОЧИЙ ТЕРМОСТАТ ТРЕХФАЗНЫЙ (400° C)
3	22050300	4	4-ПОЛЮСНЫЙ ВЫКЛЮЧАТЕЛЬ FASTON
4	32908300	1	PIASTRA non cablata per E7TP
5	38952800	4	ЦИФЕРБЛАТ ДЛЯ ИНДУКЦИОН.ПЛИТ
6	38952300	1	ЦИФЕРБЛАТ ДЛЯ ЭЛЕКТРИЧЕСКИХ ПЕЧЕЙ
7	38877600	5	РУЧКА РА66 СТЕРЖЕНЬ 6x4.6 180° РАСПОРКА - Модели от 1/2010
8	22069700	1	ПРЕДОХРАНИТ.ТЕРМОСТАТ ТРЕХФАЗНЫЙ (358°С)
9	22051000	1	ДВУПОЛЯРНЫЙ ПЕРЕКЛЮЧАТЕЛЬ
10	23063600	1	РАБОЧИЙ ТЕРМОСТАТ (297° C)
11	22699200	1	СКОБА КРЕПЛЕНИЯ ТЕРМОСТАТ+ПЕРЕКЛЮЧАТЕЛЬ
12	24684300	4	НОЖКА 1 ½" h125/h175 СО СКОБОЙ
13	30169000	1	ОРАНЖЕВАЯ КОЛБА 230В Ø13мм T150°
14	30169100	1	ЗЕЛЕНАЯ КОЛБА 230В Ø13мм T150°
15	30169200	1	ЛИНЗА ДЛЯ ОРАНЖ. ИНДИКАТОРА Ø13мм
16	30169300	1	ЛИНЗА ДЛЯ ЗЕЛЕНОГО ИНДИКАТОРА Ø13мм
17	30169600	2	КРЕПЕЖНОЕ КОЛЬЦО Ø13 ДЛЯ СВЕТОВ.ИНДИКАТ.
18	30168000	1	КАБЕЛЬ ДЛЯ РЕЗИСТОРА ДЛЯ ДАТЧИКОВ
19	24848700	1	ГРИЛЬ ДЛЯ КОНДИТЕРСКИХ ИЗДЕЛИЙ
20	31802500	2	ДЕРЖАТЕЛЬ РОЛИКА ШАРНИРА ПЕЧИ - Модели от 9/2008
21	31802000	1	ЛЕВЫЙ ШАРНИР ДВЕРИ ПЕЧИ - Модели от 9/2008
22	31802100	1	ПРАВЫЙ ШАРНИР ДЛЯ ДВЕРИ ПЕЧИ - Модели от 9/2008
23	23117700	1	МОТОВЕНТИЛЯТОР 230В 50/60 HZ
24	23020500	1	ТЭН 3,3 кВт 230В ДЛЯ ПЕЧИ FE1-K-
25	25185100	1	НАБОР КЛЕММ 400 В3N~