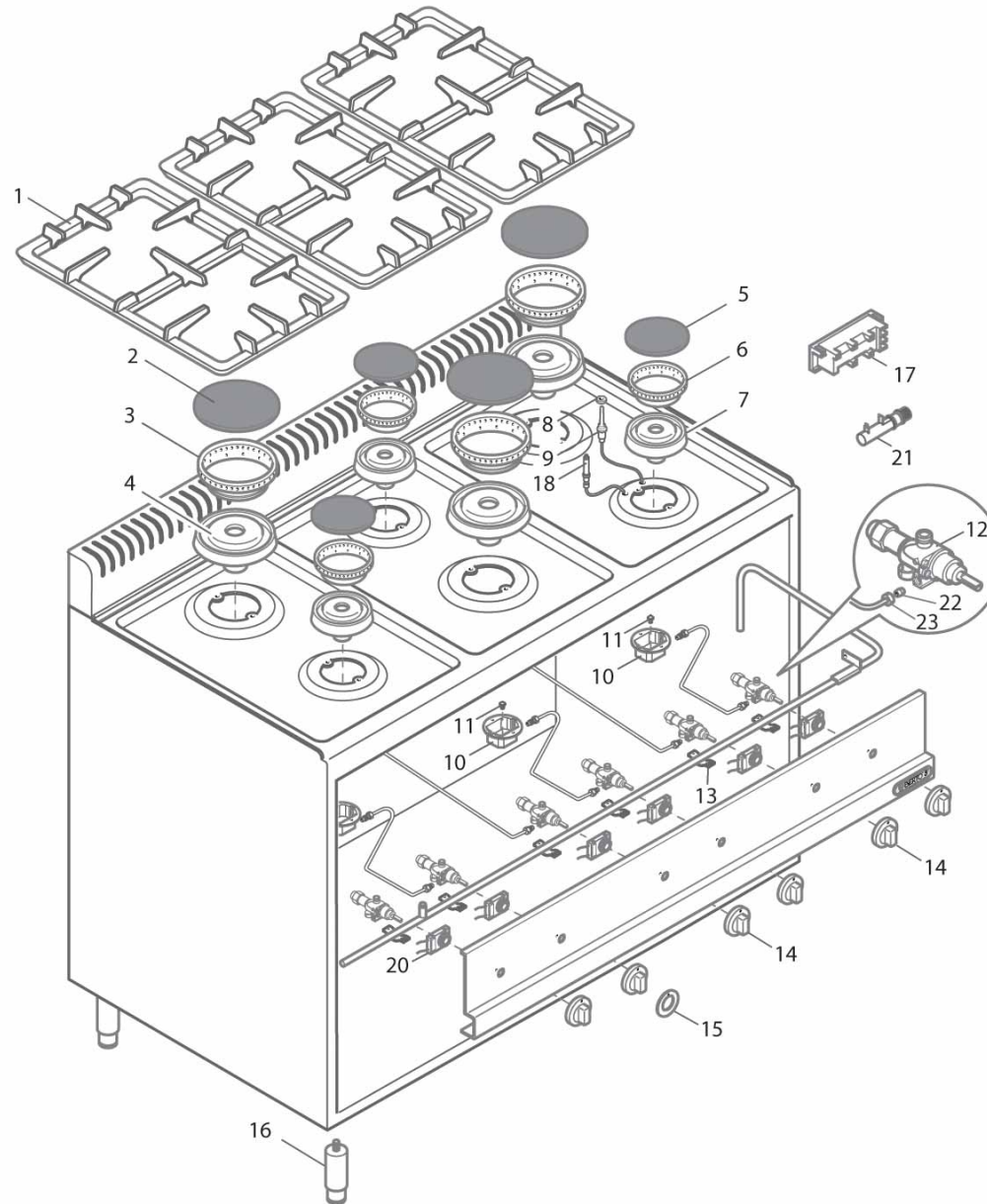




G6F4M





G6F4M

Pos. Item	Codice Code	Descrizione	Item Description	Designation articles	Artikelbeschreibung	Decripiòn articulos	N° pezzi - No. pieces					
												G6F4M
1	36856700	Griglia nero 2f s.600	Enamelled grill	Grille ÉmailÉe	Emaillierter rost	Parrilla esmaltada						2
2	31281300	Coperc.bruc.ev.ult.rapid.	Burner cover	Couvercle bruleur	Deckel brenner	Tapa quemador						2
3	31280600	Anello spar.bruc.ev.ultra rap.	Burner flame divider ring	Couronne bruleur	Flamm. brenner	Aro repart. quemador						2
4	31280500	Supp.bruc.evoluz. ultra rapido	Burner support	Support bruleur	Brennerhalter	Soporte quemador						2
5	31281000	Coperchio bruc.ev.rapido	Burner cover	Couvercle bruleur	Deckel brenner	Tapa quemador						2
6	31280300	Anello spar.bruc.evoluz.rapido	Burner flame divider ring	Couronne bruleur	Flamm.brenner	Aro repart. quemador						2
7	31280200	Supp. bruciat. evoluz. rapido	Burner support evol.	Support bruleur evol.	Brennerhalter evol.	Soporte quemador evol.						2
8	31807600	Dado x termocoppia e 0814	Nut for thermocouple	Ecrou pour thermocouple	Mutter fur thermoelement	Tuerca para termpar						4
9	31289200	Termocoppia 750 mm cucina e	Thermocouple 750mm	Thermocouple 750mm	Thermoelemnt 750mm	Termopar 750mm						4
10	31280100	Coppaxiniettore bruc.evoluz.	Housing for injecteur	Bloc pour injecteur	Becher fur einspritzduse	Copa para injector						4
11	40000000	Ugello: indicare modello e tipo gas	Injector: specify model and gas type	Gliceur: spe. modele et genre de gas	Duese: modell und gas-typ zeigen	Tobera: pre. modelo y tipo de gas						2
12	31275000	Rub. x nuova microcat. by-pass 52	Tap by-pass 52	Robinet by-pass 52	Hahn by-pass 52	Llave de paso by-pass 52						4
13	22966200	Briglia fissaggio rubinetto	Fixing tap clamp	Bride de fixation robinet	Bugel fur hahnbefestigung	Fiador ajuste llave de paso						4
14	35877000	Man. rossa p.8x6,5 a 0° ral3000	Red knob p.8x6,5 0° ral3000	Manette rouge p.8x6,5 a 0° ral3000	Drehknopf p.8x6,5 a 0° ral3000	Mando rojo p.8x6,5 a 0° ral3000						4
14	35875800	Manopola rossa p. 8x6,5 a 0°	Red knob 8x6,5 0°	Manette rouge 8x6,5 0°	Drehknopf 8x6,5 0°	Mando rojo 8x6,5 0°						4
15	31952000	Serig.rossa manop.gas evoluz.	Red gas knob serigraphy	Serigraphie manette rouge	Drehknopfserigraphie	Serigrafia mando rojo						4
16	24684200	Piedino inox 1 1/2 h-125/175	Foot 1 1/2 h-125/175	Pied 1 1/2 h-125/175	Fuss 1 1/2 h-125/175	Pata 1 1/2 h-125/175						4
17	31002400	Acc. elet. cand. cucine 6f e	Electric lighter 6f e	Allumeur electric 6f e	Elektro zund. 6f e	Encendido electr. 6f e						-
18	31187800	Candel.acc.cuc.el=600 molla	Ignition plug electr. cookers	Bougie d'allumage fourneaux electr.	Zundkerze el=60	Bujia de encendido cocinas electr.						4
19	31189700	Cavetto accensione cucine ev.	Ignition wire for evol. cookers	Cable allumage pour cuisines evol.	Mikroschalter 6f kochmulden	Cable encendido por cocinas evol.						-
20	31877800	Microcaten. 6f cuc. e	Catenary microswitch 6ring cookers	Micro-interrupteur 6f cuisiniÉres	Mikroschalter 6f kochmulden	Micro catenaria 6f cocinas						-
21	31915000	Portapila x accens. cucine e	Battery holder	Porte-pile	Batterienhalter	Portapila						-