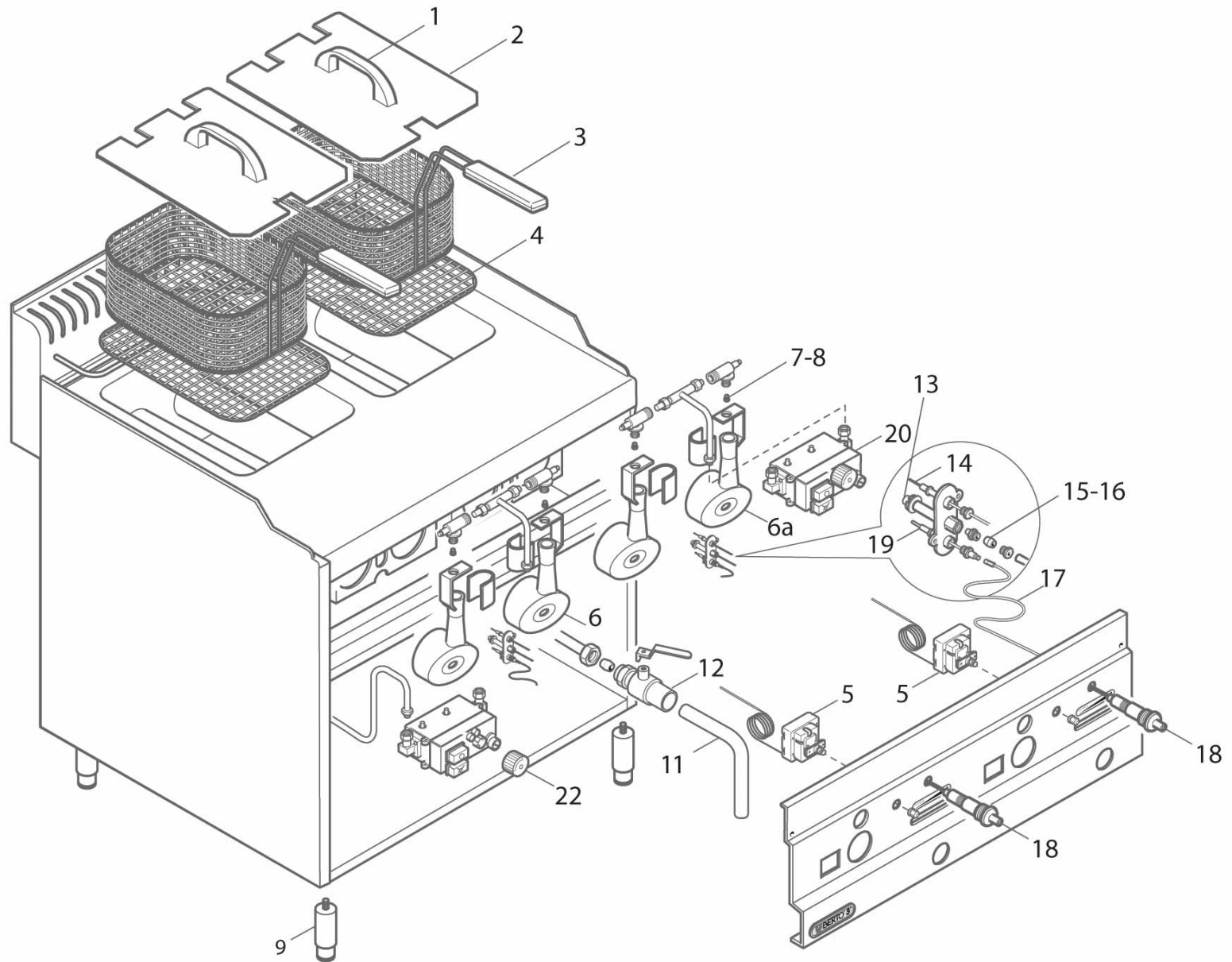




GL8M





GL8M

Pos. Item	Codice Code	Descrizione	Item Description	Designation articles	Artikelbeschreibung	Decripción artículos	N° pezzi - No. pieces					
1	33606100	Maniglia copr.int.90mm elt.gl/	Basket cover handle	Poignee du couvercle panier	Handgriff korbabdeckung	Asa de la tapa para cesta						1
2	33807700	Copricesto elt 12/15 gl8	Basket cover elt 12/15 gl8	Couvercle panier elt 12/15 gl8	Korbabdeckung elt 12/15 gl8	Tapa para cesta elt 12/15 gl8						1
3	33614400	Cesto elt8/10-gl8	Basket 8/10 gl8	Panier 8/10 gl8	Korb 8/10 gl8	Cesta 8/10 gl8						1
4	32714400	Rpv10 retina vasca gl8-elt10	Tank filter net rpv 10	CrÉpine filtre de la cuve rpv 10	Netz filter fur schale rpv 10	Malla de filtro cuba rpv 10						1
5	32070300	Term. di sicurezza + tappo rosso	Safety thermostat + red plug	Thermostat de sÜretÉ + bouchon	Sicherheitsthermostat + froppen	Termostato de seguridad + tapon						1
6A	32279200	Brucciatoe testa tonda dx	Rh round head burner	BrÜleur tÊte ronde droite	Rundkopfbrenner rechts	Quemador cab. redonda dcho.						1
6	32279300	Brucciatoe testa tonda sx	Lh round head burner	BrÜleur tÊte ronde gauche	Rundkopfbrenner links	Quemador cabeza redonda izdo.						1
7	40000000	Ugello: indicare modello e tipo gas	Injector: specify model and gas type	Gliceur: spe. modele et genre de gas	Duese: modell und gas-typ zeigen	Tobera: pre. modelo y tipo de gas						1
8	40000000	Ugello: indicare modello e tipo gas	Injector: specify model and gas type	Gliceur: spe. modele et genre de gas	Duese: modell und gas-typ zeigen	Tobera: pre. modelo y tipo de gas						1
9	24684200	Piedino inox 1 1/2 h-125/175	Foot 1 1/2 h-125/175	Pied 1 1/2 h-125/175	Fuss 1 1/2 h-125/175	Pata 1 1/2 h-125/175						4
11	22698100	Gomito scarico olio/acqua	Outlet elbow	Coude de vidange	Abfluss-winkelstuk	Codo de descarga						1
12	32685400	Rubinetto scarico frontale completo	Frontal outlet tap	Robinet de vidange frontal	Abflusshahn	Grifo de descarga frontal						1
13	27291100	Pilota (0160)	Pilot	Veilleuse	Zundflamme	Piloto						1
14	22296900	Candeletta acc. gl/cpg/plg/fry-top/tp	Ignition plug gl/cpg/plg/fry-top/tp	Bo. allumage gl/cpg/plg/fry-top/tp	Kl. zundkerze gl/cpg/plg/fry-top/tp	Bujia de enc. gl/cpg/plg/fry-top/tp						1
15	40000000	Ugello: indicare modello e tipo gas	Injector: specify model and gas type	Gliceur: spe. modele et genre de gas	Duese: modell und gas-typ zeigen	Tobera: pre. modelo y tipo de gas						1
16	40000000	Ugello: indicare modello e tipo gas	Injector: specify model and gas type	Gliceur: spe. modele et genre de gas	Duese: modell und gas-typ zeigen	Tobera: pre. modelo y tipo de gas						1
17	22189200	Cavo acce. piezo faston occhio d4	Piezo ignition cable	Cable allumage piezo	Piezozundungskabel	Cable encendido piezo						1
18	32188200	Piezoelétrico dado	Piezoelectric ignition nut	Piezo-electrique ecrou	Piezozunder mutter	Piezoelectrico tuerca						1
19	32290100	Termocoppia interr. completa	Interrupted thermocouple	Thermocouple interrompu	Unterbrochenes thermoelement	Termoelemento interrumpido						1
20	32271600	Valvola minisit	Minisit valve	Vanne minisit	Minisit-ventil	VÁlvula minisit						1
22	32652600	Manopola valvola minisit	Minisit valve knob	Manette de la vanne minisit	Drehknopf minisit-ventil	Mando vÁlvula minisit						1

GL8M