



n.	1	1
Ø mm	108	130
kW	7	12
kcal/h	6.020	10.320
Btu/h	23.884	40.944



TOT.



kW	19
kcal/h	16.336
Btu/h	64.830

G30/G31 kg/h	1,49
G20 m3/h	2,01
G25 m3/h	2,34



kg	59
----	----



OPTIONAL S1P DX n. 1 PUERTA - n. 1 PORTA - N. 1 DRZWICZKI - 1 шт. ДВЕРЬ

CARACTERÍSTICAS TÉCNICAS y FUNCIONALES

Plano de trabajo de acero inoxidable AISI 304 con espesor 20/10, paneles frontales y laterales de acero inoxidable AISI 304, acabado Scotch Brite. Quemadores de fundición de 108 mm, con regulación hasta 7 kW, y de 130 mm, con regulación hasta 12 kW. Válvula de seguridad de termopar y llama piloto protegida. Manillas con doble molde de alta resistencia de acero inoxidable AISI 304, espesor 20/10. Bandejas estampadas de acero inoxidable AISI 304.

CARACTERÍSTICAS TÉCNICAS e FUNCIONAIS

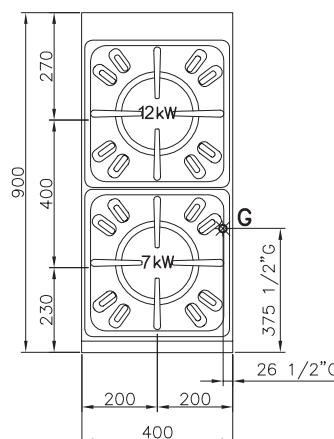
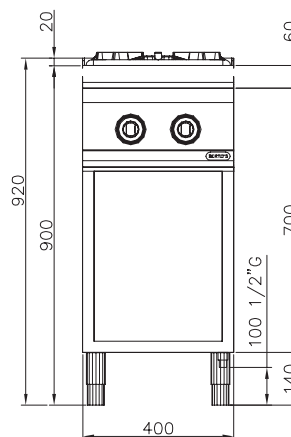
Superfície de trabalho de aço inox AISI 304, de espessura 20/10, painéis dianteiros e laterais de aço inox AISI 304, acabamento Scotch Brite. Queimadores de ferro fundido de 108 mm, com regulação até 7 kW, e de 130 mm, com regulação até 12 kW. Válvula de segurança de termopar e chama piloto protegida. Puxadores com molde duplo de alta resistência, de aço inox AISI 304, com espessura 20/10. Bandejas moldadas de aço inox AISI 304.

CHARAKTERYSTYKI TECHNICZNE I FUNKCJONALNE

Powierzchnia robocza ze stali nierdzewnej inox AISI 304 o grubości 20/10, panele przednie i boczne ze stali nierdzewnej inox AISI 304, wykończenie typu Scotch Brite. Żeliwne palniki 108 mm z regulacją do 7 kW i 130 mm z regulacją do 12 kW. Zawór awaryjny z termoparą i osłoniętym płomieniem pilotującym. Podwójnie tłoczone uchwyty o wysokiej odporności ze stali nierdzewnej inox AISI 304, grubość 20/10. Tłoczone zbiorniczki ze stali nierdzewnej inox AISI 304.

ТЕХНИЧЕСКИЕ и ФУНКЦИОНАЛЬНЫЕ ХАРАКТЕРИСТИКИ

Рабочая поверхность из нержавеющей стали AISI 304 толщиной 20/10, передние и боковые панели из нержавеющей стали AISI 304, отделка с помощью «Скотч Брайт». Горелки из чугуна размером 108 мм с регулировкой до 7 кВт, и размером 130 мм, с регулировкой до 12 кВт. Предохранительный клапан с термопарой и защищенной запальной горелкой. Ручки двойной штамповки высокой прочности из нержавеющей стали AISI 304, толщиной 20/10. Штампованные контейнеры из нержавеющей стали AISI 304.



Escala - Escala - Skala - Масштаб 1:20

conexión del gas - conexão a gás
G podłączenie gazowe - газоевсоединение R 1/2 UNI ISO 7/1 kW 19



5 year guarantee

1



BERTO'S
 the best catering equipment