

n.	2
mm	300x300
kW	4



380-415 V3N-



TOT. kW 8



kg 49



OPTIONAL V3/A VOLTS 220-240 3-
S1P DX n. 1 PUERTA - n. 1 PORTA - N. 1 DRZWICZKI - 1 шт. ДВЕРЬ

PG2Q900 PLANCHA DE HIERRO FUNDIDO - PLACA DE FERRO FUNDIDO - PŁYTA Z ŻELIWA - ЧУГУННАЯ КОНФОРКА (300x300 mm)

CARACTERÍSTICAS TÉCNICAS y FUNCIONALES

Plano de trabajo de acero inoxidable AISI 304 con espesor 20/10, paneles frontales y laterales de acero inoxidable AISI 304, acabado Scotch Brite.

Plano estampado en una pieza única de cierre hermético. Placas de hierro fundido con termostato de seguridad y selector de 6 posiciones que activa 6 diferentes zonas concéntricas de potencia.

Manillas con doble molde de alta resistencia de acero inoxidable AISI 304, espesor 20/10.

CARACTERÍSTICAS TÉCNICAS e FUNCIONAIS

Superfície de trabalho de aço inox AISI 304, de espessura 20/10, painéis dianteiros e laterais de aço inox AISI 304, acabamento Scotch Brite.

Superfície moldada de peça única estanque. Placas de ferro fundido com termostato de segurança e selector de 6 posições que activa 6 zonas diversas concêntricas de potência.

Puxadores com molde duplo de alta resistência, de aço inox AISI 304, com espessura 20/10.

CHARAKTERYSTYKI TECHNICZNE I FUNKCJONALNE

Powierzchnia robocza ze stali nierdzewnej inox AISI 304 o grubości 20/10, panele przednie i boczne ze stali nierdzewnej inox AISI 304, wykończenie typu Scotch Brite. Płaszczyzna wykonana z jednego odlewu, szczelna. Żeliwne płyty z termostatem awaryjnym i 6-ściopozycyjnym przełącznikiem uruchamiającym 6 różnych koncentrycznych stref mocy.

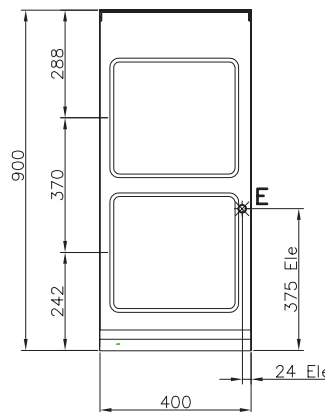
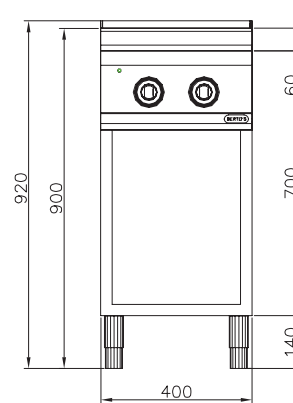
Podwójnie tłoczone uchwyty o wysokiej odporności ze stali nierdzewnej inox AISI 304, grubość 20/10.

ТЕХНИЧЕСКИЕ и ФУНКЦИОНАЛЬНЫЕ ХАРАКТЕРИСТИКИ

Рабочая поверхность из нержавеющей стали AISI 304 толщиной 20/10, передние и боковые панели из нержавеющей стали AISI 304, отделка с помощью «Скотч Брайт».

Цельноштампованная герметичная поверхность. Чугунные конфорки с защитным термостатом и переключателем на 6 положений, включающим 6 различных концентрических зон мощности.

Ручки двойной штамповки высокой прочности из нержавеющей стали AISI 304, толщиной 20/10.



Escala - Escala - Skala - Масштаб 1:20

conexión eléctrica - conexão eléctrica	380-415 V3N-	kW 8
E polaczenie elektryczne - электрическое соединение		



5 year guarantee

20



BERTO'S
the best catering equipment