



n.	4
Ø mm	270
kW	5



380-415 V3N-



TOT. kW 20



kg 96



OPTIONAL S2P 400 n. 2 PUERTAS - n. 2 PORTAS - N. 2 DRZWICZKI - 2 шт. ДВЕРИ

CARACTERÍSTICAS TÉCNICAS y FUNCIONALES

Plano de trabajo de acero inoxidable AISI 304 con espesor 20/10, paneles frontales y laterales de acero inoxidable AISI 304, acabado Scotch Brite. Plano de vitrocerámica con espesor 6 mm.

Máximo ahorro energético pues el calentamiento de la zona de cocción se activa solo cuando la olla se encuentra en contacto directo con la superficie.

La zona de calentamiento se autorregula según el diámetro de la olla. Interrupción automática inmediata en el momento en el que la olla se retira del plano. Regulación electrónica de la temperatura gracias a un simostato. Manillas con doble molde de alta resistencia de acero inoxidable AISI 304, espesor 20/10.

CARACTERÍSTICAS TÉCNICAS e FUNCIONAIS

Superfície de trabalho de aço inox AISI 304, de espessura 20/10, painéis dianteiros e laterais de aço inox AISI 304, acabamento Scotch Brite. Placa de vitrocerâmica com 6 mm de espessura.

Máxima poupança energética, pois o aquecimento da zona de cozedura é accionado apenas quando a panela está a contacto directo com a superfície.

A zona de aquecimento é regulada automaticamente conforme o diâmetro da panela. Interrupção automática imediata quando a panela é retirada da superfície. Regulação electrónica da temperatura, graças a um simostato. Puxadores com molde duplo de alta resistência, de aço inox AISI 304, com espessura 20/10.

CHARAKTERYSTYKI TECHNICZNE I FUNKCJONALNE

Powierzchnia robocza ze stali nierdzewnej inox AISI 304 o grubości 20/10, panele przednie i boczne ze stali nierdzewnej inox AISI 304, wykończenie typu Scotch Brite. Płaszczyzna z tworzywa szklano-ceramicznego, o grubości 6 mm.

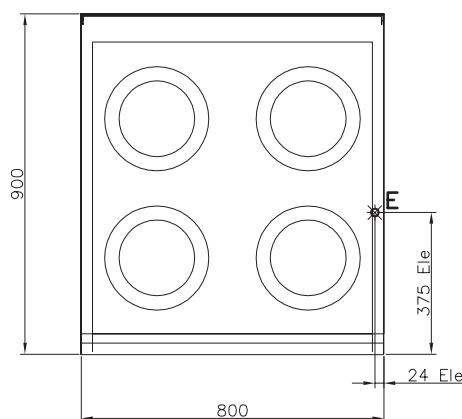
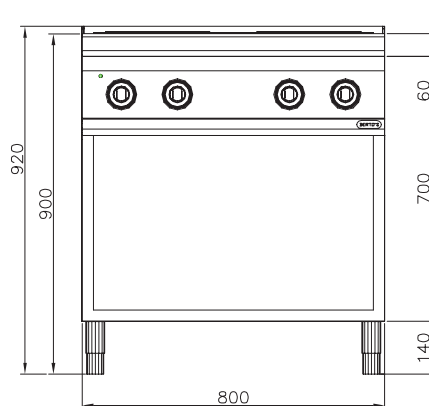
Maksymalna oszczędność energii zapewniona przez fakt, iż podgrzewanie strefy gotującej rozpoczyna się wyłącznie kiedy garnek znajduje się w bezpośrednim kontakcie z powierzchnią. Strefa podgrzewania reguluje się automatycznie na podstawie średnicy garnka. Podgrzewanie jest natychmiast przerywane automatycznie w momencie usunięcia garnka z płaszczyzny gotującej. Elektroniczna regulacja temperatury za pomocą symostatu. Podwójnie tłoczone uchwyty o wysokiej odporności ze stali nierdzewnej inox AISI 304, grubość 20/10.

ТЕХНИЧЕСКИЕ и ФУНКЦИОНАЛЬНЫЕ ХАРАКТЕРИСТИКИ

Рабочая поверхность из нержавеющей стали AISI 304 толщиной 20/10, передние и боковые панели из нержавеющей стали AISI 304, отделка с помощью «Скотч Брайт». Панель из стеклокерамики толщиной 6 мм.

Максимальная экономия энергии достигается благодаря тому, что разогрев зоны приготовления пищи происходит только тогда, когда посуда находится в прямом контакте с поверхностью.

Зона разогрева самостоятельно регулируется в зависимости от диаметра посуды. При снятии посуды с поверхности немедленно происходит автоматическое выключение. Электронная регулировка температуры благодаря симостату. Ручки двойной штамповки высокой прочности из нержавеющей стали AISI 304, толщиной 20/10.



Escala - Escala - Skala - Масштаб 1:20

conexión eléctrica - conexão eléctrica	380-415 V3N-	kW 20
E polaczenie elektryczne - электрическое соединение		