



n.	1
kW	13
kcal/h	11.177
Btu/h	44.357



GN	2/1	mm 650 x 530 (x 4 pos.)
mm	685 x 550 x 295 h	
kW	7,8	
kcal/h	6.708	
Btu/h	26.614	



TOT.

kW	20,8
kcal/h	17.884
Btu/h	70.972



G30/G31	kg/h	1,63
G20	m3/h	2,20
G25	m3/h	2,54



kg	198
----	-----



STANDARD

n. 1 parrilla de horno antivuelco - n. 1 grelha do forno anti-basculamento - N. 1 ruszt zapobiegający przechyłom - 1 шт. противоопрокидывающаяся решетка

CARACTERÍSTICAS TÉCNICAS y FUNCIONALES

Plano de trabajo de acero inoxidable AISI 304 con espesor 20/10, paneles frontales y laterales de acero inoxidable AISI 304, acabado Scotch Brite. Quemador central en fundición de combustión optimizada, potencia máxima 13 kW, con válvula de seguridad de termopar y llama piloto protegida. Encendido piezoeléctrico y revestimiento de la cámara de combustión de vermiculita, material de altas prestaciones aislantes. Placa de acero de alto espesor con zonas térmicas diferenciadas: temperatura máxima en el centro y decreciente en los bordes. Horno a gas con quemador de llama auto-estabilizada posicionado debajo de la solera nervada de acero y termostato regulable de 160° a 280°C. Cámara horno de AISI 430, con soportes de 4 niveles y contra puerta estampada y nervada de acero inoxidable. Chimenea interna de acero inoxidable AISI 304 y soporte de quemadores de acero inoxidable AISI 430. Manillas con doble molde de alta resistencia de acero inoxidable AISI 304, espesor 20/10.

CARACTERÍSTICAS TÉCNICAS e FUNCIONAIS

Superfície de trabalho de aço inox AISI 304, de espessura 20/10, painéis dianteiros e laterais de aço inox AISI 304, acabamento Scotch Brite. Queimador central de ferro fundido com combustão otimizada, de 13 kW de potência máxima, com válvula de segurança de termopar e chama piloto protegida. Ativação piezoelétrica e revestimento da câmara de combustão de vermiculite, material que garante um alto isolamento. Placa de aço de grande espessura com zonas térmicas diferenciadas: temperatura máxima no centro e decrescente em direção das bordas.

Forno a gás estático com queimador com chama auto-estabilizada, posicionado sob a base estriada de aço e termostato regulável de 160° a 280°C. Câmara do forno de aço inox AISI 430, com 4 níveis de suporte e contra-porta moldada e estriada de aço inox. Conduto interno de aço inox AISI 304 e suporte dos queimadores de aço inox AISI 430. Puxadores com molde duplo de alta resistência, de aço inox AISI 304, com espessura 20/10.

CHARAKTERYSTYKI TECHNICZNE I FUNKCJONALNE

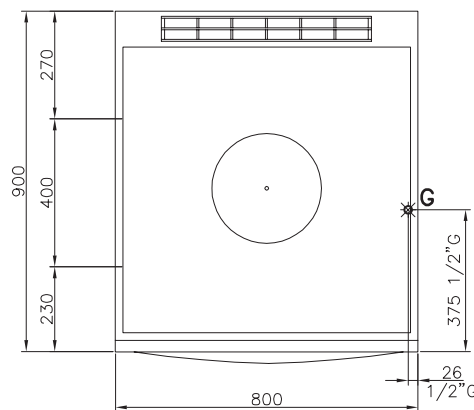
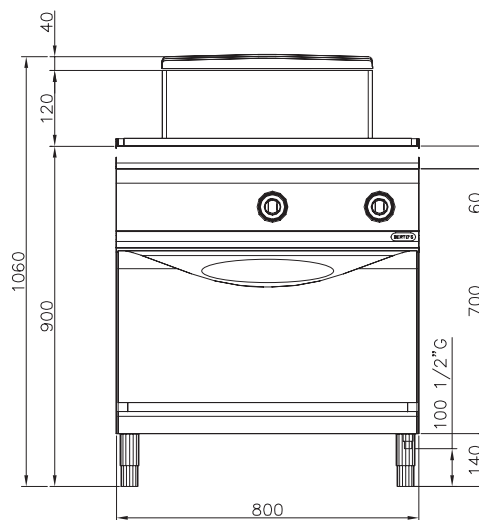
Powierzchnia robocza ze stali nierdzewnej inox AISI 304 o grubości 20/10, panele przednie i boczne ze stali nierdzewnej inox AISI 304, wykończenie typu Scotch Brite. Żelwny palnik centralny posiadający zoptymalizowany system spalania, maksymalna moc 13 kW, zawór awaryjny z termoparą i osłonięty płomień pilotujący. Piezoelektryczny zapłon, obicie komory spalania z wermikulitu, materiału o wysokim stopniu izolacji. Płyta stalowa o dużej grubości ze zróżnicowanymi strefami termicznymi: temperatura maksymalna w centrum, malejąca w kierunku obrzeży.

Piekarnik gazowy z palnikiem o samoustawiającym się płomieniu umieszczony pod żebrowaną płytą stalową oraz termostat nastawny w zakresie od 160° do 280°C. Komora piekarnika wykonana ze stali AISI 430, 4 poziomy prowadnic oraz obramowanie drzwiczek z żebrowanej stali nierdzewnej inox. Komin wewnętrzny ze stali nierdzewnej inox AISI 304, wspornik palników ze stali nierdzewnej inox AISI 430. Podwójnie tłoczone uchwyty o wysokiej odporności ze stali nierdzewnej inox AISI 304, grubość 20/10.

ТЕХНИЧЕСКИЕ и ФУНКЦИОНАЛЬНЫЕ ХАРАКТЕРИСТИКИ

Рабочая поверхность из нержавеющей стали AISI 304 толщиной 20/10, передние и боковые панели из нержавеющей стали AISI 304, отделка с помощью «Скотч Брайт». Центральная горелка из чугуна с оптимизированным сгоранием максимальной мощностью 13 кВт с предохранительным клапаном с терморпарой и защищенной запальной горелкой. Пьезоэлектрический поджиг и облицовка камеры горения вермикулитом, материалом с высокими изоляционными свойствами. Стальная конфорка повышенной толщины с дифференцированными термическими зонами: максимальная температура в центре и убывающая по направлению к краям.

Газовая печь с горелкой со самостабилизирующимся огнем и термостат, регулируемый в диапазоне от 160° до 280°C. Камера печи из AISI 430 с направляющими на 4 уровнях и штампованная и ребристая дверь из нержавеющей стали. Внутренний дымоход из нержавеющей стали AISI 304 и опора для горелок из нержавеющей стали AISI 430. Ручки двойной штамповки высокой прочности из нержавеющей стали AISI 304, толщиной 20/10.



Escala - Escala - Skala - Масштаб 1:20

conexión del gas - conexão a gás
G podłączenie gazowe - газоевсоединение R 1/2 UNI ISO 7/1 **kW 20,8**



5 year guarantee

