

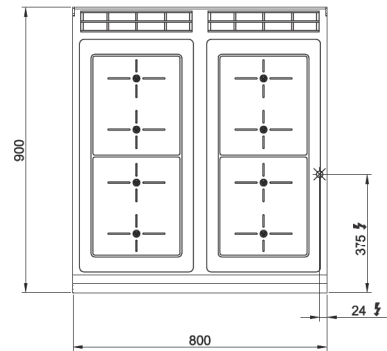
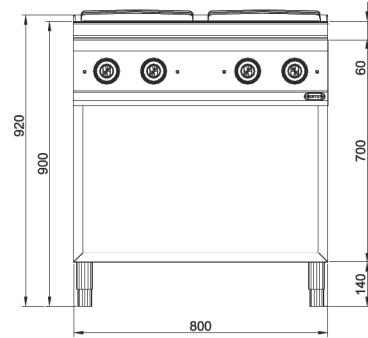


n.	4
ø mm	270 x 310
kW	7

V | 380-415 V3N~

kW | 28

Kg | 87



DIGITAL - Cod. 13882210

VERSIONE CON COMANDI FLEX TOUCH - MODEL WITH FLEX TOUCH CONTROLS - MODEL AVEC COMMANDES FLEX TOUCH - MODELL MIT FLEX TOUCH STEUERUNG

OPTIONAL

S2P 400 n. 2 PORTE - n. 2 DOORS - n. 2 PORTES - n. 2 TÜREN

CARATTERISTICHE TECNICHE E FUNZIONALI

Piano di lavoro in acciaio inox AISI 304 con spessore 20/10, pannelli frontali e laterali in acciaio inox AISI 304, finitura Scotch Brite.

Piano in vetroceramica con spessore 6 mm.

Massimo risparmio energetico in quanto il riscaldamento della zona di cottura viene attivato solamente quando la pentola si trova a diretto contatto con la superficie.

La zona di riscaldamento si autoregola in base al diametro della pentola.

Interruzione automatica immediata nel momento in cui la pentola viene rimossa dal piano.

Regolazione elettronica della temperatura.

Maniglie con doppio stampo ad alta resistenza in acciaio inox AISI 304, spessore 20/10.

TECHNICAL AND FUNCTIONAL FEATURES

Worktop from AISI 304 stainless steel of 20/10 thickness, front and side panels from AISI 304 stainless steel and Scotch Brite finishing. Pyroceram top with a thickness of 6 mm.

Maximum energy saving as long as the heating of the cooking area is enabled only when the pan is in direct contact with the surface.

The heating zone is self-regulated according to the pan diameter. Immediate automatic interruption when the pan is removed from the top. Electronic regulation of the temperature. High resistance and double-pressed handles from AISI 304 stainless steel of 20/10 thickness.

CARACTÉRISTIQUES TECHNIQUES ET FONCTIONNELLES

Plan de travail en acier inoxydable AISI 304 avec une épaisseur de 20/10, panneaux avant et latéraux en acier inoxydable AISI 304, finition Scotch Brite.

Plan en vitrocéramique d'une épaisseur de 6 mm.

Épargne énergétique maximum car le réchauffement de la zone de cuisson n'est activé que lorsque la casserole se trouve en contact direct avec la surface.

La zone de réchauffement se règle automatiquement en fonction du diamètre de la casserole.

Interruption automatique immédiate lorsque la casserole est enlevée du plan.

Réglage électronique de la température.

Poignées double moule à haute résistance en acier inoxydable inox AISI 304, épaisseur 20/10.

TECHNISCHE UND FUNKTIONELLE EIGENSCHAFTEN

Arbeits Tisch aus rostfreiem Edelstahl AISI 304, Stärke 20/10, Vorder- und Seitenwände aus rostfreiem Edelstahl AISI 304, Ausführung Scotch Brite.

Glaskeramik-Kochfeld, Stärke 6 mm.

Maximale Energieeinsparung, da die Erhitzung der Kochplatte erst beim direkten Kontakt des Topfes mit der Oberfläche beginnt.

Der zu erhitzende Bereich wird automatisch in Abhängigkeit vom Topfdurchmesser eingestellt.

Automatische sofortige Ausschaltung, sobald der Topf vom Kochfeld genommen wird.

Elektronische Temperaturregelung. Doppelt gestanzte, besonders widerstandsfähige Griffe aus rostfreiem Edelstahl AISI 304, Stärke 20/10.