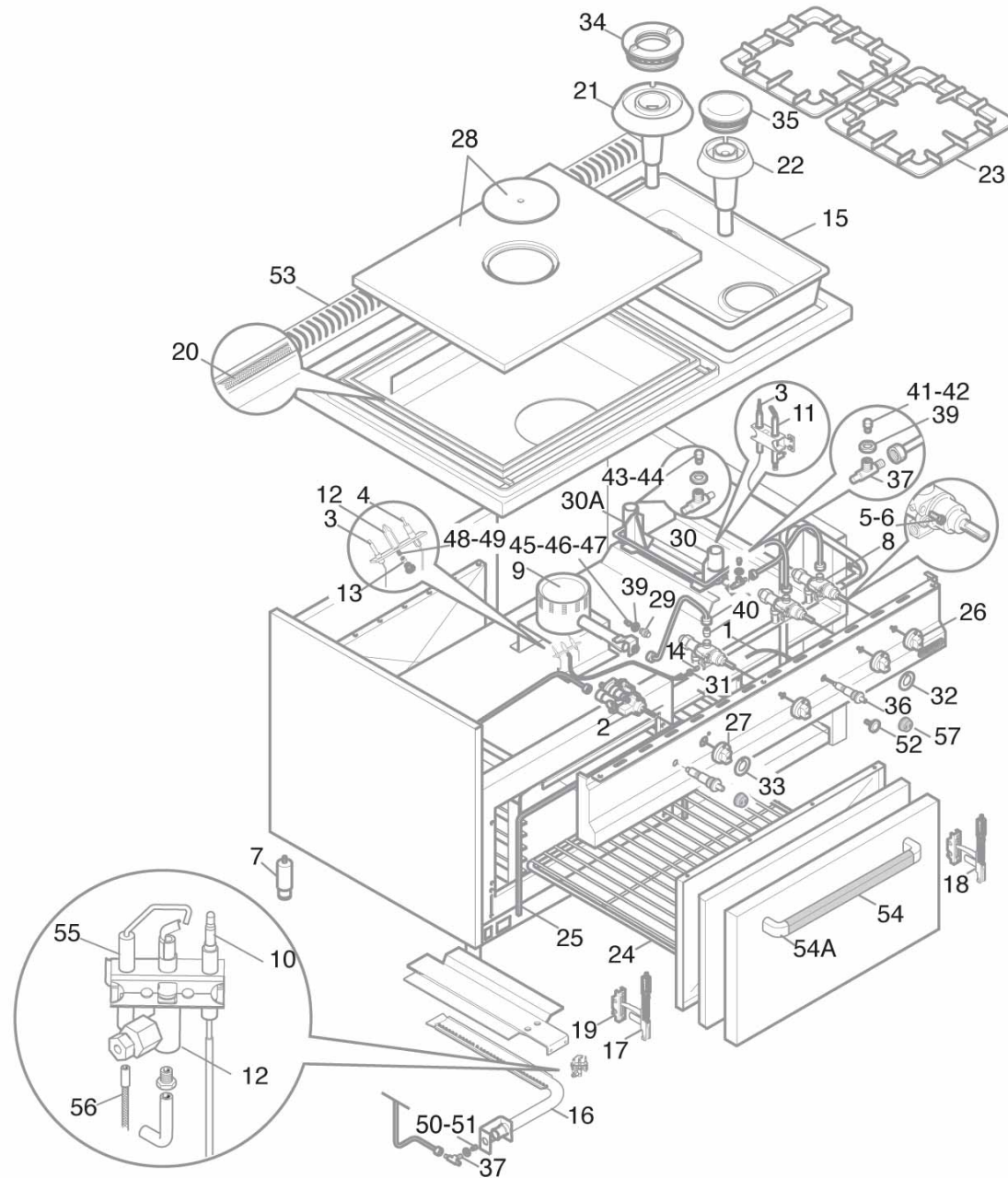




SG9TP2F+FG





Pos. Item	Codice Code	Descrizione	Item Description	Designation articles	Artikelbeschreibung	Decripción articulos	N° pezzi - No. piezas				
											SG3TP2F+FG
1	22189200	Cavo acce. piezo faston occhiello d4	Piezo ignition cable	Cable allumage piezo	Piezozundungskabel	Cable encendido piezo					1
2	22274700	+rubin.pel25/st 100-260°c fg/t +rubin.pel25/st 100-260°c fg/t s6/7/9/s	Ro. pel 25/st 100-260°c fg/t s6/7/9/s	Ro. pel 25/st 100-260°c fg/t s6/7/9/s	Hahn pel 25/st 100-260°c fg/t hahn pel 25/st 100-260°c fg/t hahn pel 25/st	Llave de paso pel 25/st 100-260°c fg/t					1
2	22274600	Rub. pel 25/st; 9x1 120-320 c tar.	Tap pel 25/st	Robinet pel 25/st	Hahn pel 25/st	Llave de paso pel 25/st					1
3	22289200	Term. 600 mm x plg/cpg/cucine	Thermocuple 600mm	Thermocuple 600mm	Thermoelement 600mm	Termopar 600mm					3
4	22296900	Candeletta acc. gl/cpg/plg/fry-top/tp	Ignition plug gl/cpg/plg/fry-top/tp	Bo. allumage gl/cpg/plg/fry-top/tp	Kl. zundkerze gl/cpg/plg/fry-top/tp	Bujia de enc. gl/cpg/plg/fry-top/tp					1
6	22783500	By-pass 45 x rubin. pel20/21s	By-pass 45 for tap pel20/21s	By-pass 45 pour robinet pel20/21s	By-pass 45 fur hahn pel20/21s	By-pass 45 para pel20/21s					1
7	24684200	Piedino inox 1 1/2 h-125/175	Foot 1 1/2 h-125/175	Pied 1 1/2 h-125/175	Fuss 1 1/2 h-125/175	Pata 1 1/2 h-125/175					4
8	31273700	Rubinetto pel21s;9x1;bypas100	Cock pel 21/s	Robinet pel 21/s	Hahn pel 21/s	Llave pel 21s					3
9	31278000	Bruciatore 'coup de feu'	Burner 'coup de feu'	Bruleur 'coup de feu'	Burner 'coup de feu'	Quemador 'coup de feu'					2
10	31289000	Termocoppia 1500mm forno cucin	Thermocouple 1500mm	Thermocouple 1500mm	Thermoelement 1500mm	Termopar 1500mm					1
11	31291300	Pilota cuc.700 (2 posiz.)	Cooker pilot (2 posit.)	Veilleuse forneau (2 posit.)	Herd zundflamme	Piloto cocina (2 posit.)					2
12	31291500	Pilota tuttapiastra	Pilot flame tuttapiastra	Veilleuse plaque coup-de-feu	Zundbrenner grillplatte	Piloto todo plancha					1
12	31291400	Pi. 3 pos. fg/t s.7/900 - fgp s.1200	3 posit.pilot fg/t 7/900 r. - fgp 1200 r.	Wei. 3 posit. fg/t s.7/900 - fgp s.1200	Zu. 3 pos. fg/t s.7/900 - fgp s.1200	Pi. 3 posit. fg/t s.7/900 - fgp s.1200					1
13	31777500	Bicono d.4 pilota tuttapiastra	Double cone pilot flame	Bicone veilleuse plaque	Doppelkegel zundflamme	Doble cono piloto toda plancha					2
14	31777700	Bicono d. 4 per rubinetto 21s	Double cone for tap 21s	Bicone pour robinet 21s	Doppelkegel fur hahn 21s	Doble cono para llave de paso 21s					3
15	35779300	Bacinella inox sp.15/10 high power	Inox trays th.15/10 high power	Couvette inox 15/10 high power	Edelst. gesamtheit sp.15/10 high power	Cubeta inox esp.15/10 high power					1
16	31782500	Ass.bruc.7,8 kw forno cucina fg	7,8 kw oven burner	Bruleur four 7,8 kw	Br. kit 7,8 kw fuer gas backofen	Quemador horno 7,8 kw					1
17	31802000	Cerniera dx forno cucine	Right oven hinge	Charniere droite four	Rechtsseitiges scharnier	Bisagra derecha horno					1
18	31802100	Cerniera sx forno cucine	left oven hinge	Charniere gauche four	Linksseitiges scharnier	Bisagra izda. horno					1
19	31802500	Portarullino cerniera forno	Roller-bearing oven hinge	Porte-rouleau charniere four	Rolle. scharniere fuer backofens tuer	Soporte rodillo bisagra horno					2
20	31806900	Corda fib. vetro d.14 brasiera	Fiberglass cable d.14	Porte fibre de verre d.14	Kordel fiberglas d.14	Cordon fibra de vidrio d.14					1
21	35807000	Corpo bruciat. cromato 9kw	9kw burner body	Corps bruleur 9kw	Korper brenner 9kw	Cuerpo quemador 9kw					1
22	31807000	Corpo bruc.d 6kw cromato	Chromium-plated burner body 6kw	Corps bruleur chrome 6kw	Brenner koerper 6kw verchromt	Cuerpo quemador cromado 6kw					1
23	38856500	Griglia rough nero serie 's'	Black rough grill serie 's'	Grille rough noire serie 's'	rough rost serie 's'	Parrilla negra rough serie 's'					2
24	31856800	Grc 2/1 gn - gr. forno cuc.s.700/900	Grc 2/1 gn-cooker oven grill	Grc 2/1 gn-grille four	Grc 2/1 gn- backofen-rost s.700/900	Grc 2/1 gn-parrilla horno					1
25	31858600	Guarn.fibra vetro fg/fe l=1315	Seal for oven 2/1gn l=1315	Joint pour four 2/1gn l=1315	Meter-turdichtung ofen 2/1gn l=1315	Junta por horno 2/1gn l=1315					1
26	38877100	Manopola pa66 p.6x4.6 a '90°"	Knob pa66 p.6x4.6 a '90°"	Manette pa66 p.6x4.6 a '90°"	Drehknopf pa66 p.6x4.6 a '90°"	Mando pa66 p.6x4.6 a '90°"					4
26	35880200	Molla sottomanopola	Spring for sub-knob	Ressort sous-manette	Unterknopf feder	Muelle sub-mando					4
26	35877100	Man. rossa p. 8x6,5 a 180°ral3000	Red knob p. 8x6,5 a 180°ral3000	Ma. rouge p. 8x6,5 a 180°ral3000	Drehknopf p. 8x6,5 a 180°ral3000	Mando rojo p. 8x6,5 a 180°ral3000					4
26	35954800	Sottomanopola rossa attr.gas	Red sub-knob gas equipment	Sous-manette rouge equip.gas	Rote unterknopf gaseinricht.	Sub-mando rojo equipos gas					4
28	31908400	+f.prod ass piastra fe510c									1
29	31913500	Portaugello tuttapiastra	Nozzle-holder	Support injecteur	Dusenhalter	Soporte injector					1
30A	35913600	Supp. bruc. e 9kw cucina	9kw burner support	Support bruleur 9kw	Brennerhalter 9kw	Soporte quemador 9kw					1
30	31913600	Supp. bruciatore c/d cucina	Burner support	Support bruleur	Brennerhalter	Soporte quemador					1
31	31924700	Raccordo per tubo diam. 4 mm	Pipe fitting Ø4 mm	Raccord pour tuyau Ø4 mm	Anschluss fur rohr Ø4 mm	Racor para tubo Ø4 mm					3
32	31952200	Serig.rossa manop.gas plg-cpg-	Red gas knob serigraphy	Serigraphie rouge manette	Rote drehknopfserigraphie	Serigrafia roja mando					3
33	31952300	Ser.rossa manop.gas cuc.f.top	Red gas knob serigraphy	Serigraphie rouge manette	Rote drehknopfserigraphie	Serigrafia roja mando					1
34	35954300	Spartif.bruc.e 9kw cromato	9kw burner cap	Chapeau bruleur 9kw	Flammenkranz brenner 9kw	Sombrerete quemador 9kw					1
35	31954300	Spartif.bruc.d 6kw cromato	6kw burner cap	Chapeau bruleur 6kw	Flammenkranz 6kw	Sombrerete 6kw					1
36	32188200	Piezoelettrico dado	Piezoelectric ignition nut	Piezo-electrique ecrou	Piezozunder mutter	Piezoelectrico tuerca					2



SG9TP2F+FG

Pos. Item	Codice Code	Descrizione	Item Description	Designation articles	Artikelbeschreibung	Decripción artículos	N° pezzi - No. pieces					
												SG9TP2F+FG
37	32327600	Portaugello gl-plg-cpg-cucine	Injector holder	Support injecteur	Dusenhalter	Soporte de tobera						3
38	32777300	Bic.ottone d.10	Double cone d.10	Bicone d.10	Doppelkegel d.10	Doble cono d.10						11
39	32811500	Dado portaugello m 14x1 lx/gas	Injector holder nut	Ecrou soporte injecteur	Mutter dusenhalter	Tuerca soporte tobera						3
40	32811800	Dado d. 10-m 16 gl/lx-plg-cpg	Nut d. 10-m 16 gl/lx-plg-cpg	Ecrou d. 10-m 16 gl/lx-plg-cpg	Mutter d. 10-m 16 gl/lx-plg-cpg	Tuerca d. 10-m 16 gl/lx-plg-cpg						11
41	40000000	Ugello: indicare modello e tipo gas	Injector: specify model and gas type	Gliceur: spe. modele et genre de gas	Duese: modell und gas-typ zeigen	Tobera: pre. modelo y tipo de gas						1
42	40000000	Ugello: indicare modello e tipo gas	Injector: specify model and gas type	Gliceur: spe. modele et genre de gas	Duese: modell und gas-typ zeigen	Tobera: pre. modelo y tipo de gas						1
43	40000000	Ugello: indicare modello e tipo gas	Injector: specify model and gas type	Gliceur: spe. modele et genre de gas	Duese: modell und gas-typ zeigen	Tobera: pre. modelo y tipo de gas						1
44	40000000	Ugello: indicare modello e tipo gas	Injector: specify model and gas type	Gliceur: spe. modele et genre de gas	Duese: modell und gas-typ zeigen	Tobera: pre. modelo y tipo de gas						1
45	40000000	Ugello: indicare modello e tipo gas	Injector: specify model and gas type	Gliceur: spe. modele et genre de gas	Duese: modell und gas-typ zeigen	Tobera: pre. modelo y tipo de gas						1
46	40000000	Ugello: indicare modello e tipo gas	Injector: specify model and gas type	Gliceur: spe. modele et genre de gas	Duese: modell und gas-typ zeigen	Tobera: pre. modelo y tipo de gas						1
47	40000000	Ugello: indicare modello e tipo gas	Injector: specify model and gas type	Gliceur: spe. modele et genre de gas	Duese: modell und gas-typ zeigen	Tobera: pre. modelo y tipo de gas						1
48	40000000	Ugello: indicare modello e tipo gas	Injector: specify model and gas type	Gliceur: spe. modele et genre de gas	Duese: modell und gas-typ zeigen	Tobera: pre. modelo y tipo de gas						1
49	40000000	Ugello: indicare modello e tipo gas	Injector: specify model and gas type	Gliceur: spe. modele et genre de gas	Duese: modell und gas-typ zeigen	Tobera: pre. modelo y tipo de gas						1
50	40000000	Ugello: indicare modello e tipo gas	Injector: specify model and gas type	Gliceur: spe. modele et genre de gas	Duese: modell und gas-typ zeigen	Tobera: pre. modelo y tipo de gas						1
51	40000000	Ugello: indicare modello e tipo gas	Injector: specify model and gas type	Gliceur: spe. modele et genre de gas	Duese: modell und gas-typ zeigen	Tobera: pre. modelo y tipo de gas						1
52	32583800	Chiusura magnetica	Magnetic closure	Fermeture magnetique	Magnetverschluss	Cierre magnetico						1
53	38857000	Griglietta scarico fumi l=540	Cover grill for chimney l=540	Grille pour cheminee l=540	Entleerung rauch rost l=540	Rejilla por chimenea l=540						1
54	38874000	Ass.maniglia porta s900	Door handle kit s900	Ens.poignee porte s900	Turgriffe gesamtheit s900	Conjunto manija puerta s900						1
55	31187000	Candeletta acc. forno fg/t	Plug for oven fg/t	Bougie pour four fg/t	Zunkerze fUr backofen fg/t	Bujia por horno fg/t						1
56	31189900	Cavetto accensione forno fg/t	Ignition wire for oven fg/t	Cable allumage pour four fg/t	Zundkabel fUr backofen fg/t	Cable encendido por hornos fg/t						1
57	32188400	Cappuccio piezo	Cap for piezo	Protection pour piezo	Piezozundung kappe	Proteccion por piezo						2