



GN 1/1 + 1/3
mm 306 x 686 x 163 h



220-240 V~



TOT. kW 1,5



kg 35



ACCESORIOS - ACESSÓRIOS - AKCESORIA - АКЦЕССУАРЫ

CUBAS INOXIDABLE GN - BANDEJAS INOX GN - ZBIORNICZKI ZE STALI NIERDZEWNEJ INOX GN - ПОДДОНЫ INOX GN

CARACTERÍSTICAS TÉCNICAS y FUNCIONALES

Plano de trabajo de acero inoxidable AISI 304 con espesor 20/10, paneles frontales y laterales de acero inoxidable AISI 304, acabado Scotch Brite.

Resistencias de acero inoxidable incoloy colocadas en el exterior de la cuba. Ajuste electrónico de la potencia. Cuba de acero inoxidable AISI 304, realizada por un único molde, con amplio rayado para favorecer la limpieza. Grifo de carga del agua con mando en el tablero y desagüe en la cuba. Grifo de descarga de esfera, situado dentro del hueco, controlado por una manija con empuñadura atérmica, con contenedor de recogida de acero.

CARACTERÍSTICAS TÉCNICAS e FUNCIONAIS

Superfície de trabalho de aço inox AISI 304, de espessura 20/10, painéis dianteiros e laterais de aço inox AISI 304, com acabamento Scotch Brite.

Resistências de aço inox incoloy situadas no exterior da cuba. Regulação electrónica da potência. Cuba de aço inox AISI 304, realizada com um único molde, com amplo raio para facilitar a limpeza. Torneira de carga da água com comando no painel e abertura de extravação na cuba. Torneira de descarga de esfera, localizada dentro do vão, comandada por pega com puxador com isolamento térmico, com caixa de recolha de aço.

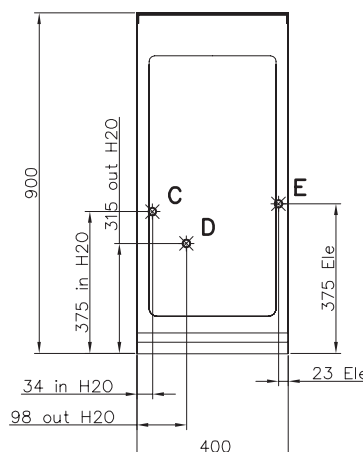
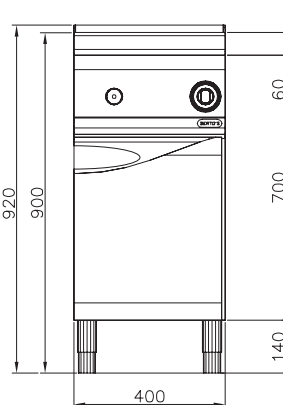
CHARAKTERYSTYKI TECHNICZNE I FUNKCJONALNE

Powierzchnia robocza ze stali nierdzewnej inox AISI 304 o grubości 20/10, panele przednie i boczne ze stali nierdzewnej inox AISI 304, wykończenie typu Scotch Brite. Rezystancje ze stali nierdzewnej inox incoloy umieszczone na zewnątrz zbiornika. Elektroniczna regulacja mocy. Zbiornik wykonany ze stali nierdzewnej inox AISI 304, z jednego odlewu, o szerokim promieniu ułatwiającym jego czyszczenie. Kranik załadunku wody sterowany na obrzeżu oraz system przepelnienia zbiornika. Kulowy kranik odprowadzający, umieszczony wewnątrz zbiornika, sterowany za pomocą rączki z obudową odporną na ciepło, stalowa miseczka zbiorcza.

ТЕХНИЧЕСКИЕ и ФУНКЦИОНАЛЬНЫЕ ХАРАКТЕРИСТИКИ

Рабочая поверхность из нержавеющей стали AISI 304 толщиной 20/10, передние и боковые панели из нержавеющей стали AISI 304 с отделкой «Скотч Брайт».

ТЭНы из нержавеющей сплава инколой, расположенные снаружи емкости. Электронная регулировка мощности. Цельноштампованная емкость из нержавеющей стали AISI 304, с широким радиусом для облегчения чистки. Кран для слива воды с управлением на панели инструментов и сливом в ванночку при переполнении. Штампованная емкость. Шаровой сливной клапан, расположенный внутри емкости, управляемый ручкой с противонагревным покрытием, со стальной ванночкой для сбора слива.



Escala - Escala - Skala - Масштаб 1:20

conexión eléctrica - conexão eléctrica			
E	połączenie elektryczne - электрическое соединение	220-240 V~	kW 1,5
carga de agua - carga da água			
C	załadunek wody - заполнение воды	R 3/8 UNI ISO 7/1	
descarga de agua - descarga da água			
D	rozładunek wody - слив воды	R 3/4 UNI ISO 7/1	



5 year guarantee

