



stalgast
ekspert gastronomiczny

RYSUNEK ZŁOŻENIOWY

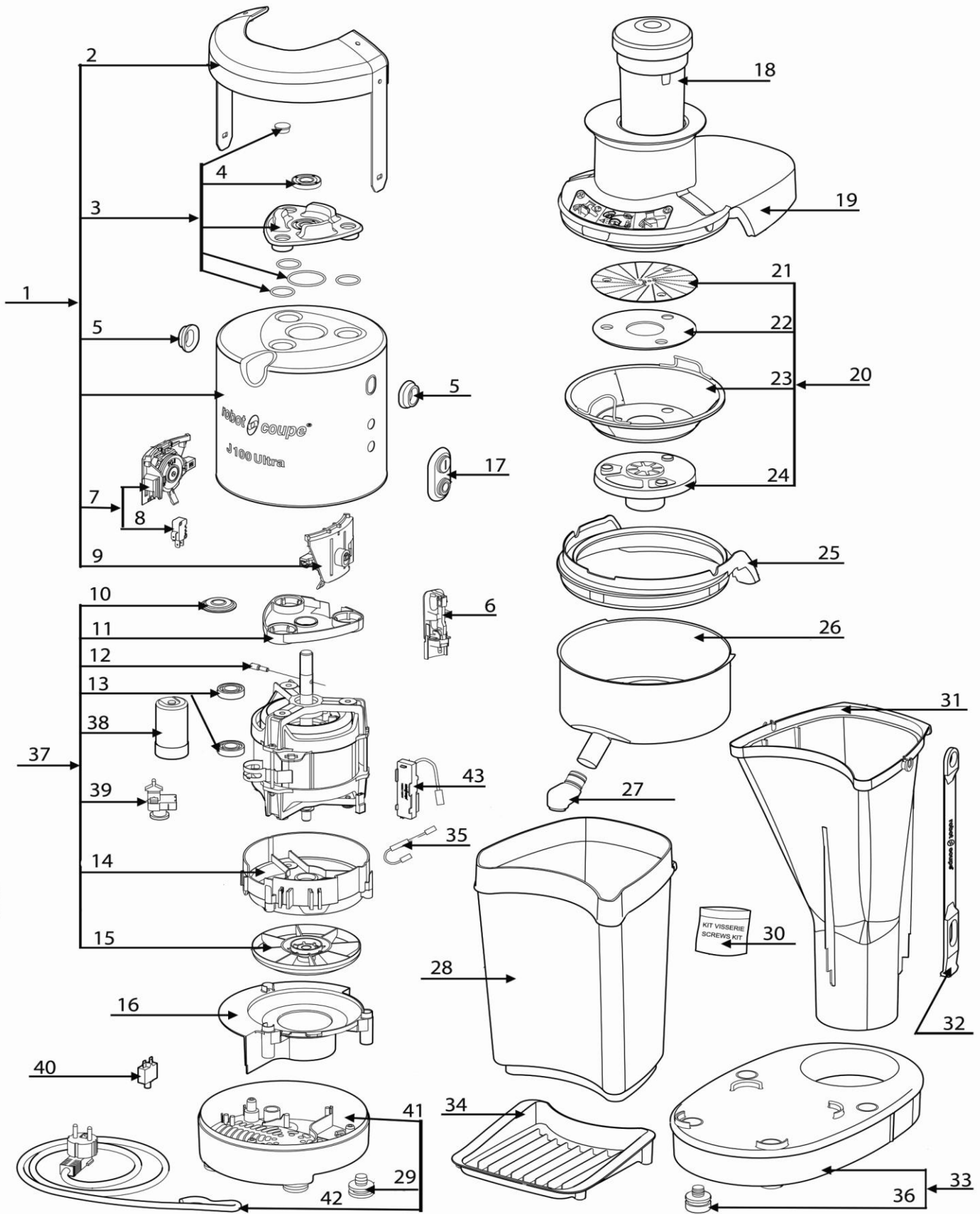
Sokowirówka do warzyw i owoców

J-100 Ultra

model: 483100



robot coupe®



NR	NR KAT.	NAZWA
1	V483100-01	Kompletna obudowa
2	V483100-02	Dźwignia blokady
3	V483100-03	Element górny centrujący
4	V483100-04	Uszczelniacz
5	V483100-05	Łożysko
6	V483100-06	Blokada
7	V483100-07	Lewy zespół łożyska
8	V483100-08	Mikrowłacznik
9	V483100-09	Prawy zespół łożyska
10	V483100-10	Uszczelniacz
11	V483100-11	Element dolny centrujący
12	V483100-12	Tuleja blokująca w silniku sokowirówki
13	V483100-13	Łożysko
14	V483100-14	Oslona silnika
15	V483100-15	Wentylator
16	V483100-16	Mocowanie włączników
17	V483100-17	Oslona wentylatora
18	V483100-18	Popychacz
19	V483100-19	Pokrywa
20	V483100-20	Filtr kompletny
21	V483100-21	Tarcza
22	V483100-22	Podkładka
23	V483100-23	Filtr
24	V483100-24	Mocowanie sitka
25	V483100-25	Kołnierz misy
26	V483100-26	Miska
27	V483100-27	Wylewka sokowirówki
28	V483100-28	Pojemnik
29	V483100-29	Nóżka
30	V483100-30	Zestaw śrub
31	V483100-31	Pojemnik
32	V483100-32	Uchwyt
33	V483100-33	Podstawa
34	V483100-34	Tacka ociekowa
35	V483100-35	Opornik
36	V483100-36	Nóżka
37	V483100-37	Silnik kompletny
38	V483100-38	Kondensator 60 mF
39	V483100-39	Wyłącznik rozruchowy (cewka)
40	V483100-40	Wyłącznik bezpieczeństwa
41	V483100-41	Obudowa dolna
42	V483100-42	Przewód zasilający
43	V483100-43	Moduł hamujący