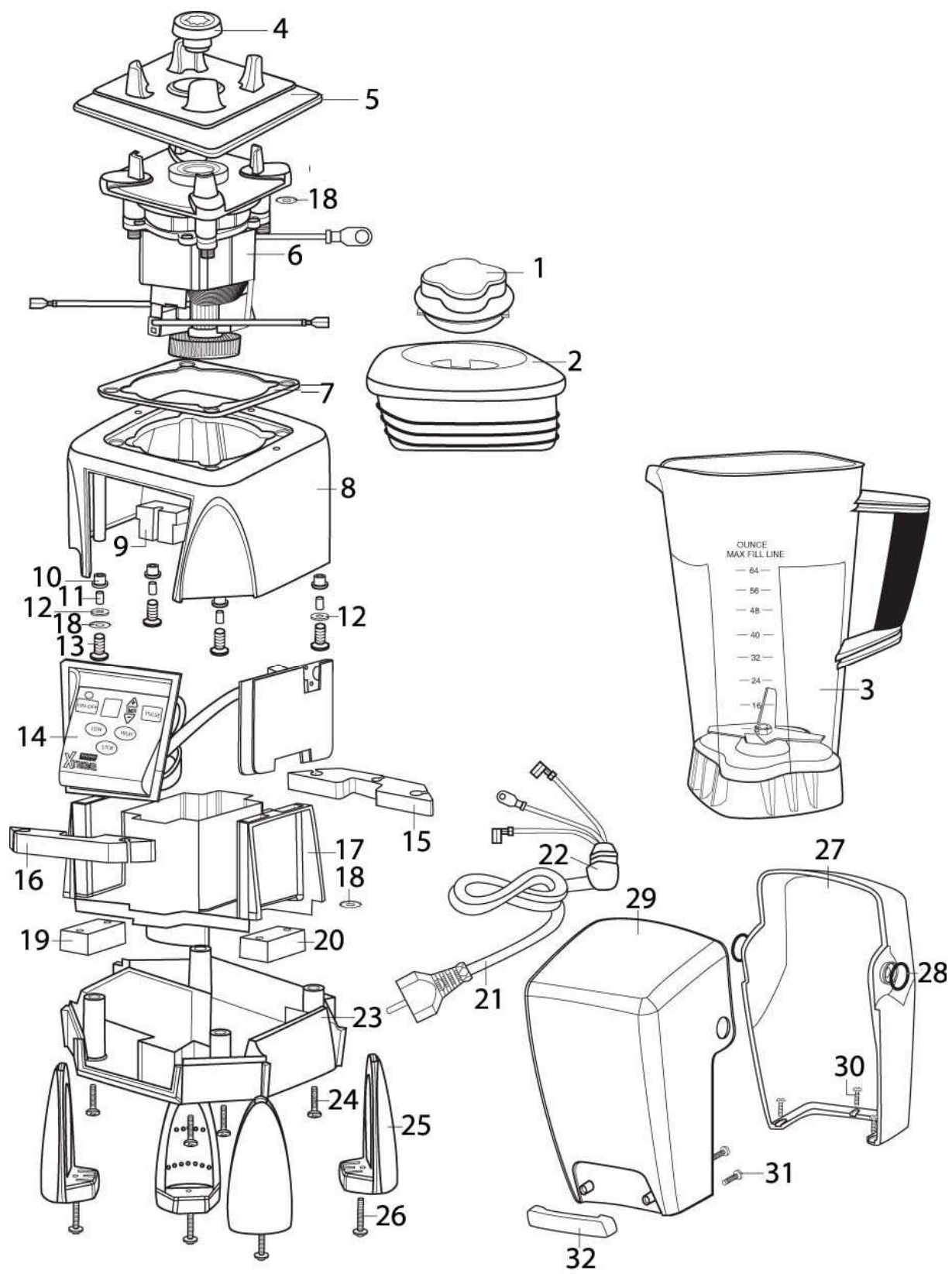


**BLENDER
PROFESJONALNY**

MODEL: 484110



**WARING
COMMERCIAL**



Nr	Nr kat.	Opis
1	V484110-01	Pokrywka wkładana do blendera
2	V484110-02	Pokrywka dzbanka blendera
3	V484110-03	Dzbanek kompletny do blendera
4	V484110-04	Sprzęgło
5	V484110-05	Podstawa dzbanka
6	V484110-06	Silnik
7	V484110-07	Uszczelka
8	V484110-08	Górny element obudowy
9	V484110-09	Odbojnik
10	V484110-10	Tuleja
11	V484110-11	Tuleja
12	V484110-12	Podkładka
13	V484110-13	Śruba
14	V484110-14	Panel sterujący
15	V484110-15	Przegroda / tył
16	V484110-16	Przegroda / przód
17	V484110-17	Obudowa silnika
18	V484110-18	Podkładka
19	V484110-19	Odbojnik
20	V484110-20	Odbojnik
21	V484110-21	Przewód zasilający
22	V484110-22	Dławica przewodu zasilającego
23	V484110-23	Dolny element obudowy
24	V484110-24	Śruba
25	V484110-25	Nóżka/narożnik do blendera
26	V484110-26	Śruba
27	V484110-27	Element obudowy
28	V484110-28	Pierścień uszczelniający
29	V484110-29	Element obudowy
30	V484110-30	Śruba
31	V484110-31	Śruba
32	V484110-32	Uchwyt