



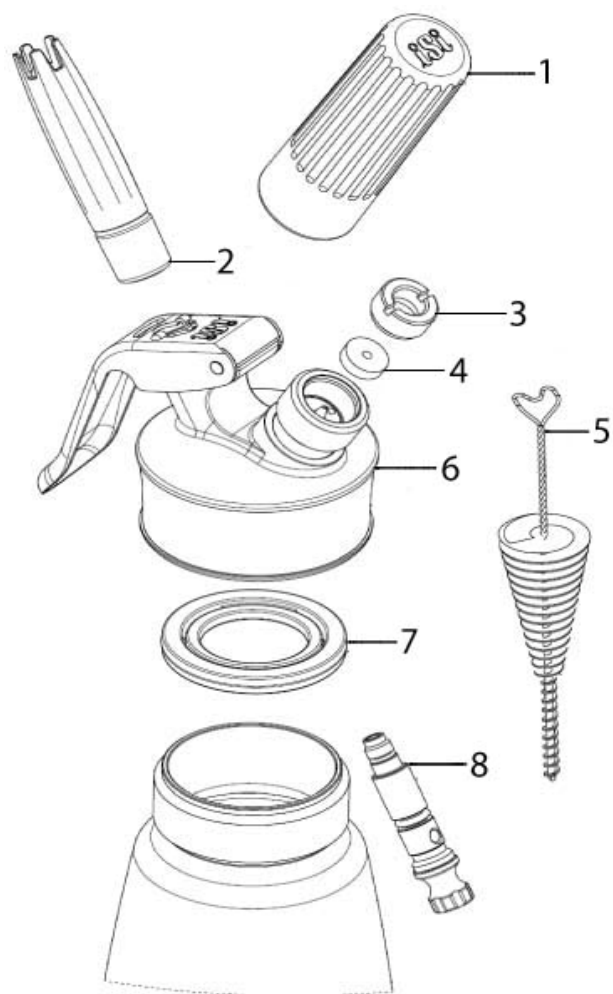
**stalgast**  
ekspert gastronomiczny

**RYSUNEK ZŁOŻENIOWY**

**SYFON  
DO  
BITEJ ŚMIETANY**

**MODEL: 500051**





Nr	Nr kat.	Opis
1	V500051-01	Zasobnik na naboje
2	V500051-02	Końcówka standard
3	V500051-03	Pierścień mocujący
4	V500051-04	Uszczelka
5	V500051-05	Szczotka do czyszczenia
6	V500051-06	Głowica
7	V500051-07	Uszczelka
8	V500051-08	Zawór