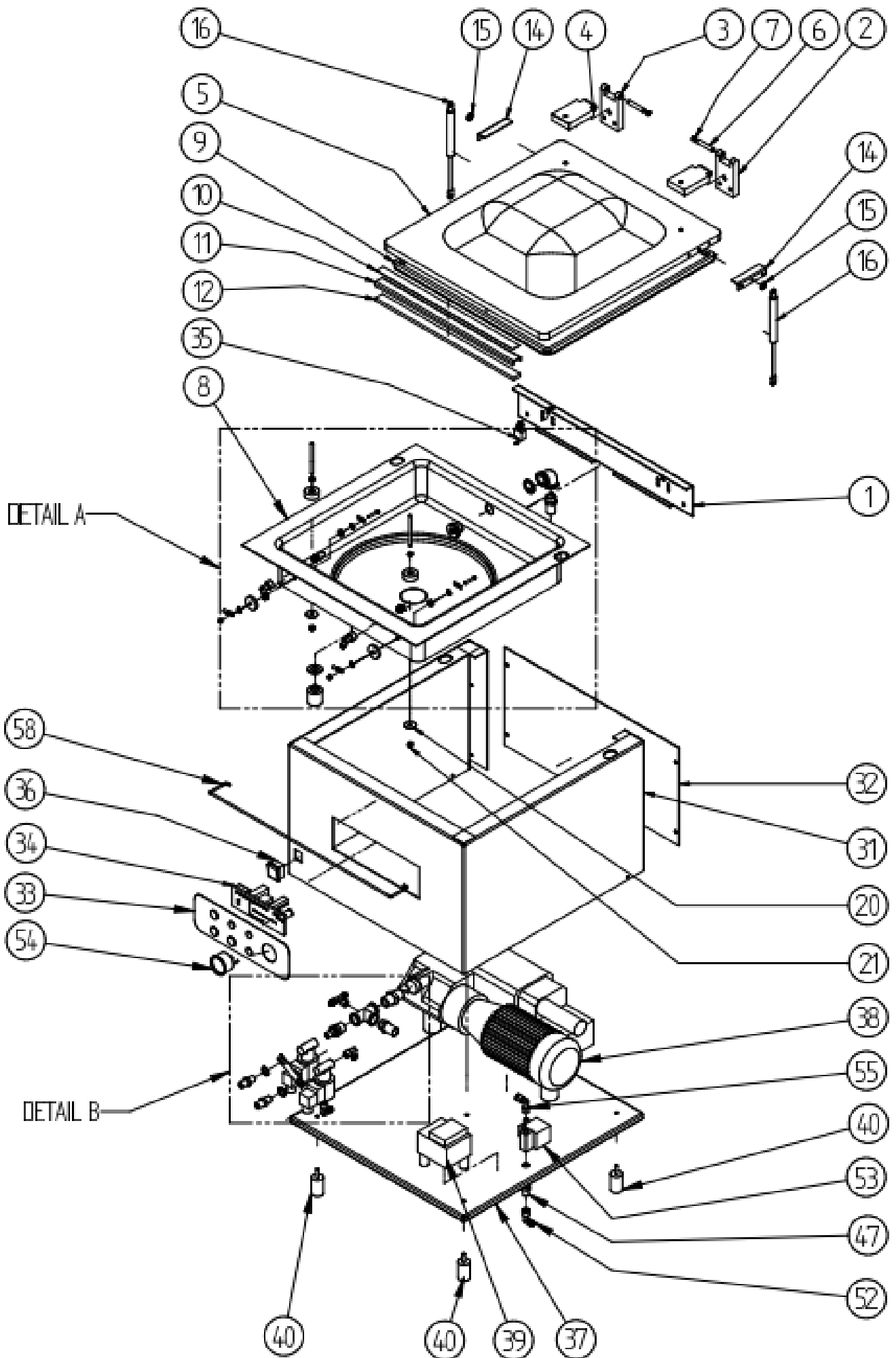


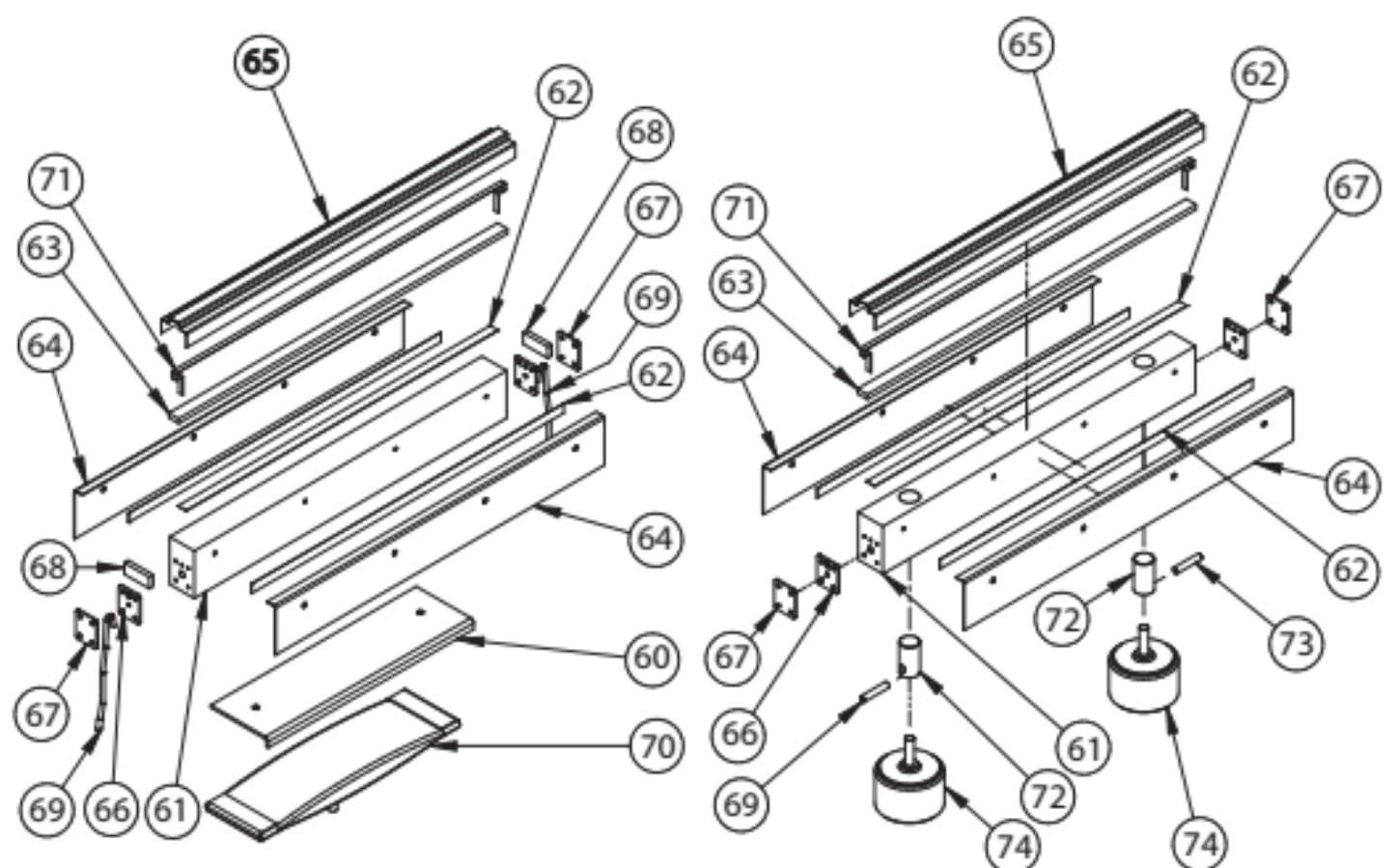
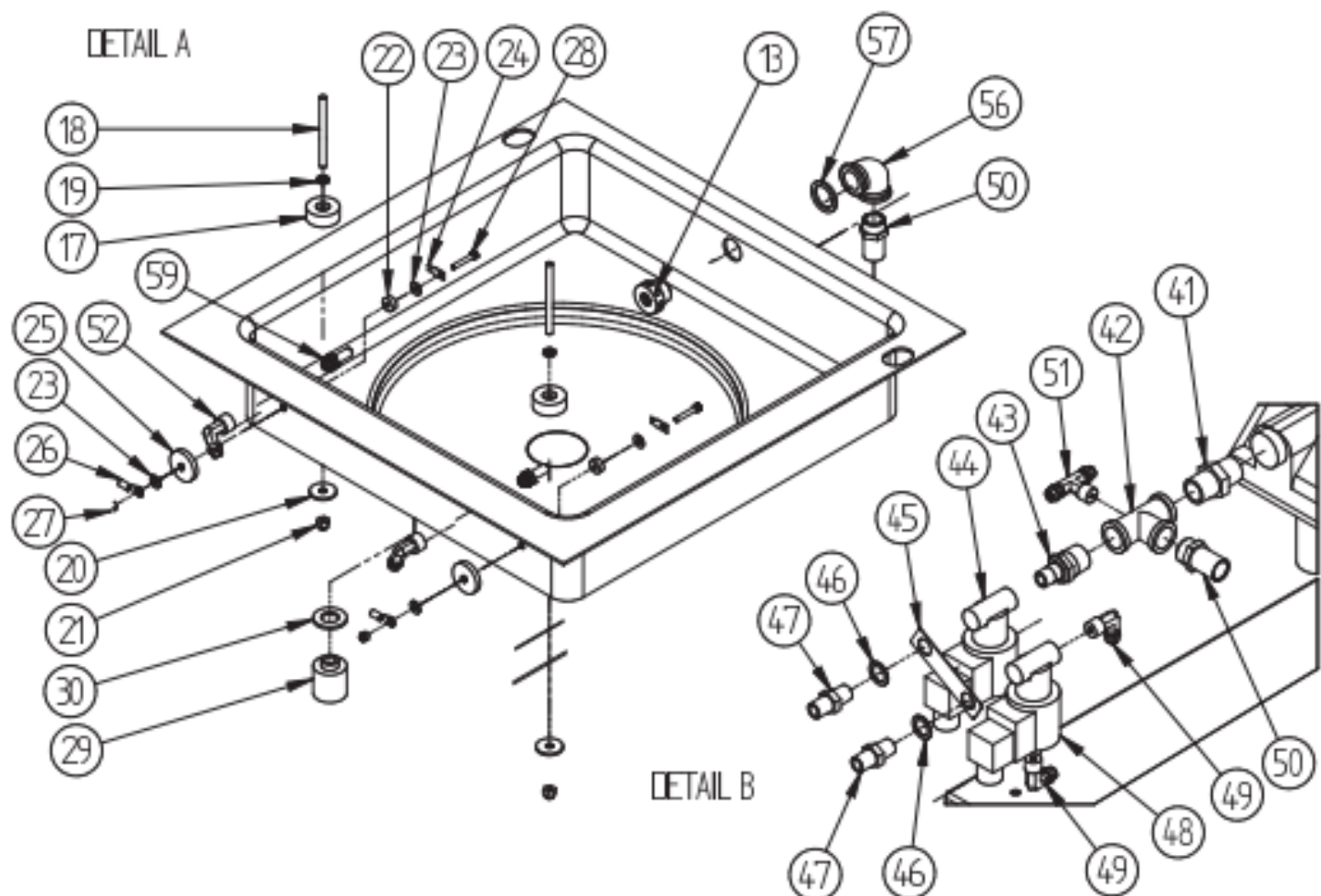


Pakowarka próżniowa

MODEL: 691325







LP.	Numer katalogowy	Nazwa części
1	V691325-01	Tyłna płytko do mocowania zawiasów
2	V691325-02	Prawy zawias
3	V691325-03	Lewy zawias
4	V691325-04	Zawias do mocowania pokrywy
5	V691325-05	Wypukła pokrywa
6	V691325-06	Wałek zawiasu
7	V691325-07	Blokada wałka zawiasu
8	V691325-08	Zbiornik ze stali nierdzewnej
9	V691325-09	Gumowa uszczelka pokrywa
10	V691325-10	Taśma
11	V691325-11	Wspornik
12	V691325-12	Silikon
13	V691325-13	Filtr ssący
14	V691325-14	Wspornik
15	V691325-15	podkładka
16	V691325-16	Siłownik pokrywy
17	V691325-17	Podkładka izolacyjna polietylenowa
18	V691325-18	Wałek
19	V691325-19	Nakrętka M6
20	V691325-20	Podkładka
21	V691325-21	Nakrętka samoblokujący M6
22	V691325-22	Podkładka
23	V691325-23	Podkładka ze stali nierdzewnej
24	V691325-24	Konektor
25	V691325-25	Pasek źródło zasilania instalacji przekładkę
26	V691325-26	Złącze źródła zasilania
27	V691325-27	Nakrętka samoblokujący M4
28	V691325-28	Śruba ze stali nierdzewnej M4x25
29	V691325-29	Cylinder aluminiowy do mocowania membrany
30	V691325-30	Uszczelka
31	V691325-31	Obudowa
32	V691325-32	Drzwi rewizyjne
33	V691325-33	Panel sterowania
34	V691325-34	Panel sterowania
35	V691325-35	Mikro włącznik pokrywy
36	V691325-36	Przełącznik
37	V691325-37	Obudowa dolna pakowarki
38	V691325-38	Pompa próżniowa
39	V691325-39	Transformator
40	V691325-40	Nóżka
41	V691325-41	Złącze
42	V691325-42	Trójnik
43	V691325-43	Adapter złącze
44	V691325-44	Elektrozawór spustowy 2V
45	V691325-45	Wspornik elektrozaworu
46	V691325-46	Podkładka pod Wspornik
47	V691325-47	Złącze

LP.	Numer katalogowy	Nazwa części
48	V691325-48	Uszczelniania elektrozawór
49	V691325-49	Złącze kolanko
50	V691325-50	Gumowy uchwyt
51	V691325-51	Złącze trójnik-T
52	V691325-52	Kolanko
53	V691325-53	Elektrozawór gazu
54	V691325-54	Miernik
55	V691325-55	Złącze kolanko
56	V691325-56	Rurka ssąca kolanko
57	V691325-57	Uszczelka
58	V691325-58	Blokada pokrywy
59	V691325-59	Złącze
60	V691325-60	pokrywa membranowa
61	V691325-61	pasek z polietylenu
62	V691325-62	Taśma
63	V691325-63	Wspornik bakelitowy
64	V691325-64	Uszczelnienie pokrywy
65	V691325-65	Izolacja tkanina teflonowa
66	V691325-66	Płytką z sześcioma otworami
67	V691325-67	Płytką z czterema otworami
68	V691325-68	Krótki wspornik bakelitu
69	V691325-69	Przewód zasilający
70	V691325-70	Membrana
71	V691325-71	Element zgrzewający
72	V691325-72	Styk tłoku cylindra
73	V691325-73	Klin
74	V691325-74	Tłok