



**stalgast**  
ekspert gastronomiczny

# RYSUNEK ZŁOŻENIOWY

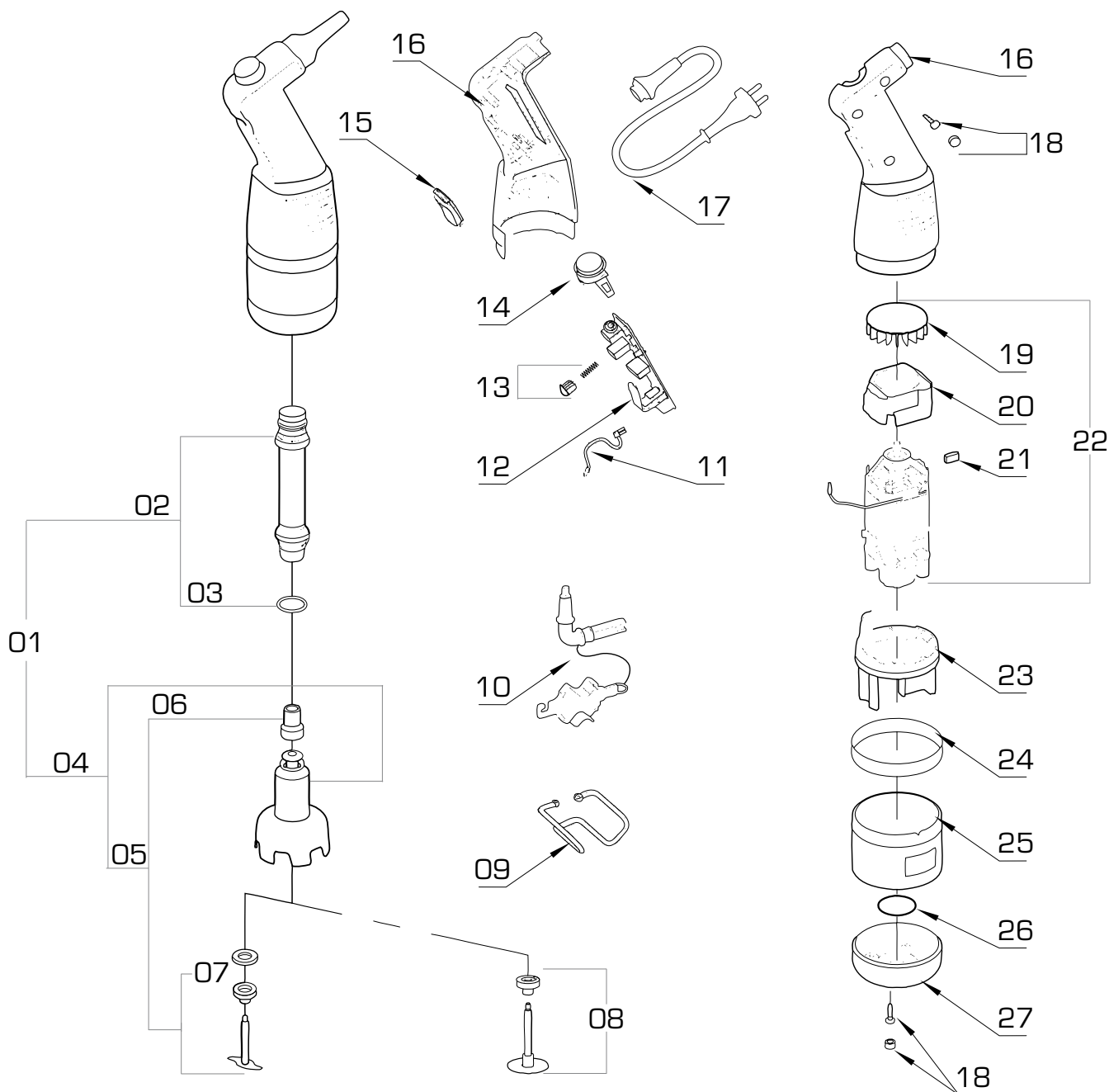
V1 - 23.10.2009

## MIKSER RĘCZNY

**MODEL: 711191**



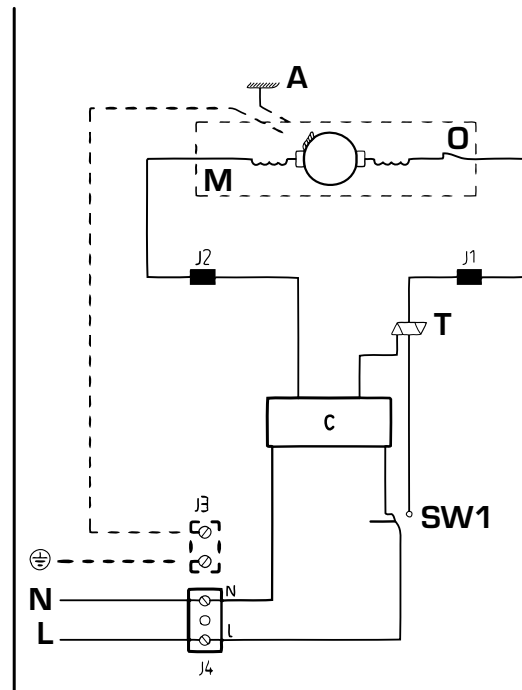
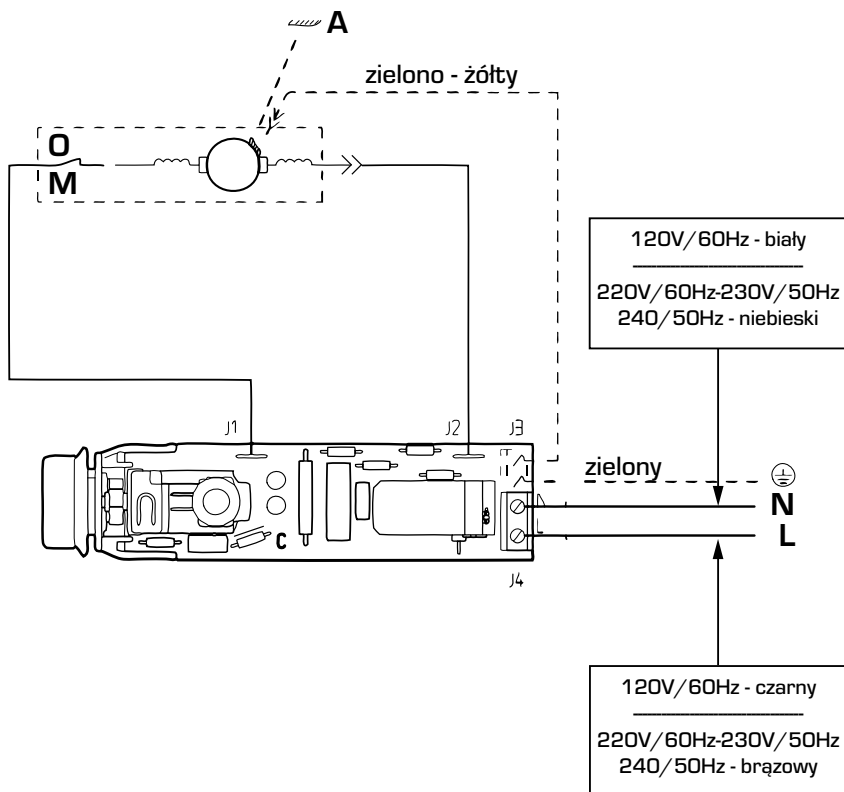
# I. RYSUNEK ZŁOŻENIOWY



Nr	Nr kat.	Opis	Nr	Nr kat.	Opis
01	V711191-01	Ramię z dzwonem - komplet	15	V711191-15	Ostona włącznika
02	V711191-02	Ramię	16	V711191-16	Obudowa (prawa + lewa)
03	V711191-03	Uszczelka	17	V711191-17	Przewód zasilający
04	V711191-04	Oprawa dzwona	18	V711191-18	Śruba + zaślepka
05	V711191-05	Nóż - komplet	19	V711191-19	Wentylator
06	V711191-06	Sprzęgło	20	V711191-20	Ostona
07	V711191-07	Uszczelka	21	V711191-21	Szczotka
08	V711191-08	Tarcza do emulgowania - komplet	22	V711191-22	Silnik
09	V711191-09	Wieszak	23	V711191-23	Podstawa silnika
10	V711191-10	Narzędzie do demontażu	24	V711191-24	Opaska
11	V711191-11	Przewody elektryczne	25	V711191-25	Ostona silnika
12	V711191-12	Płyta główna	26	V711191-26	O-ring
13	V711191-13	Przycisk + sprężyna	27	V711191-27	Ostona
14	V711191-14	Regulator obrotów			

## 2. SCHEMAT ELEKTRYCZNY

----- tylko w modelach 120V



- A - aluminiowa obudowa
- C - kondensator
- M - silnik
- SW1 - włącznik/wyłącznik
- T- triak
- O - zabezpieczeni termiczne