

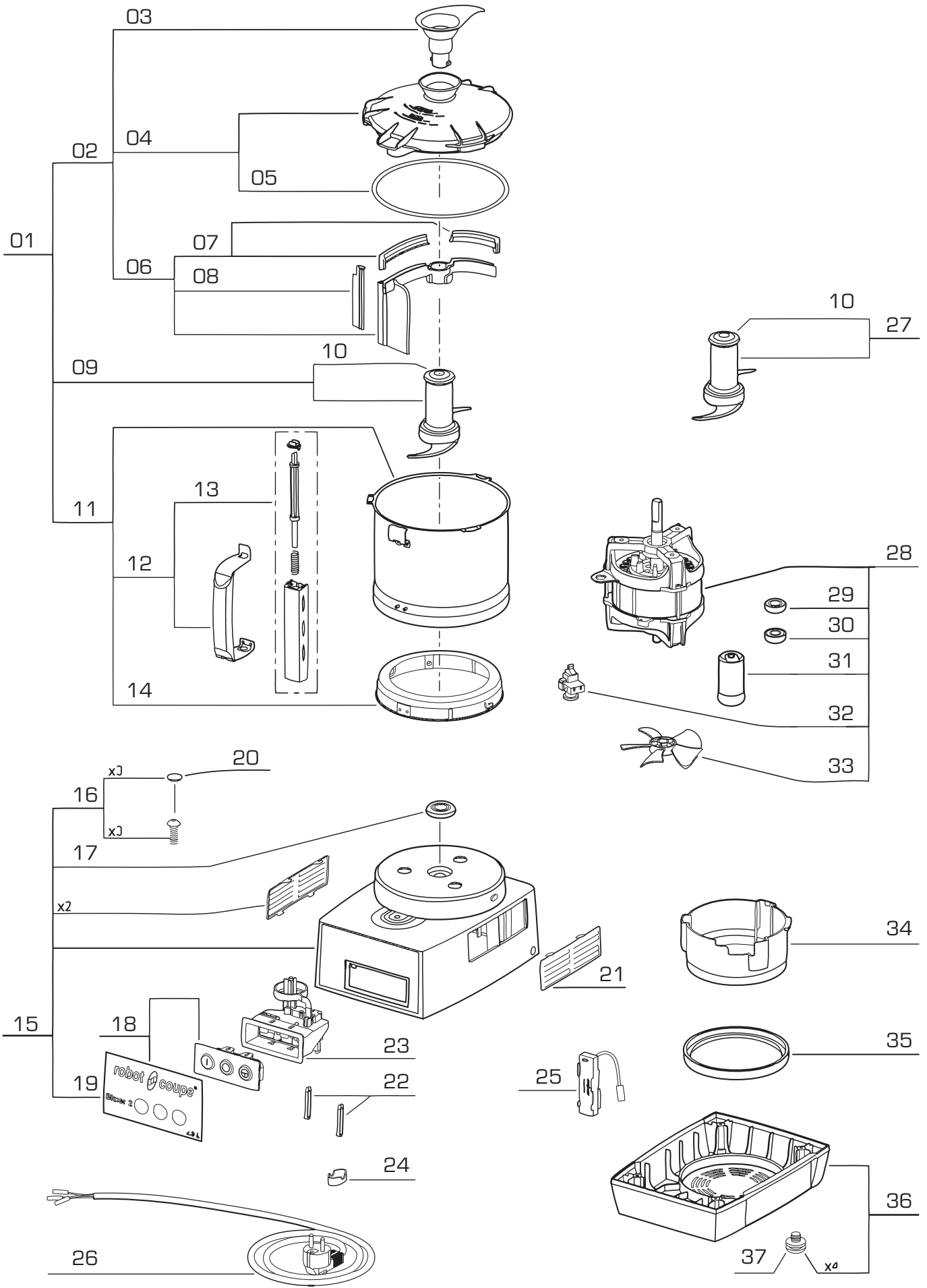


## **Bliker - Malakser**

**MODEL: 712022**



# I. RYSUNEK ZŁOŻENIOWY



Nr	Nr kat.	Opis	Nr	Nr kat.	Opis
01	V712022-01	Pojemnik z pokrywą - komplet	20	V712022-20	Zaślepka
02	V712022-02	Pokrywa - komplet	21	V712022-21	Ośłona wentylowana
03	V712022-03	Rączka skrobaka	22	V712022-22	Mocowanie pyty
04	V712022-04	Pokrywa z uszczelką	23	V712022-23	Gniazdo panelu z przyciskami
05	V712022-05	Uszczelka pokrywy	24	V712022-24	Zacisk przewodu zasilającego
06	V712022-06	Ramie zbierające - komplet	25	V712022-25	Moduł hamujący
07	V712022-07	Skrobak pokrywy	26	V712022-26	Przewód zasilający
08	V712022-08	Skrobak miski	27	V712022-27	Nóż ząbkowany
09	V712022-09	Nóż drobno ząbkowany	28	V712022-28	Silnik
10	V712022-10	Zaślepka	29	V712022-29	Łożysko górne 6002 2RS
11	V712022-11	Pojemnik - komplet	30	V712022-30	Łożysko dolne 6201 2RS
12	V712022-12	Rączka pojemnika	31	V712022-31	Kondensator
13	V712022-13	Zestaw zabezpieczający	32	V712022-32	Przełącznik
14	V712022-14	Podkładka mocująca	33	V712022-33	Wentylator
15	V712022-15	Obudowa - komplet	34	V712022-34	Ośłona silnika
16	V712022-16	Śruby mocujące	35	V712022-35	Podkładka amortyzująca
17	V712022-17	Uszczelniacz	36	V712022-36	Podstawa
18	V712022-18	Panel sterujący	37	V712022-37	Nóżki (x4)
19	V712022-19	Panel przedni			

## 2. SCHEMAT ELEKTRYCZNY

