



stalgast
ekspert gastronomiczny

RYSUNEK ZŁOŻENIOWY

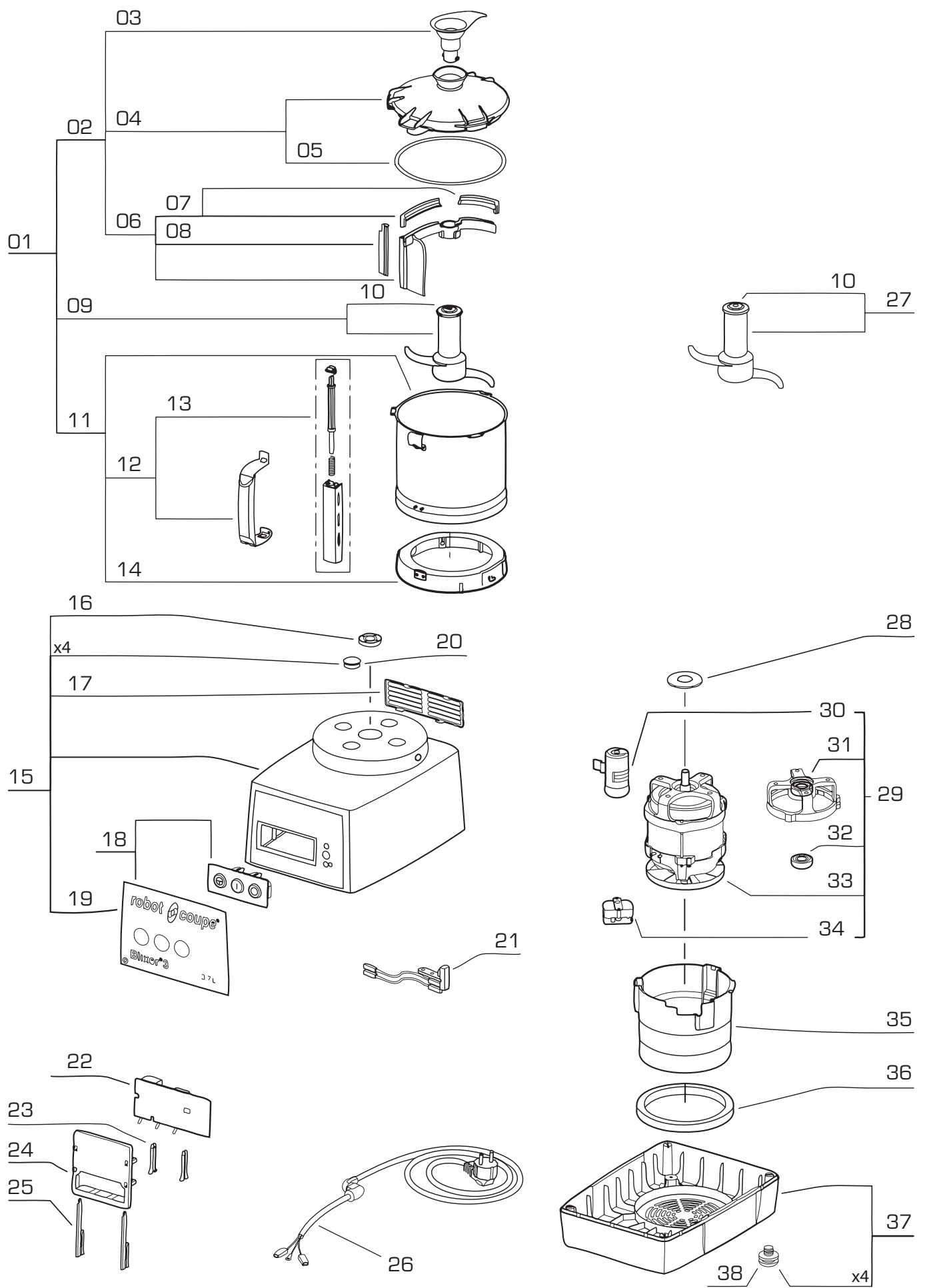
V1 - 29.10.2009

Bliker - Malakser

MODEL: 712033



I. RYSUNEK ZŁOŻENIOWY



Nr	Nr kat.	Opis	Nr	Nr kat.	Opis
01	V712033-01	Pojemnik z pokrywą - komplet	20	V712033-20	Zaślepka
02	V712033-02	Pokrywa - komplet	21	V712033-21	Wyłącznik bezpieczeństwa
03	V712033-03	Rączka skrobaka	22	V712033-22	Płytki sterująca
04	V712033-04	Pokrywa z uszczelką	23	V712033-23	Mocowanie płytki
05	V712033-05	Uszczelka pokrywy	24	V712033-24	Ścianka mocowanie płytki
06	V712033-06	Ramię zbierające - komplet	25	V712033-25	Mocowanie płytki
07	V712033-07	Skrobak pokrywy	26	V712033-26	Przewód zasilający
08	V712033-08	Skrobak miski	27	V712033-27	Nóż ząbkowany
09	V712033-09	Nóż drobno ząbkowany	28	V712033-28	Uszczelka silnika
10	V712033-10	Zaślepka	29	V712033-29	Silnik
11	V712033-11	Pojemnik - komplet	30	V712033-30	Kondensator
12	V712033-12	Rączka pojemnika	31	V712033-31	Łożysko górne ze wspornikiem
13	V712033-13	Zestaw zabezpieczający	32	V712033-32	Łożysko dolne
14	V712033-14	Podkładka mocująca	33	V712033-33	Wentylator
15	V712033-15	Obudowa - komplet	34	V712033-34	Przełącznik
16	V712033-16	Uszczelniaacz	35	V712033-35	Ostona silnika
17	V712033-17	Ostona wentylowana	36	V712033-36	Podkładka amortyzująca
18	V712033-18	Panel sterujący	37	V712033-37	Podstawa
19	V712033-19	Panel przedni	38	V712033-38	Nóżki

2. SCHEMAT ELEKTRYCZNY

