



stalgast
ekspert gastronomiczny

RYSUNEK ZŁOŻENIOWY

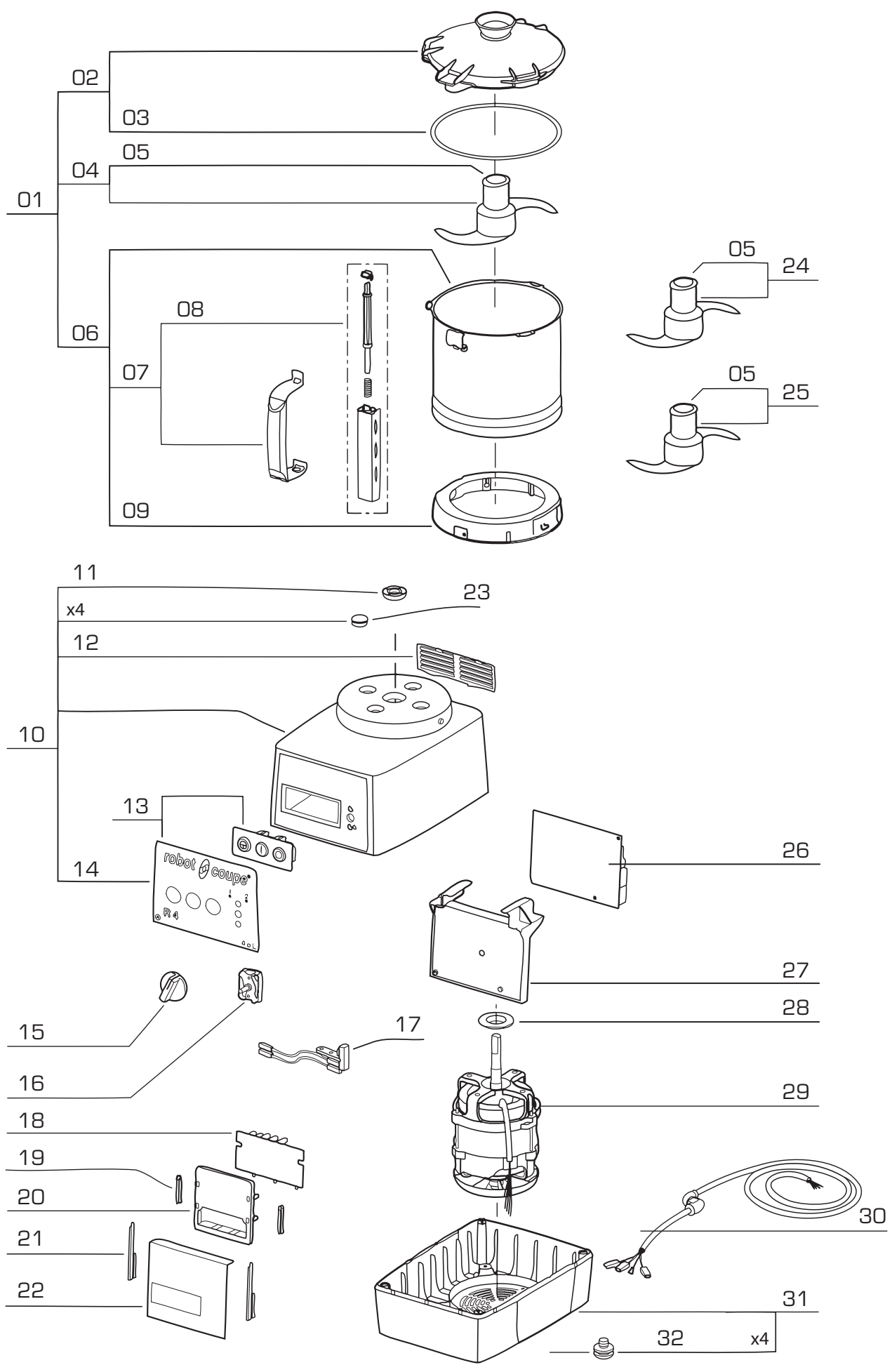
V1 - 12.11.2009

Bliker - Malakser

MODEL: 712040



I. RYSUNEK ZŁOŻENIOWY



| Nr | Nr kat. | Opis | Nr | Nr kat. | Opis |
|----|------------|------------------------------|----|------------|----------------------------|
| 01 | V712040-01 | Pojemnik z pokrywą - komplet | 17 | V712040-17 | Wyłącznik bezpieczeństwa |
| 02 | V712040-02 | Pokrywa - komplet | 18 | V712040-18 | Płytki sterująca |
| 03 | V712040-03 | Uszczelka | 19 | V712040-19 | Mocowanie płytki |
| 04 | V712040-04 | Nóż gładki | 20 | V712040-20 | Ścianka mocowania płytki |
| 05 | V712040-05 | Zaślepka | 21 | V712040-21 | Mocowanie płytki |
| 06 | V712040-06 | Pojemnik - komplet | 22 | V712040-22 | Izolator płytki sterującej |
| 07 | V712040-07 | Rączka pojemnika | 23 | V712040-23 | Zaślepka |
| 08 | V712040-08 | Zestaw zabezpieczający | 24 | V712040-24 | Nóż gładko ząbkowany |
| 09 | V712040-09 | Podkładka mocująca | 25 | V712040-25 | Nóż ząbkowany |
| 10 | V712040-10 | Podstawa z napędem - komplet | 26 | V712040-26 | Płyta sterująca |
| 11 | V712040-11 | Uszczelniaacz | 27 | V712040-27 | Wspornik płyty sterującej |
| 12 | V712040-12 | Ostona wentylacyjna | 28 | V712040-28 | Uszczelka silnika |
| 13 | V712040-13 | Panel sterujący | 29 | V712040-29 | Silnik |
| 14 | V712040-14 | Panel przedni | 30 | V712040-30 | Przewód zasilający |
| 15 | V712040-15 | Pokrętło | 31 | V712040-31 | Podstawa |
| 16 | V712040-16 | Przełącznik wyboru prędkości | 32 | V712040-32 | Nóżki |

2. SCHEMAT ELEKTRYCZNY

