



**stalgast**  
ekspert gastronomiczny

**RYSUNEK ZŁOŻENIOWY**

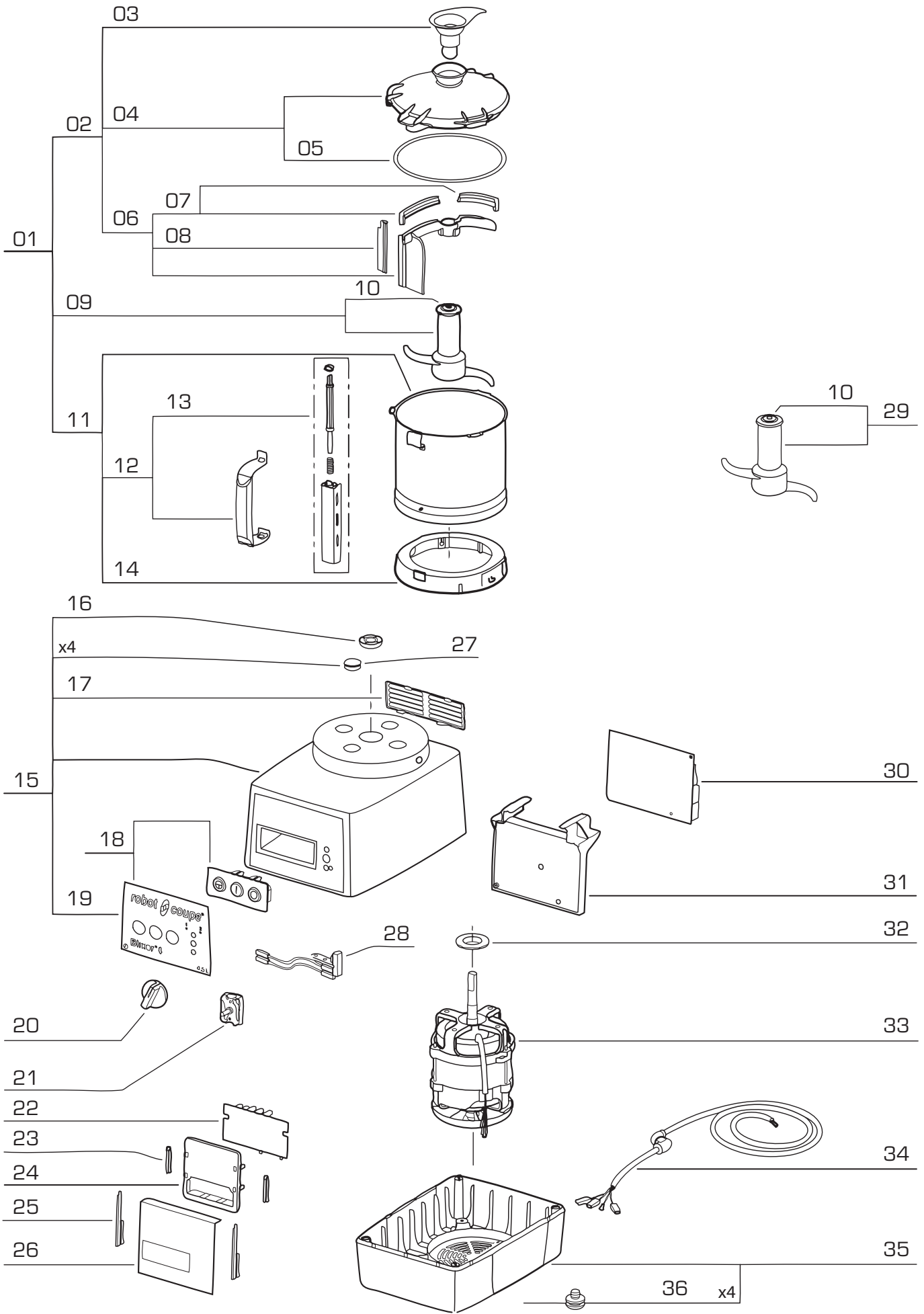
V1 - 10.11.2009

## **Bliker - Malakser**

**MODEL: 712044**



# I. RYSUNEK ZŁOŻENIOWY



Nr	Nr kat.	Opis	Nr	Nr kat.	Opis
01	V712044-01	Pojemnik z pokrywą - komplet	19	V712044-19	Panel przedni
02	V712044-02	Pokrywa - komplet	20	V712044-20	Pokrętło
03	V712044-03	Rączka skrobaka	21	V712044-21	Przełącznik wyboru prędkości
04	V712044-04	Pokrywa z uszczelką	22	V712044-22	Płytki sterująca
05	V712044-05	Uszczelka pokrywy	23	V712044-23	Mocowanie płytki
06	V712044-06	Ramie zbierające - komplet	24	V712044-24	Ścianka mocowania płytki
07	V712044-07	Skrobak pokrywy	25	V712044-25	Mocowanie płytki
08	V712044-08	Skrobak miski	26	V712044-26	Izolator płytki sterującej
09	V712044-09	Nóż drobno ząbkowany	27	V712044-27	Zaślepka
10	V712044-10	Zaślepka	28	V712044-28	Wyłącznik bezpieczeństwa
11	V712044-11	Pojemnik - komplet	29	V712044-29	Nóż ząbkowany
12	V712044-12	Rączka pojemnika	30	V712044-30	Płyta sterująca
13	V712044-13	Zestaw zabezpieczający	31	V712044-31	Wspornik płyty sterującej
14	V712044-14	Podkładka mocująca	32	V712044-32	Uszczelka silnika
15	V712044-15	Obudowa - komplet	33	V712044-33	Silnik
16	V712044-16	Uszczelniacz	34	V712044-34	Przewód zasilające
17	V712044-17	Ostona wentylowana	35	V712044-35	Podstawa
18	V712044-18	Panel sterujący	36	V712044-36	Nóżki

## 2. SCHEMAT ELEKTRYCZNY

