



stalgast
ekspert gastronomiczny

RYSUNEK ZŁOŻENIOWY

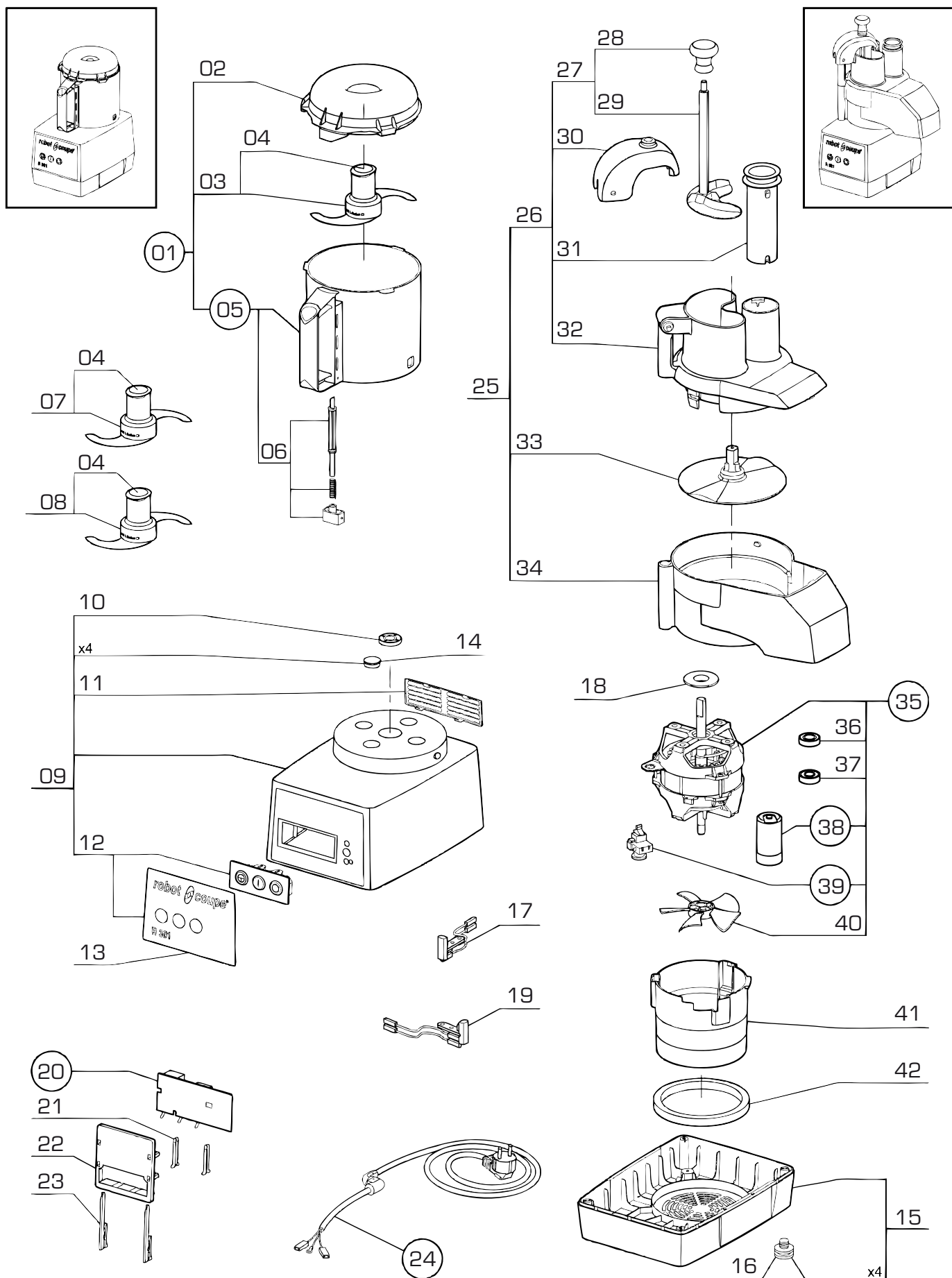
V1 - 20.10.2009

SZATKOWNICA-CUTTER

MODEL: 712300



I. RYSUNEK ZŁOŻENIOWY



Nr	Nr kat.	Opis	Nr	Nr kat.	Opis
01	V712300-01	Zestaw cuttera	22	V712300-22	Ścianka mocowania płyty
02	V712300-02	Pokrywa cuttera	23	V712300-23	Mocowanie płyty
03	V712300-03	Nóż prosty	24	V712300-24	Przewód zasilający
04	V712300-04	Zaślepka	25	V712300-25	Pojemnik z pokrywą - komplet
05	V712300-05	Pojemnik cuttera	26	V712300-26	Pokrywa
06	V712300-06	Pręt bezpieczeństwa	27	V712300-27	Popychacz
07	V712300-07	Nóż z zębami	28	V712300-28	Rączka
08	V712300-08	Nóż z zębami	29	V712300-29	Popychacz
09	V712300-09	Zespół napędowy - komplet	30	V712300-30	Prowadnica popychacza
10	V712300-10	Uszczelnianiec	31	V712300-31	Popychacz okrągły
11	V712300-11	Ośłona wentylatora	32	V712300-32	Pokrywa
12	V712300-12	Panel sterowania	33	V712300-33	Tarcza odrzutnik
13	V712300-13	Płyta czołowa	34	V712300-34	Korpus dolny
14	V712300-14	Zaślepka	35	V712300-35	Silnik
15	V712300-15	Podstawa	36	V712300-36	Łożysko
16	V712300-16	Nóżka	37	V712300-37	Łożysko
17	V712300-17	Krańcowy włącznik magnetyczny	38	V712300-38	Kondensator
18	V712300-18	Podkładka	39	V712300-39	Przełącznik
19	V712300-19	Krańcowy włącznik magnetyczny	40	V712300-40	Wentylator
20	V712300-20	Płyta główna	41	V712300-41	Kanał wentylacyjny
21	V712300-21	Mocowanie płyty	42	V712300-42	Element amortyzujący

2. SCHEMAT ELEKTRYCZNY

CD - kondensator

EA - faza startowa

EP - faza główna

ISCL2 - wyłącznik bezpieczeństwa urządzenia

ISCU - wyłącznik bezpieczeństwa pokrywy

KD - przełącznik startowy

MO - silnik

PCB - płyta główna

SAR - wyłącznik

SMA - włącznik

SPU - przełącznik PULSE

⊖ - osłona termiczna silnika

