



stalgast
ekspert gastronomiczny

RYSUNEK ZŁOŻENIOWY

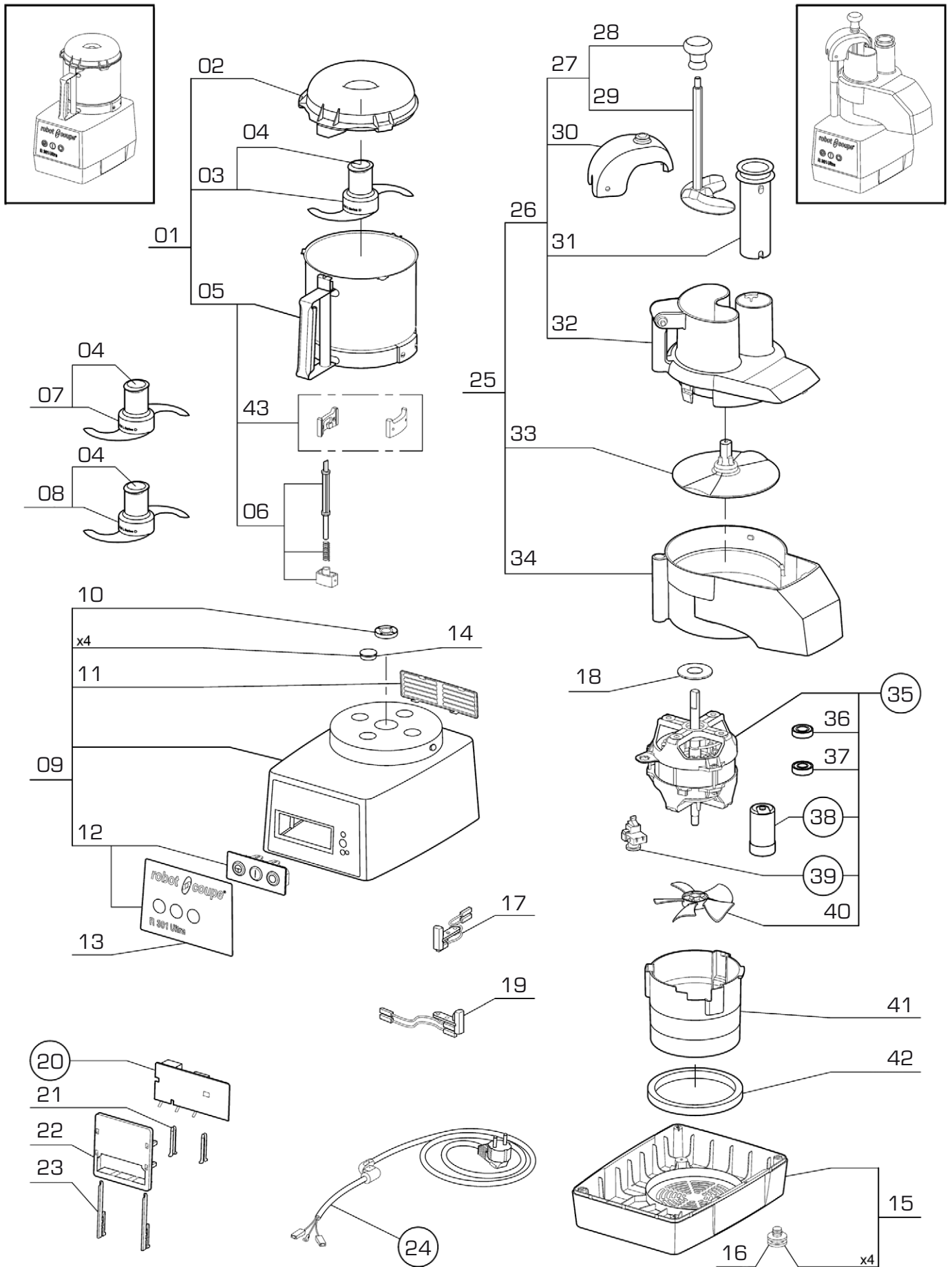
V1 - 20.10.2009

SZATKOWNICA-CUTTER

MODEL: 712301



I. RYSUNEK ZŁOŻENIOWY - URZĄDZENIE



Nr	Nr kat.	Opis	Nr	Nr kat.	Opis
01	V712301-01	zestaw cuttera	23	V712301-23	mocowanie płyty
02	V712301-02	pokrywa cuttera	24	V712301-24	przewód zasilający
03	V712301-03	nóż prosty	25	V712301-25	pojemnik z pokrywą - komplet
04	V712301-04	zaślepka	26	V712301-26	pokrywa
05	V712301-05	pojemnik cuttera	27	V712301-27	popychacz
06	V712301-06	pręt bezpieczeństwa	28	V712301-28	rączka
07	V712301-07	nóż z zębami	29	V712301-29	popychacz
08	V712301-08	nóż z zębami	30	V712301-30	przewodnica popychacza
09	V712301-09	zespół napędowy - komplet	31	V712301-31	popychacz okrągły
10	V712301-10	uszczelnianiec	32	V712301-32	pokrywa
11	V712301-11	osłona wentylatora	33	V712301-33	tarcza odrzutnik
12	V712301-12	panel sterowania	34	V712301-34	korpus dolny
13	V712301-13	płyta czołowa	35	V712301-35	silnik
14	V712301-14	zaślepka	36	V712301-36	łożysko
15	V712301-15	podstawa	37	V712301-37	łożysko
16	V712301-16	nóżka	38	V712301-38	kondensator
17	V712301-17	krańcowy włącznik magnetyczny	39	V712301-39	przełącznik
18	V712301-18	podkładka	40	V712301-40	wentylator
19	V712301-19	krańcowy włącznik magnetyczny	41	V712301-41	kanal wentylacyjny
20	V712301-20	płyta główna	42	V712301-42	element amortyzujący
21	V712301-21	mocowanie płyty	43	V712301-43	zatrzask pokrywy
22	V712301-22	ścianka mocowania płyty			

2. SCHEMAT ELEKTRYCZNY

CD - kondensator

EA - faza startowa

EP - faza główna

ISCL2 - wyłącznik bezpieczeństwa urządzenia

ISCU - wyłącznik bezpieczeństwa pokrywy

KD - przełącznik startowy

MO - silnik

PCB - płyta główna

SAR - wyłącznik

SMA - włącznik

SPU - przełącznik PULSE

⊖ - osłona termiczna silnika

