

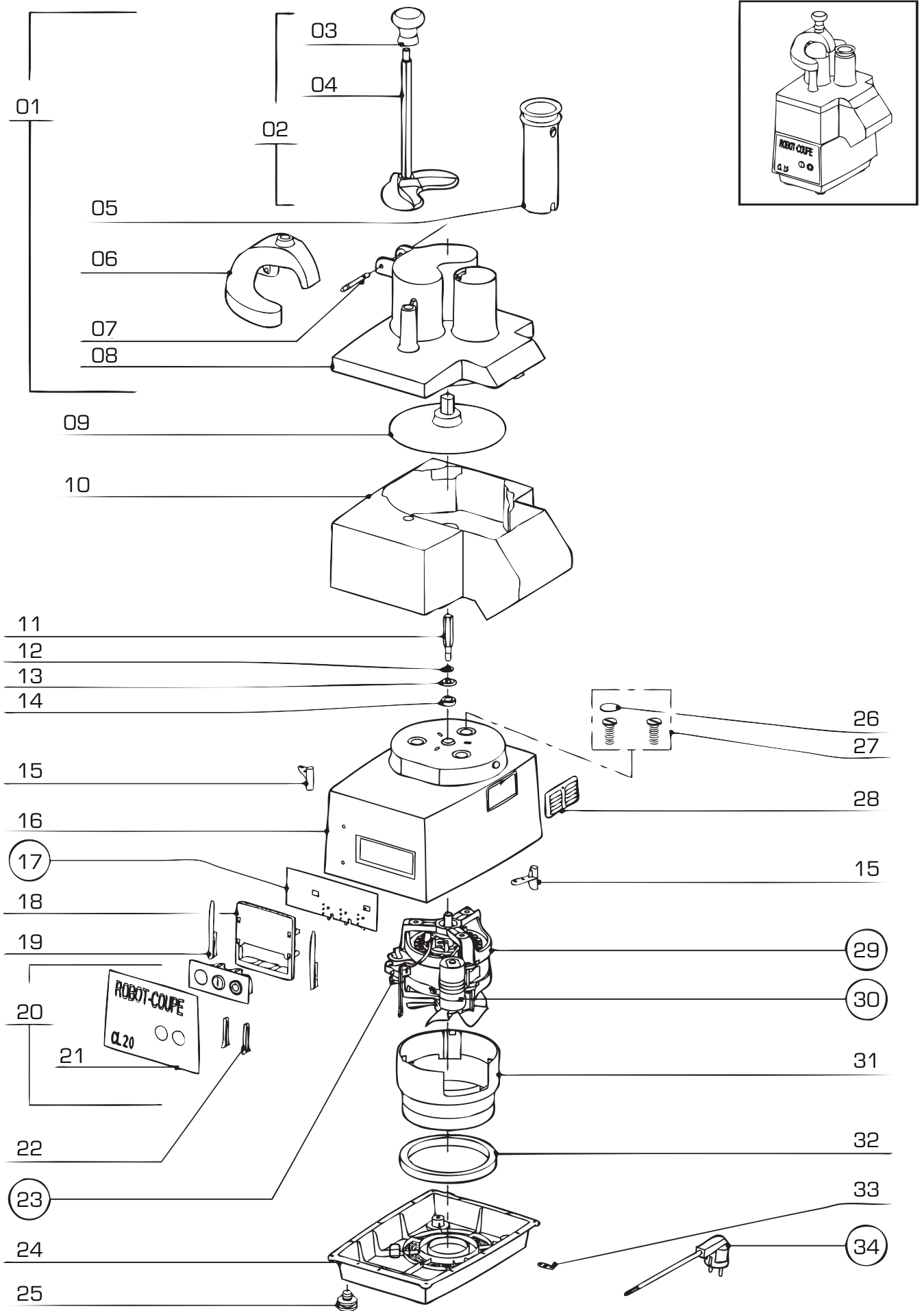


Szatkownica do warzyw

MODEL: 713200 (wersja C)



I. RYSUNEK ZŁOŻENIOWY



Nr	Nr kat.	Opis	Nr	Nr kat.	Opis
01	V713200-01	Pokrywa - komplet	18	V713200-18	Ścianka mocowania płyty
02	V713200-02	Popychacz	19	V713200-19	Mocowanie płyty
03	V713200-03	Rączka	20	V713200-20	Panel sterowania
04	V713200-04	Popychacz	21	V713200-21	Płyta czołowa
05	V713200-05	Popychacz okrągły	22	V713200-22	Mocowanie płyty
06	V713200-06	Prowadnica popychacza	23	V713200-23	Przełącznik
07	V713200-07	Oś prowadnicy popychacza	24	V713200-24	Podstawa
08	V713200-08	Pokrywa	25	V713200-25	Nóżka
09	V713200-09	Tarcza odrzutnik	26	V713200-26	Zaślepka
10	V713200-10	Pojemnik	27	V713200-27	Śruba
11	V713200-11	Wał transmisyjny	28	V713200-28	Ośłona wentylowana
12	V713200-12	Podkładka	29	V713200-29	Silnik
13	V713200-13	Ośłona wału	30	V713200-30	Kondensator
14	V713200-14	Uszczelniacz	31	V713200-31	Kanał wentylacyjny
15	V713200-15	Krańcowy wyłącznik magnetyczny	32	V713200-32	Element amortyzujący
16	V713200-16	Zespół napędowy	33	V713200-33	Zacisk przewodu zasilającego
17	V713200-17	Płyta główna	34	V713200-34	Przewód zasilający

2. SCHEMAT ELEKTRYCZNY

CD	kondensator
EA	faza startowa
EP	faza główna
ISCL1	wyłącznik bezpieczeństwa szatkownicy
ISCU	wyłącznik bezpieczeństwa pokrywy i popychacza
KD	przełącznik startowy
MO	silnik jednofazowy
P	płyta główna
SAR	wyłącznik
SMA	włącznik
θ	osłona termiczna silnika

