



stalgast
ekspert gastronomiczny

RYSUNEK ZŁOŻENIOWY

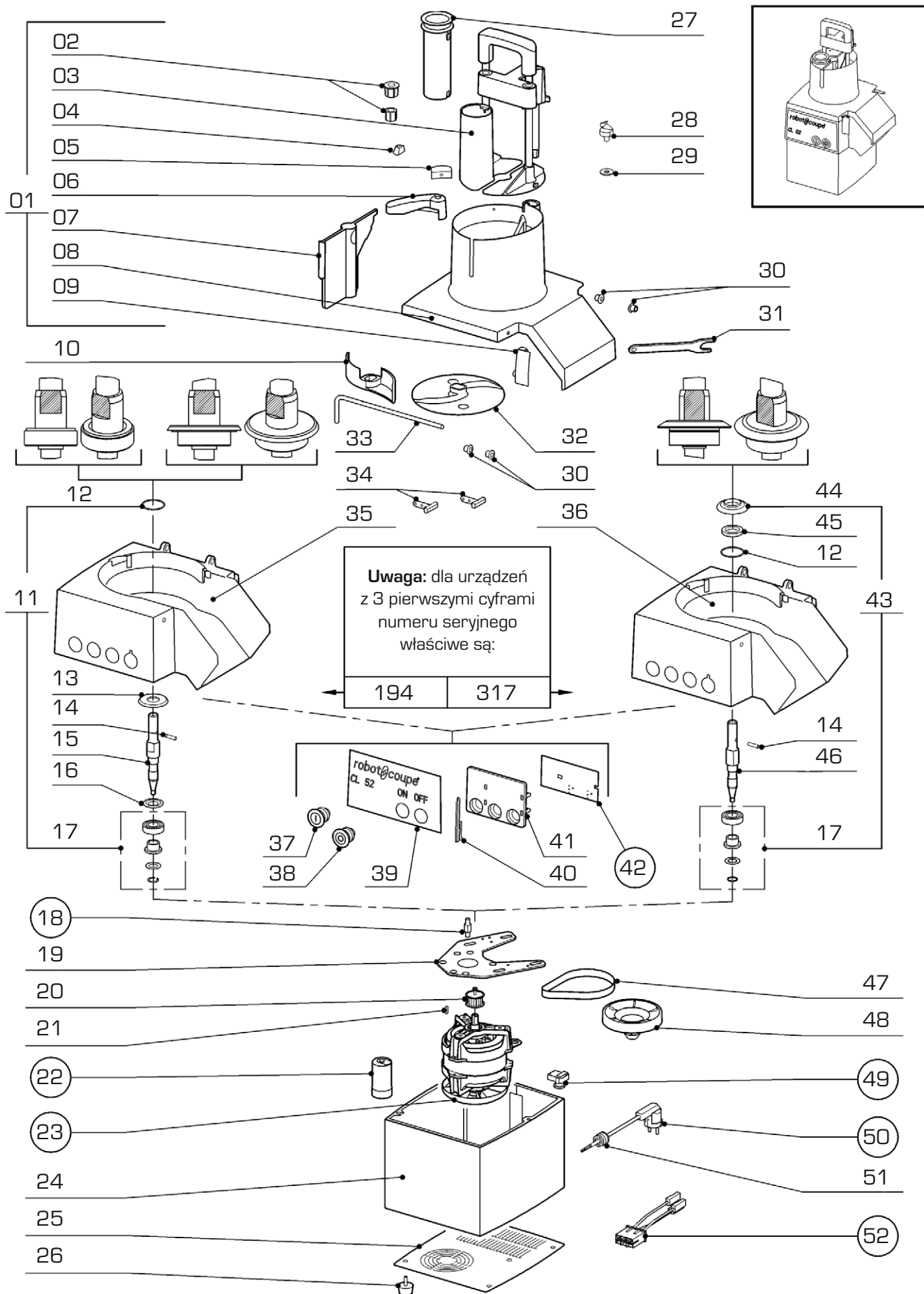
V1 - 20.10.2009

SZATKOWNICA DO WARZYW

MODEL: 713521



I. RYSUNEK ZŁOŻENIOWY



Nr	Nr kat.	Opis	Nr	Nr kat.	Opis
01	V713521-01	Pokrywa - komplet	27	V713521-27	Popychacz
02	V713521-02	Mocowanie pokrywy	28	V713521-28	Śruba mocująca
03	V713521-03	Prowadnica popychacza	29	V713521-29	Podkładka
04	V713521-04	Ogranicznik popychacza	30	V713521-30	Łożysko ślizgowe
05	V713521-05	Zatrząsk pokrywy	31	V713521-31	Klucze do śruby mocującej
06	V713521-06	Czujnik magnetyczny	32	V713521-32	Tarcza wyrzutowa
07	V713521-07	Ścianka pokrywy demontowana	33	V713521-33	Pręt blokujący
08	V713521-08	Pokrywa górna	34	V713521-34	Końcówka magnetyczna
09	V713521-09	Zatrząsk pokrywy	35	V713521-35	Pojemnik
10	V713521-10	Odrzutnik - śmigło	36	V713521-36	Pojemnik
11	V713521-11	Wał transmisyjny - komplet	37	V713521-37	Przycisk zielony
12	V713521-12	Uszczelka (42x2 mm)	38	V713521-38	Przycisk czerwony
13	V713521-13	Uszczelka i osłona wału	39	V713521-39	Płyta czołowa
14	V713521-14	Klin wału	40	V713521-40	Mocowanie płyty
15	V713521-15	Wał transmisyjny	41	V713521-41	Ścianka mocowania płyty
16	V713521-16	Ośłona łożyska	42	V713521-42	Płyta główna
17	V713521-17	Komplet łożysk	43	V713521-43	Wał transmisyjny - komplet
18	V713521-18	Element mocowania silnika	44	V713521-44	Ośłona wału
19	V713521-19	Płyta mocowania silnika	45	V713521-45	Uszczelka wału
20	V713521-20	Małe koło pasowe	46	V713521-46	Wał transmisyjny
21	V713521-21	Klin wału	47	V713521-47	Pas transmisyjny
22	V713521-22	Kondensator	48	V713521-48	Koło pasowe
23	V713521-23	Silnik	49	V713521-49	Przekaznik
24	V713521-24	Obudowa silnika	50	V713521-50	Przewód zasilający
25	V713521-25	Płyta dolna obudowy silnika	51	V713521-51	Ogranicznik przewodu zasilającego
26	V713521-26	Nóżka	52	V713521-52	Przewody elektryczne

2. SCHEMAT ELEKTRYCZNY

