



stalgast
ekspert gastronomiczny

INSTRUKCJA OBSŁUGI

v1.0 - 04.2011

Maszynka do mielenia mięsa

MODEL: 721221



SPIS TREŚCI

1. INSTRUKCJE BEZPIECZEŃSTWA	3
2. DANE TECHNICZNE	3
3. BUDOWA	4
4. MONTAŻ.....	4
4.1. Instalacja do źródeł zasilania.....	4
4.2. Umieszczenie urządzenia.....	4
5. OBSŁUGA.....	5
5.1. Uwagi	5
5.2. Przed pierwszym użycie	5
5.3. Montaż.....	5
5.4. Mielenie mięsa.....	6
5.5. Zator.....	6
6. CZYSZCZENIE I KONSERWACJA.....	6
6.1. Rozmontowywanie.....	6
6.2. Czyszczenie	7
7. USUWANIE ZUŻYTYCH URZĄDZEŃ.....	7
8. GWARANCJA.....	7

Dziękujemy Państwu za zakup naszego produktu. Przed pierwszym użyciem prosimy dokładnie zapoznać się z niniejszą instrukcją obsługi.

Kopiowanie niniejszej instrukcji bez zgody producenta jest zabronione.

Zdjęcia oraz rysunki mają charakter poglądowy i mogą różnić się od zakupionego urządzenia.

UWAGA: Instrukcję należy przechowywać w bezpiecznym oraz dostępnym dla personelu miejscu. Producent zastrzega sobie prawo do zmiany parametrów technicznych urządzeń bez zapowiedzi.

I. INSTRUKCJE BEZPIECZEŃSTWA

- Nieprawidłowa obsługa i niewłaściwe użytkowanie może spowodować poważne uszkodzenie urządzenia lub zranienie osób.
- Urządzenie może być stosowane wyłącznie w celu, do którego zostało zaprojektowane.
- Producent nie ponosi żadnej odpowiedzialności za szkody spowodowane nieprawidłową obsługą i niewłaściwym użytkowaniem urządzenia.
- W czasie użytkowania zabezpiecz urządzenie i wtyczkę kabla zasilającego przed kontaktem z wodą lub innymi płynami. W przypadku, gdyby przez nieuwagę urządzenie wpadło do wody, należy natychmiast wyciągnąć wtyczkę z kontaktu, a następnie zlecić kontrolę urządzenia specjalście.

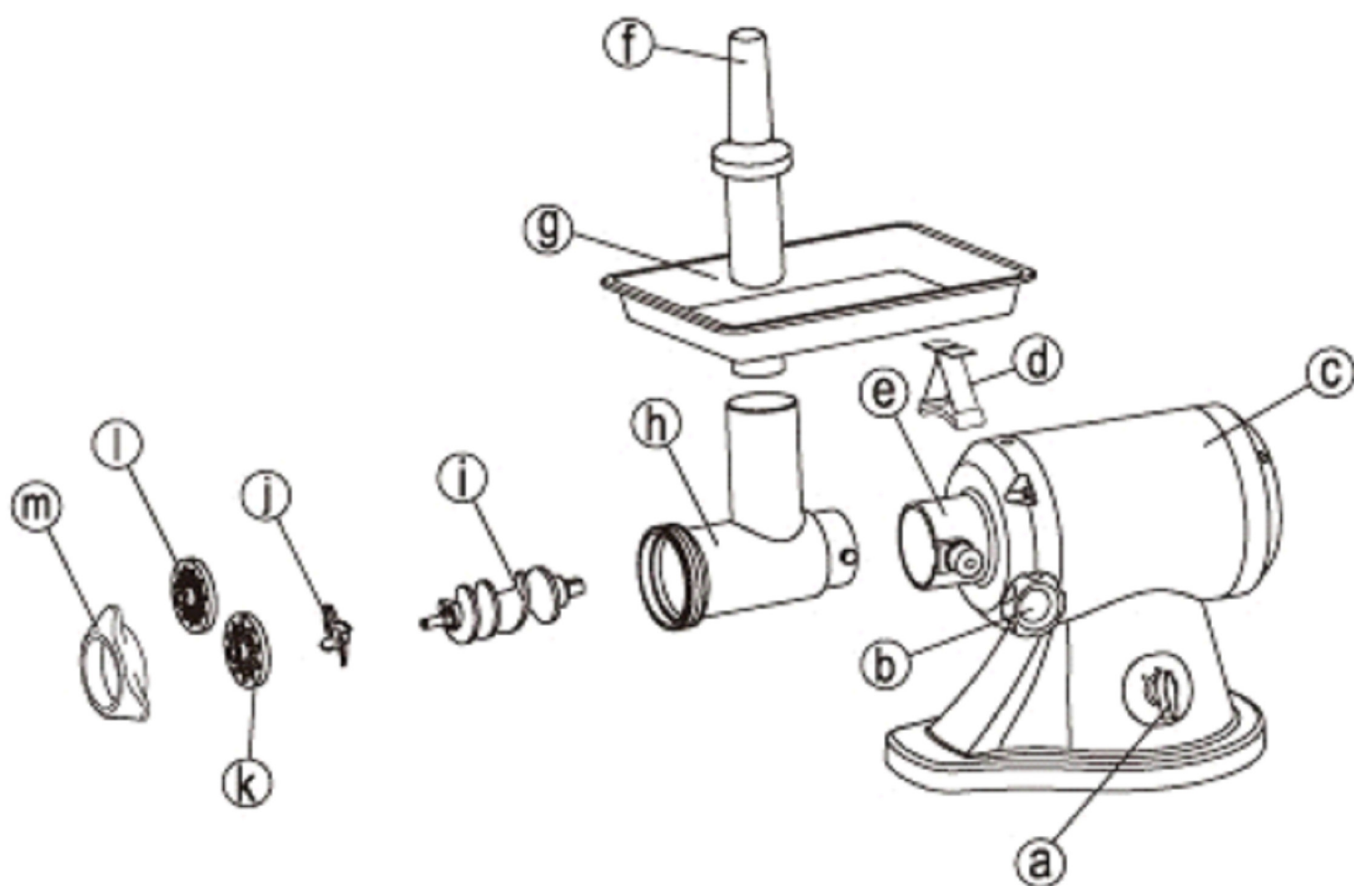
Nieprzestrzeżenie tej instrukcji może spowodować zagrożenie życia.

- Nigdy nie otwieraj samodzielnie obudowy urządzenia.
- Nie wtykaj żadnych przedmiotów w obudowę urządzenia.
- Nie dotykaj wtyczki kabla zasilającego wilgotnymi rękami.
- Regularnie kontroluj stan wtyczki i kabla. W przypadku wykrycia uszkodzenia wtyczki lub kabla, zleć naprawę w wyspecjalizowanym punkcie naprawczym.
- W przypadku, gdy urządzenie spadnie lub ulegnie uszkodzeniu w inny sposób, przed dalszym użytkowaniem zawsze zleć przeprowadzenie kontroli i ewentualną naprawę w wyspecjalizowanym punkcie naprawczym.
- Nigdy nie naprawiaj urządzenia samodzielnie - **może to spowodować zagrożenie życia.**
- Chroń kabel zasilający przed kontaktem z ostrymi lub gorącymi przedmiotami i chroń go z dala od otwartego ognia. Jeżeli chcesz odłączyć urządzenie z kontaktu, zawsze chwytaj za wtyczkę, nigdy nie ciągnij za kabel.
- Zabezpiecz kabel (lub przedłużacz), aby nikt przez omyłkę nie wyciągnął go z kontaktu lub się o niego nie potknął.
- Kontroluj funkcjonowanie urządzenia w czasie użytkowania.
- Nie należy zezwalać na użytkowanie urządzenia przez osoby niepełnoletnie, osoby upośledzone fizycznie lub umysłowo oraz upośledzone pod względem zdolności ruchowej, a także osoby nie posiadające odpowiedniego doświadczenia i wiedzy dotyczącej właściwego użytkowania urządzenia. Wyżej wymienione osoby mogą obsługiwać urządzenie jedynie pod nadzorem osoby odpowiedzialnej za bezpieczeństwo.
- Jeżeli urządzenie nie jest w danej chwili użytkowane lub jest właśnie czyszczone, zawsze odłącz je od źródła zasilania, wyciągając wtyczkę z kontaktu.
- **Uwaga :** Jeżeli wtyczka kabla zasilającego jest podłączona do kontaktu, urządzenie cały czas pozostaje pod napięciem.
- Wyłącz urządzenie, zanim wyciągniesz wtyczkę z kontaktu.
- Nigdy nie ciągnij urządzenia za kabel zasilający.

2. DANE TECHNICZNE

Napięcie zasilające	230 V
Moc	1100 W
Wymiary	530x270x500 mm
Wydajność	do 350 kg/h
Prędkość ostrza	200 obr/min
Waga	35 kg

3. BUDOWA



- a. Włącznik
- b. Pokrętło blokady
- c. Obudowa silnika
- d. Wspornik tacki
- e. Sprzęgło
- f. Popychacz produktu
- g. Tacka
- h. Głowica
- i. Wał ślimakowy
- j. Nożyk
- k. Tarcza grubo mieląca
- l. Tarcza średnio mieląca
- m. Nakrętka

4. MONTAŻ

4.1. Instalacja do źródeł zasilania

Urządzenie należy podłączyć do źródła zasilania prądem elektrycznym za pomocą wtyczki. Gniazdo powinno być uziemione i posiadać zabezpieczenie różnicowo-prądowe.

4.2. Umieszczenie urządzenia

Urządzenie należy ustawić na równej i stabilnej powierzchni.

5. OBSŁUGA

5.1. Uwagi

Przed demontażem i montażem urządzenia zawsze należy odłączyć je od źródła zasilania.

Podczas przenoszenia urządzenia należy trzymać je w obu rękach za obudowę silnika. Nie należy trzymać urządzenia jedynie za tackę. Podczas przenoszenia urządzenia należy zachować szczególną ostrożność, ponieważ jest ono bardzo ciężkie.

Nigdy nie należy wpychać do otworu wpustowego produktów przeznaczonych do mielenia za pomocą rąk. Zawsze należy używać w tym celu Popychacza.

Nie należy mielić twardych produktów takich jak kości czy orzechy.

Nie należy mielić w urządzeniu produktów posiadających twarde włókna takie jak np.: imbir itp.

Aby uniknąć blokowania się produktów w głowicy nie należy ich zbyt silnie wpychać.

Jeżeli urządzenie zablokuje się z powodu twardych produktów, które utknęły w Wale ślimakowym lub na Nożyku należy niezwłocznie wyłączyć i oczyścić urządzenie.

(Patrz „Zator” pkt. 5.5)

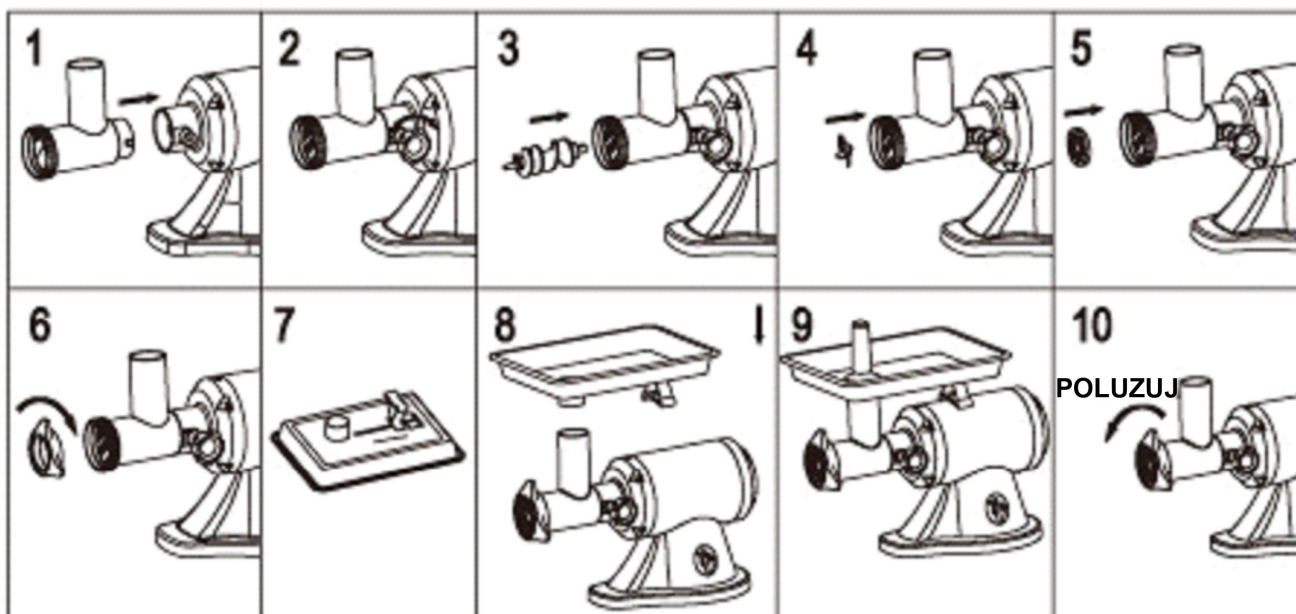
Nigdy nie należy samodzielnie rozmontowywać urządzenia lub próbować dokonać samodzielnej reperacji. W przypadku uszkodzenia przewodu zasilającego urządzenia należy zlecić jego wymianę dostawcy urządzenia lub jego serwisowi naprawczemu.

5.2. Przed pierwszym użycie

Umyć wszystkie elementy urządzenia (oprócz tych elementów, które mają kontakt z prądem, a, b, c i, d) w ciepłej wodzie z dodatkiem mydła.

Przed podłączeniem urządzenia do źródła zasilania należy upewnić się, że wyłącznik urządzenia jest ustawiony w pozycji wyłączonej - off.

5.3. Montaż



1. Umieścić Głowicę na Sprzęgle silnika
2. Trzymając Głowicę jedną ręką dokręcić Pokrętko blokady w kierunku zgodnym z kierunkiem obrotu wskazówek zegara.
3. Umieścić Wał ślimakowy w Głowicy szerszym końcem w kierunku Sprzęgła przekręcając delikatnie Wał ślimakowy, aż znajdzie się on w odpowiedniej pozycji na Obudowie silnika tak, aby zazębił się z wałem napędowym urządzenia.

4. Na bolcu Wału ślimakowego umieścić Nożyk, ostrzem w kierunku ku przodowi urządzenia jak pokazano na rysunku.
 - Jeżeli Nożyk nie zostanie prawidłowo umieszczony nie będzie możliwe zmielenie mięsa.
5. Następnie po Nożyku umieścić żądaną Tarczę mielącą.
 - Otwór w obudowie Tarczy mielącej należy nakierować na występ w Głowicy.
6. Następnie szczelnie dokręcić Nakrętkę.
 - Nie należy przesadnie mocno dokręcać Nakrętki.
7. Założyć Wspornik tacki w spodniej części Tacki w miejscu wskazanym na ilustracji.
8. Nałożyć Tackę na Głowicę w taki sposób, aby Wspornik tacki oparł się na Obudowie silnika.
 - Tackę należy nałożyć na odchyloną do góry część Głowicy – otwór wsadowy, a następnie ustawić Tackę w odpowiedniej pozycji.
 - Umocować urządzenie w miejscu przeznaczonym dla jego pracy.
 - Należy zapewnić prawidłowy przepływ powietrza pod spodem Obudowy silnika oraz po jej bokach.

5.4. Mielenie mięsa

- Pokroić produkty przeznaczone do mielenia na porcje takiej wielkości, aby zmieściły się bez problemu w otworze wsadowym Głowicy.
- Podłączyć do źródła zasilania, a następnie włączyć urządzenie.
- Dokręcić nakrętkę do oporu a następnie odkręcić o pół obrotu.
- Umieścić produkty przeznaczone do mielenia na Tacce.
- Gdy tylko mięso zacznie wychodzić z sitka należy dokręcić nakrętkę do oporu.
- Zawsze należy używać Popychacza.

Po zakończeniu użytkowania urządzenia należy je wyłączyć oraz odłączyć od źródła zasilania.

UWAGA: Jeżeli zmielone mięso nie wydostaje się gładko z Głowicy lub jego konsystencja nie jest właściwa, poniżej przedstawiono możliwe przyczyny oraz sposób postępowania w takiej sytuacji:

1. Nakrętka jest nałożona zbyt luźno, co sprawia, że Nożyk nie pozostaje we właściwym kontakcie z Tarczą mielącą. Należy dokręcić Nakrętkę.
2. Tarcza mieląca jest zablokowana. Należy oczyścić Tarczę mielącą.
3. Krawędzie Nożyka są tępe. Należy naostrzyć lub wymienić Nożyk.

5.5. Zator

W przypadku zablokowania silnika oraz w przypadku, gdy mimo pracującego silnika zmielone mięso nie wydostaje się z urządzenia przez Tarczę mielącą z powodu zatoru spowodowanego przez kość lub inne produkty, należy wyłączyć urządzenie.

- Nie włączać urządzenia ponownie.

Przestawić włącznik do pozycji REVERSE – bieg wsteczny, aby usunąć kość lub inne produkty powodujące zator.

Oczyścić urządzenie. (Patrz „Czyszczenie urządzenia” pkt. 6)

6. CZYSZCZENIE I KONSERWACJA

6.1. Rozmontowywanie

Należy upewnić się, że silnik całkowicie się zatrzymał. Odłączyć urządzenie od źródła zasilania elektrycznego.

Nakrętka posiada 3 wypusty ułatwiające jej odkręcenie. Jeżeli Nakrętka została dokręcona zbyt mocno należy skorzystać z miękkiej szmatki, którą należy nałożyć na wypusty i przekręcić, a Nakrętka łatwo się odkręci.

Odkręcić Pokrętło blokady i zdjąć Głowicę (razem z Tarczą mielącą, Nożykiem oraz Wałem ślimakowym) następnie ułożyć Głowicę otworem wylotowym w dół w celu wyjęcia Tarczy mielącej, Nożyka oraz Wału ślimakowego.

6.2. Czyszczenie

Usunąć mięso lub inne produkty.

Umyć każdą część urządzenia w ciepłej wodzie z dodatkiem środka myjącego.

- Roztwory środków wybielających zawierające chlor mogą odbarwić powierzchnie aluminiowe.
- Nie należy zanurzać Obudowy silnika w wodzie. Obudowę silnika należy jedynie przetrzeć wilgotną szmatką.
- Rozcieńczalniki i preparaty zawierające benzynę mogą uszkodzić lub zmienić kolor powierzchni urządzenia.

Niewielka ilość oleju spożywczego nałożona po umyciu i wysuszeniu urządzenia na elementy, h~,k zapewni odpowiednie ich smarowanie.

7. USUWANIE ZUŻYTYCH URZĄDZEŃ

Po zakończeniu okresu użytkowania sprzętu lub kupując nowy w firmie Stalgast możecie Państwo oddać stare urządzenie. Przyślijcie ją do nas a wyspecjalizowana firma zutylizuje ją zgodnie z Ustawą o zużytych sprzęcie elektrycznym i elektronicznym (Dz. U. 2005 Nr 180 poz. 1495)

8. GWARANCJA

Sprzedawca odpowiada z tytułu rękojmi bądź gwarancji.

W przypadku stwierdzenia uszkodzeń wynikających z powstania osadów wapnia w urządzeniu, nie podlegają one naprawie gwarancyjnej. Gwarancja nie obejmuje także: uszkodzeń powstałych w wyniku działania sił zewnętrznych takich jak wyładowania atmosferyczne, zmiana napięcia zasilania, nieprawidłowego ustawienia wartości napięcia elektrycznego, zasilanie z nieodpowiedniego gniazda zasilania, mechanicznych, termicznych, chemicznych uszkodzeń sprzętu i wywołanych nimi wad.

Wymianie gwarancyjnej nie podlegają takie elementy jak: żarówki, elementy gumowe, elementy grzewcze zniszczone kamieniem kotłowym, śruby oraz elementy ulegające naturalnemu zużyciu np; palniki, uszczelki gumowe oraz wszelkiego rodzaju elementy uszkodzone mechanicznie.