



stalgast RYSUNEK ZŁOŻENIOWY

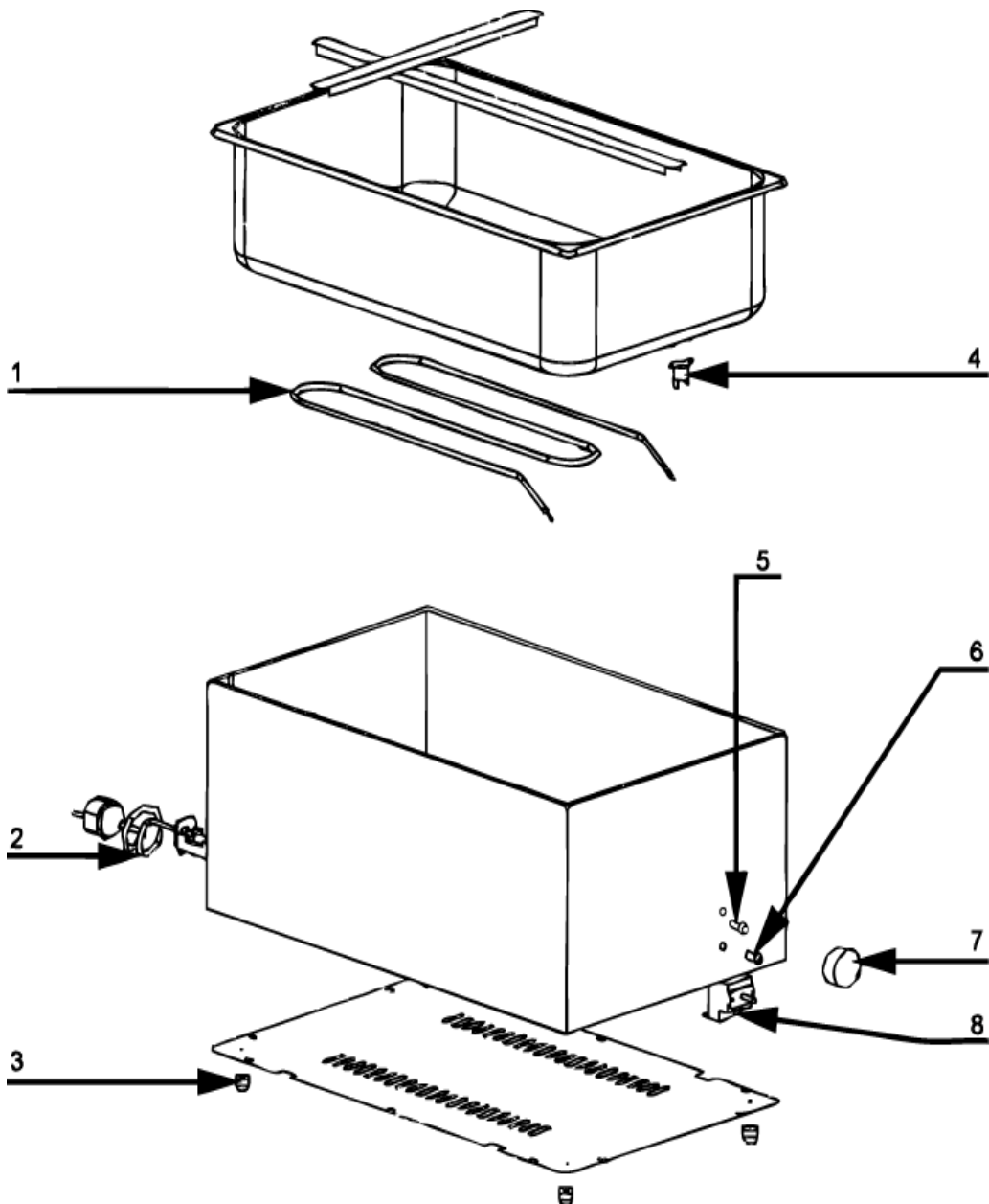
ekspert gastronomiczny

**Bemar nastawny do
GN 1/1 200mm z kranem
MODEL: 741203**



stalgast

ekspert gastronomiczny



LP.	Numer katalogowy	Nazwa części
1	V741203-01	Grzałka 1200W
2	V741203-02	Kabel zasilający
3	V741203-03	Nóżka
4	V741203-04	Termostat bezpieczeństwa
5	V741203-05	Lampka pomarańczowa
6	V741203-06	Lampka zielona
7	V741203-07	Pokrętło 30-85 st. C
8	V741203-08	Termostat
9	V741203-09	Kran