



**stalgast**  
ekspert gastronomiczny

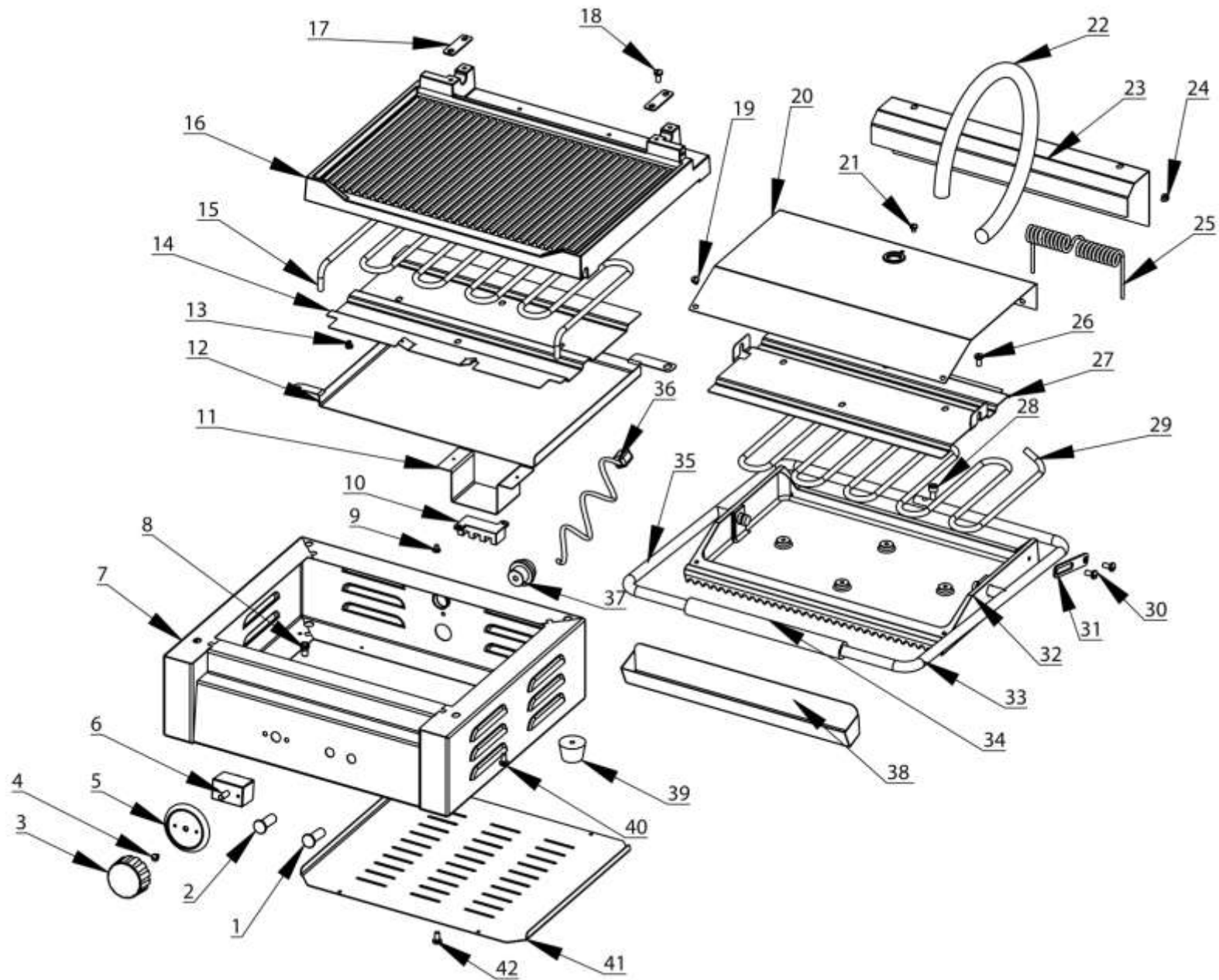
**RYSUNEK ZŁOŻENIOWY**

# Kontakt grill

## MODEL: 742032



**stalgast**  
ekspert gastronomiczny



LP	Numer katalogowy	Nazwa części
1	V742032-01	Lampka kontrolna grzania
2	V742032-02	Lampka kontrolna zasilania
3	V742032-03	Pokrętko termostatu
4	V742032-04	Śruba mocująca termostat
5	V742032-05	Skala temperatury
6	V742032-06	Termostat
7	V742032-07	Obudowa główna
8	V742032-08	Śruba
9	V742032-09	Śruba
10	V742032-10	Przyłącze elektryczna
11	V742032-11	Wspornik
12	V742032-12	Ośłona docisku grzałki dolnej
13	V742032-13	Śruba
14	V742032-14	Docisk grzałki dolnej
15	V742032-15	Grzałka dolna
16	V742032-16	Płyta grzewcza dolna
17	V742032-17	Płytko hamująca
18	V742032-18	Śruba
19	V742032-19	Śruba
20	V742032-20	Ośłona górna
21	V742032-21	Śruba
22	V742032-22	Sprężyna osłonowa
23	V742032-23	Ośłona sprężyny naciągowej
24	V742032-24	Śruba
25	V742032-25	Sprężyna naciągowa
26	V742032-26	Śruba
27	V742032-27	Docisk grzałki górnej
28	V742032-28	Śruba
29	V742032-29	Grzałka górna
30	V742032-30	Śruba
31	V742032-31	Ogranicznik
32	V742032-32	Płyta grzewcza górna
33	V742032-33	Rękojeść prawa
34	V742032-34	Rączka
35	V742032-35	Rękojeść lewa
36	V742032-36	Przewód zasilający
37	V742032-37	Dławik przewodu zasilającego
38	V742032-38	Rynienka na tłuszcz
39	V742032-39	Stopka
40	V742032-40	Śruba
41	V742032-41	Ośłona dolna
42	V742032-42	Śruba