

KONTAKT GRILL

742011, 742012, 742013, 742014, 742015, 742016, 742017 - pojedynczy
742021, 742022, 742023, 742024, 742025, 742026, 742027 - podwójny
742031, 742032, 742033, 742034, 742035, 742036, 742037 - Panini



1.	INSTRUKCJE BEZPIECZEŃSTWA.....	3
2.	PRZEZNACZENIE URZĄDZENIA.....	4
3.	DANE TECHNICZNE.....	4
4.	CHARAKTERYSTYKA BUDOWY URZĄDZENIA.....	6
5.	INSTALACJA.....	7
6.	ZASADY BHP.....	7
7.	OBSŁUGA URZĄDZENIA.....	8
8.	KONSERWACJA.....	10
9.	PAKOWANIE, ŁADOWANIE I TRANSPORT.....	10
10.	WYKAZ CZĘŚCI ZAMIENNYCH.....	10
11.	SCHEMAT ELEKTRYCZNY.....	11
12.	USUWANIE ZUŻYTYCH URZĄDZEŃ.....	12
13.	GWARANCJA.....	13
14.	DEKLARACJA ZGODNOŚCI.....	14

Dziękujemy Państwu za zakup naszego produktu. Przed pierwszym użyciem prosimy dokładnie zapoznać się z niniejszą instrukcją obsługi.

Kopiowanie niniejszej instrukcji bez zgody producenta jest zabronione.

Zdjęcia oraz rysunki mają charakter poglądowy i mogą różnić się od zakupionego urządzenia.

UWAGA: Instrukcję należy przechowywać w bezpiecznym oraz dostępnym dla personelu miejscu. Producent zastrzega sobie prawo do zmiany parametrów technicznych urządzeń bez zapowiedzi.

I. INSTRUKCJE BEZPIECZEŃSTWA

- **Uwaga! Jeżeli urządzenie zostało uszkodzone podczas transportu nie wolno go podłączać!**
- Nieprawidłowa obsługa i niewłaściwe użytkowanie może spowodować poważne uszkodzenie urządzenia lub zranienie osób.
- Urządzenie może być stosowane wyłącznie w celu, do którego zostało zaprojektowane.
- Producent nie ponosi żadnej odpowiedzialności za szkody spowodowane nieprawidłową obsługą i niewłaściwym użytkowaniem urządzenia.
- W czasie użytkowania zabezpiecz urządzenie i wtyczkę przewodu zasilającego przed kontaktem z wodą lub innymi płynami. W przypadku, gdyby przez nieuwagę urządzenie wpadło do wody lub zostało zalane wodą, należy natychmiast wyciągnąć wtyczkę z gniazda zasilającego, a następnie zlecić kontrolę urządzenia specjalście.

Nieprzestrzeżenie tej instrukcji może spowodować zagrożenie życia.

- Nigdy nie otwieraj samodzielnie obudowy urządzenia.
- Nie wkładaj żadnych przedmiotów w otwory w obudowie urządzenia.
- Nie dotykaj wtyczki przewodu zasilającego wilgotnymi rękami.
- Regularnie kontroluj stan wtyczki i przewodu zasilającego. W przypadku wykrycia uszkodzenia wtyczki lub przewodu zasilającego, zleć naprawę w wyspecjalizowanym punkcie naprawczym.
- W przypadku, gdy urządzenie spadnie lub ulegnie uszkodzeniu w inny sposób, zawsze zleć przed dalszym użytkowaniem przeprowadzenie kontroli i ewentualną naprawę w wyspecjalizowanym punkcie naprawczym.
- Nigdy nie naprawiaj urządzenia samodzielnie - **może to spowodować zagrożenie życia.**
- Zabrania się dokonywania przeróbek i napraw przez osoby nie przeszkolone zawodowo.
- Chroń przewód zasilający przed kontaktem z ostrymi lub gorącymi przedmiotami, a także z dala od otwartego źródła ognia. Jeżeli chcesz odłączyć urządzenie z gniazda zasilającego, zawsze chwytaj za wtyczkę, nigdy nie ciągnij za przewód zasilający.
- Zabezpiecz przewód zasilający, aby nikt przez omyłkę nie wyciągnął go z gniazda zasilającego lub się o niego nie potknął.
- Kontroluj funkcjonowanie urządzenia w czasie użytkowania.
- Nie należy zezwalać na użytkowanie urządzenia przez osoby niepełnoletnie, osoby upośledzone fizycznie lub umysłowo oraz upośledzone pod względem zdolności ruchowej, a także osoby nieposiadające odpowiedniego doświadczenia i wiedzy dotyczącej właściwego użytkowania urządzenia. Wyżej wymienione osoby mogą obsługiwać urządzenie jedynie pod nadzorem osoby odpowiedzialnej za bezpieczeństwo.
- Jeżeli urządzenie nie jest w danej chwili użytkowane lub jest właśnie czyszczone, zawsze odłącz je od źródła zasilania, wyciągając wtyczkę z gniazda zasilającego.
- **UWAGA:** Jeżeli wtyczka przewodu zasilającego jest podłączona do gniazda zasilającego, urządzenie cały czas pozostaje pod napięciem.
- Wyłącz urządzenie, zanim wyciągniesz wtyczkę z gniazda zasilającego.
- Nigdy nie ciągnij urządzenia za przewód zasilający.
- **Jeżeli przewód zasilający ulegnie uszkodzeniu to powinien być wymieniony. Nieodłączalny przewód zasilający może być wymieniony w specjalistycznych zakładach naprawczych lub przez wykwalifikowaną osobę.**
- Sprzęt nie jest przeznaczony do zabawy dla dzieci.
- W przypadku pęknięcia powierzchni natychmiast odłączyć sprzęt lub jego część od źródła zasilania
- **Urządzenie po zainstalowaniu musi być widoczne i łatwo dostępne.**
- **Należy zapewnić łatwość dostępu do wyłączenia wtyczki nieodłączanego przewodu zasilającego.**

2. PRZEZNACZENIE URZĄDZENIA

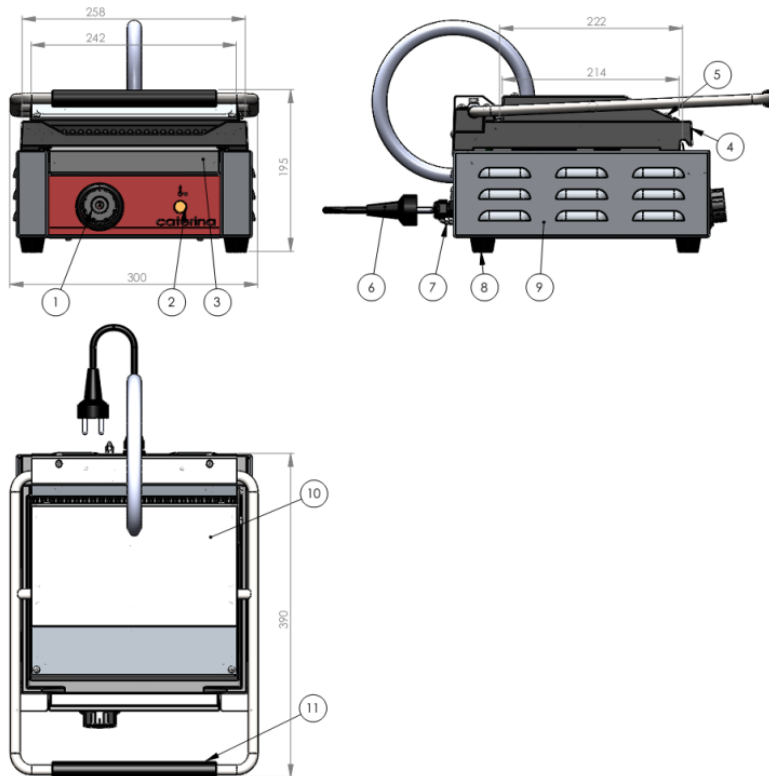
Urządzenie jest zaprojektowane wyłącznie do przygotowywania posiłków (podgrzewania bułek, kotletów, kiełbasek etc.). Każde inne wykorzystanie jest nie właściwe. Nie wolno używać grilla jako podgrzewacza do garnków czy patelni. Nie należy umieszczać folii aluminiowej czy plastikowej na powierzchni płyty grzewczej.

3. DANE TECHNICZNE

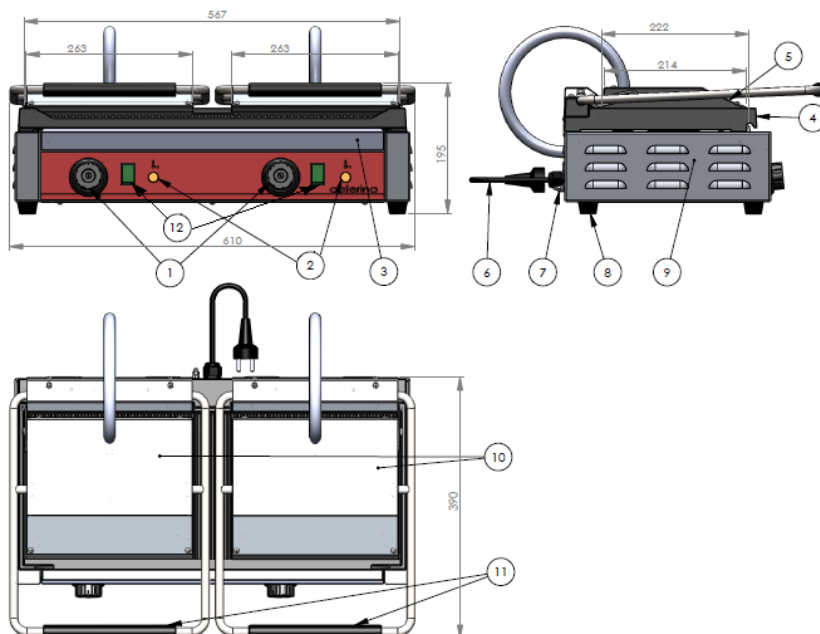
NUMER KATALOGOWY	OGRANI - CZNIK WYSOKOŚCI	RODZAJ DOLNEJ PŁYTY	PŁYTY Z POWŁOKĄ POLIMEROWĄ	WYMIARY (WxDxH mm)	WAGA NETTO	MOC	ZASILANIE
742011	-	ryflowana	-	390x300x195	16 kg	1800 W	230V 50Hz
742012	tak	ryflowana	-	390x300x195	16 kg	1800 W	230V 50Hz
742013	tak	ryflowana	tak	390x300x195	16 kg	1800 W	230V 50Hz
742014	-	gładka	-	390x300x195	16 kg	1800 W	230V 50Hz
742015	tak	gładka	-	390x300x195	16 kg	1800 W	230V 50Hz
742016	tak	gładka	tak	390x300x195	16 kg	1800 W	230V 50Hz
742017	-	gładka	tak	390x300x195	16 kg	1800 W	230V 50Hz
742021	-	ryflowana	-	610x395x195	32 kg	3600 W	230V 50Hz
742022	tak	ryflowana	-	610x395x195	32 kg	3600 W	230V 50Hz
742023	tak	ryflowana	tak	610x395x195	32 kg	3600 W	230V 50Hz
742024	-	gładka	-	610x395x195	32 kg	3600 W	230V 50Hz
742025	tak	gładka	-	610x395x195	32 kg	3600 W	230V 50Hz
742026	tak	gładka	tak	610x395x195	32 kg	3600 W	230V 50Hz
742027	-	gładka	tak	610x395x195	32 kg	3600 W	230V 50Hz
742031	-	ryflowana	-	390x390x195	20 kg	2200 W	230V 50Hz
742032	tak	ryflowana	-	390x390x195	20 kg	2200 W	230V 50Hz
742033	tak	ryflowana	tak	390x390x195	20 kg	2200 W	230V 50Hz
742034	-	gładka	-	390x390x195	20 kg	2200 W	230V 50Hz
742035	tak	gładka	-	390x390x195	20 kg	2200 W	230V 50Hz
742036	tak	gładka	tak	390x390x195	20 kg	2200 W	230V 50Hz
742037	-	gładka	tak	390x390x195	20 kg	2200 W	230V 50Hz

KAŻDY KONTAKT GRILL POSIADA ZAKRES TEMPERATUR GRZANIA OD 50 do 300°C ORAZ GÓRNĄ PŁYTĘ RYFLOWANĄ.

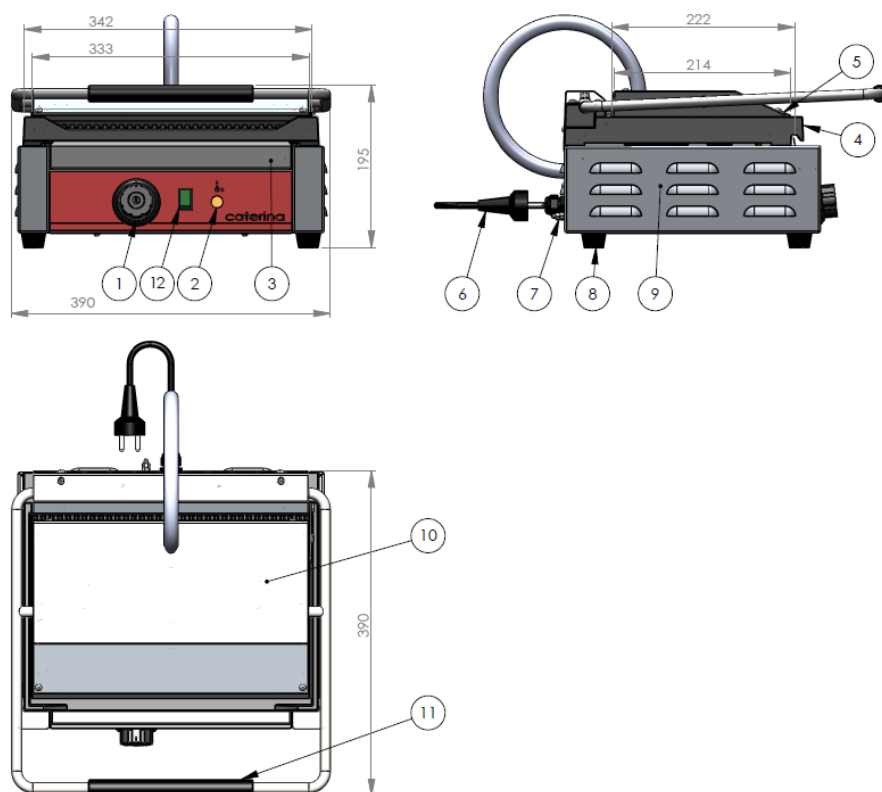
Rys. 1. Wymiary kontakt grilla od 742011 do 742017.



Rys. 2. Wymiary kontakt grilla 742021 i 742024.



Rys. 3. Wymiary kontakt grilla 742031, 742032 i 742034



- 1 – pokrętło regulatora temperatury
- 2 – lampka sygnalizacyjna
- 3 – szuflada na tłuszcz
- 4 – płyta żeliwna dolna
- 5 – płyta żeliwna górna
- 6 – przewód zasilający
- 7 – śruba ekwipotencjału
- 8 – nóżki
- 9 – korpus
- 10 – pokrywa górna
- 11 – rękojeść (otwierania pokrywy górnej)
- 12 – wyłącznik główny zasilania

UWAGA!!! W katalogu kontakt grill posiada zieloną lampkę kontrolną, natomiast wyprodukowane urządzenie nie posiada takiej lampki.

4. CHARAKTERYSTYKA BUDOWY URZĄDZENIA

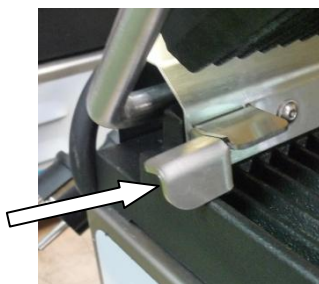
Obudowa urządzenia została wykonana ze stali nierdzewnej. Powierzchnie roboczą grilla stanowią żeliwne płyty grzewcze o łącznej mocy 1800W, 2200W lub 3600W w zależności od wybranego modelu (patrz tabela pkt. 3).

Z przodu urządzenia znajduje się panel sterowania, na którym umieszczone zostały: regulator temperatury z zakresu od 50 do 300°C oraz lampka sygnalizująca działanie.

Urządzenie wyposażone jest w wysuwaną szufladę na tłuszcz i resztki.

W modelach od numeru 742021 do 702027 występują dwie niezależne powierzchnie grzejne z oddzielnym sterowaniem.

Niektóre modele posiadają dodatkowo ogranicznik pozycjonowania górnej płyty (służący np. przeciwko zgniataniu bułek) - patrz tabela.



Wyróżniamy modele z płytami ryflowanymi, ryflowanymi polimerowymi, gładko-ryflowanymi oraz gładko-ryflowanymi polimerowymi (patrz tabela).

5. INSTALACJA

- Kontakt grill należy ustawić na stabilnej powierzchni w pomieszczeniu zamkniętym przy wyłączonym prądzie zasilania.
- Urządzenie musi być umieszczone tak, aby możliwe było szybkie i łatwe odłączenie urządzenia z sieci elektrycznej.
- Urządzenie należy ustawić tak aby usytuowanie nie utrudniało konserwacji oraz czyszczenia.
- Nie wolno zabudowywać urządzenia oraz stawiać jedno obok drugiego.
- Grill należy ustawić w taki sposób, aby umożliwić do niej dostęp przynajmniej od strony frontowej. W pobliżu urządzenia nie powinny znajdować łatwopalne materiały.
- Należy zapewnić odpowiednią wentylację urządzenia. Temperatura otoczenia nie powinna przekraczać 50°C.
- W przypadku, gdy ściana została wykonana z materiałów łatwopalnych (np.: drewno) odległość od urządzenia nie powinna być mniejsza niż 50 cm.
- Kontakt grille zostały wyposażone w giętki przewód zasilający o przekroju 3x1,5 mm² z wtyczką (modele 742021 -> 742027 przewód 3x2,5 mm²).
- Przed podłączeniem urządzenia do źródła prądu ustawić regulator temperatury w pozycji „0”.
- Urządzenie należy podłączyć do gniazda o napięciu 230V 50Hz zabezpieczonego wyłącznikiem różnicowo-prądowym 30mA.
- Zaleca się podłączenie do gniazda zamontowanego w ścianie. Podłączenie urządzenia do gniazdka, pod które podłączone jest już inne urządzenie może stać się przyczyną awarii instalacji elektrycznej.
- Gniazdo zasilające powinno posiadać aktualne pomiary związane z bezpieczeństwem przed porażeniem prądem elektrycznym.
- Wszelkie podłączenia oraz ingerencja w urządzenie musi być przeprowadzone przez osobę wykwalifikowaną oraz odpowiednio przeszkoloną i działającą zgodnie z zasadami BHP.

6. ZASADY BHP

W celu zapobiegania poparzeniom oraz porażeniom prądem elektrycznym należy przestrzegać podanych poniżej zasad bezpieczeństwa:

- przeszkolenie personelu w zakresie obsługi urządzenia zgodnie z informacjami zawartymi w niniejszej instrukcji obsługi.
- przeszkolenie personelu w zakresie podstawowych zasad użytkowania urządzeń elektrycznych, bezpieczeństwa w miejscu pracy oraz udzielania pierwszej pomocy w razie wystąpienia takiej potrzeby.
- upewnienie się, że urządzenie jest gotowe do pracy przed włączeniem.
- przed rozpoczęciem jakichkolwiek prac konserwacyjnych należy odłączyć urządzenie od źródła zasilania.
- niedozwolone jest włączanie urządzenia, jeżeli którykolwiek element grzewczy i/lub element kontrolny został uszkodzony.
- do wyjmowania potraw należy użyć narzędzi (np.: szczypiec)
- **urządzenia nie należy myć pod bieżącą wodą.**
- **nie dotykać płyt grzewczych i ścian korpusu urządzenia gołymi dłońmi.**
- **podczas pracy przy urządzeniu ręce osoby obsługującej urządzenie muszą być suche.**
- jakiegokolwiek naprawy urządzenia mogą być wykonywane wyłącznie przez wykwalifikowany personel techniczny (serwis techniczny).

7. OBSŁUGA URZĄDZENIA

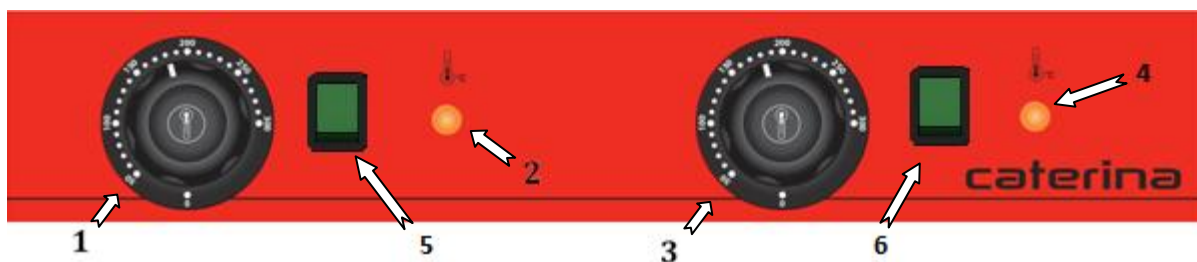
- Przed pierwszym uruchomieniem należy usunąć folię ochronną z urządzenia . Powierzchnie zewnętrzne korpusu umyć ciepłą wodą z dodatkiem środka odtłuszczającego , stosowanego do mycia naczyń kuchennych .Nie stosować środków ściernych i innych , które mogłyby zarysować powierzchnię. Do mycia używać jedynie wilgotnej ściereczki . Po umyciu urządzenia, pozostawić je do całkowitego wyschnięcia.
- Przed podłączeniem urządzenia do źródła napięcia ustawić regulator w pozycji „0”.
- **UWAGA!!! Należy przeprowadzić proces „wypalenia się” urządzenia podczas pierwszego użycia. Postępować jak poniżej:**
 - **włączyć urządzenie zielonym przyciskiem (dla kontakt grilla panini i podwójnego)**
 - **ustawić temperaturę za pomocą pokrętła na 300°C (rozgrzanie urządzenia do tej temperatury zasygnalizuje zgaśnięcie lampki kontrolnej)**
 - **po zgaśnięciu lampki odczekać ok. 15min, a następnie można przystąpić do smażenia.**
- Włączyć zasilanie urządzenia zielonym przyciskiem.
- Wybrać temperaturę grzania poprzez ustawienie pokrętła regulatora temperatury z zakresu od 50 do 300°C (zapali się lampka).
- Gdy temperatura płyty osiągnie ustawioną wartość, termostat odłączy zasilanie, kontrolka podgrzewania zgaśnie. Gdy temperatura spadnie poniżej ustawionej wartości regulator ponownie załączy zasilanie a lampka sygnalizacyjna zapali się.
- Gdy pożywienie jest gotowe do spożycia, należy przełożyć je do naczynia za pomocą akcesoriów z drewna lub tworzywa sztucznego. Aby uniknąć uszkodzenia płyt nie powinno się używać metalowych akcesoriów .
- Nie dotykać płyty i ścian urządzenia gołymi dłońmi, są gorące podczas pracy urządzenia
- Podczas pracy przy urządzeniu ręce osoby obsługującej urządzenie muszą być suche.
- W przypadku **kontakt grilla podwójnego** występują dwa regulatory temperatury: lewy odpowiada za podgrzewanie lewych płyt, natomiast prawy steruje temperaturą prawych płyt; lampka sygnalizacyjna lewa sygnalizuje pracę lewych płyt, natomiast prawa lampka sygnalizuje pracę prawych płyt.
- Po zakończonej pracy umyć korpus i usunąć resztki z szuflady na tłuszcz. Płyty grzewcze wytrzeć papierowym ręcznikiem (po użyciu detergentu płyta może rdzewieć).
- Panel sterowania:

- kontakt grill pojedynczy i panini



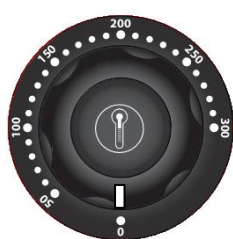
1. Pokrętło regulatora temperatury
2. Lampka sygnalizacyjna grzania
3. Wyłącznik główny zasilania

- kontakt grill podwójny



1. Pokrętko regulatora temperatury lewych płyt grzejnych
2. Lampka sygnalizacyjna grzania lewych płyt grzejnych
3. Pokrętko regulatora prawych płyt grzejnych
4. Lampka sygnalizacyjna grzania prawych płyt grzejnych
5. Wyłącznik główny zasilania lewych płyt grzejnych
6. Wyłącznik główny zasilania prawych płyt grzejnych

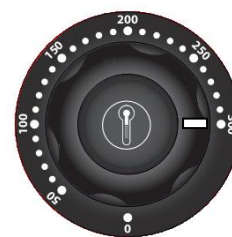
- Ustawienia pokrętkła



WYŁĄCZONE



WŁĄCZONE
(MIN. TEMPERATURA GRZANIA)



WŁĄCZONE
(MAX. TEMPERATURA GRZANIA)

- **Regulacja hamulca opuszczania i podnoszenia płyty**

W zależności od potrzeb oraz intensywności używania urządzenia klient powinien wyregulować dociski hamulców. Należy włożyć śrubokręt gwiazdkowy w sposób widoczny na zdjęciu. Regulacji dokonuje się dokręcając śruby zgodnie z ruchem wskazówek zegara.



UWAGA!

Użytkowanie niniejszego urządzenia do podgrzewania innych rzeczy niż mówi niniejsza instrukcja jest zabronione. Grozi zepsuciem płyt a w następstwie pożarem.

Urządzenia nie należy przenosić, gdy przewód zasilający jest podłączony do gniazdka, powierzchnia robocza nie jest wystudzona oraz gdy na płytach jest jakakolwiek zawartość.

8. KONSERWACJA

Przed rozpoczęciem jakichkolwiek czynności konserwacyjnych należy odłączyć urządzenie od źródła zasilania oraz upewnić się że urządzenie wystygło.

- Zewnętrzne powierzchnie urządzenia należy regularnie czyścić delikatną gąbką oraz gorącą wodą z dodatkiem mydła. Nie należy myć urządzenia pod strumieniem wody, ponieważ takie mycie może spowodować poważne uszkodzenie elektrycznych elementów urządzenia.
- Płyty grzewcze czyścić za pomocą płynu do mycia piekarników oraz drucianej szczotki. Nie wolno do tego celów używać środków do pielęgnacji stali nierdzewnej.
- Po oczyszczeniu należy czyszczone elementy wytrzeć do sucha.
- Na płyty grzewcze należy nanieść cienką warstwę oleju jadalnego w celu zakonserwowania powierzchni przed korozją.

Raz na miesiąc należy sprawdzić, czy:

- podłączenia elektryczne są wykonane prawidłowo
- kabel zasilający nie został uszkodzony
- wszystkie elementy urządzenia pracują prawidłowo.

Raz na rok należy serwisować urządzenie w celu sprawdzenia stopnia jego zużycia i wykrycia ewentualnych usterek elementów i części. W przypadku wykrycia jakiegokolwiek awarii wykwalifikowany personel techniczny (serwis techniczny) zobowiązany jest do jej usunięcia. Serwis techniczny powinien zwrócić szczególną uwagę na:

- stan elementów grzewczych
- stan zabezpieczeń elementów grzewczych
- stopień zużycia urządzenia
- jakość izolacji

Jeżeli urządzenie nie jest używane przez dłuższy czas, należy je wyczyścić i magazynować w miejscu z dobrą wentylacją.

Konserwacje wykonywane raz na miesiąc, coroczne serwisowanie oraz naprawy urządzenia mogą być wykonywane wyłącznie przez wykwalifikowany personel techniczny (serwis techniczny).

9. PAKOWANIE, ŁADOWANIE I TRANSPORT

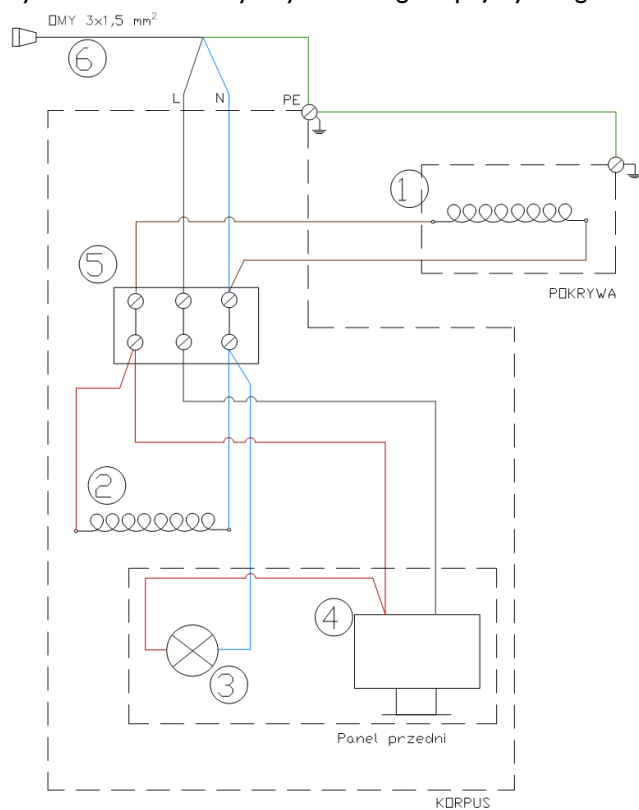
Kontakt grill pakowany jest zgodnie z obowiązującymi normami. Ładowanie grilla na środki transportu, rozładowanie oraz przenoszenie powinno się odbywać przy pomocy odpowiednich mechanizmów dźwigowych. Transport powinien odbywać się krytymi środkami transportu. W czasie transportu kontakt grill powinien być zabezpieczony przed przesuwaniami, silnymi wstrząsami oraz innymi uszkodzeniami mechanicznymi.

10. WYKAZ CZĘŚCI ZAMIENNYCH

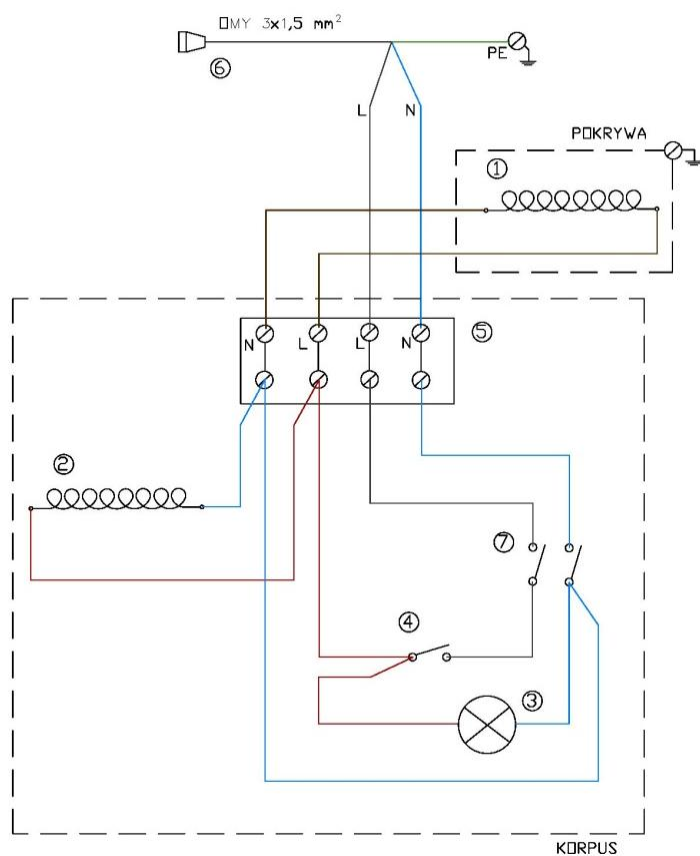
L.p.	NAZWA CZĘŚCI	KOD
1	Element grzewczy pokrywy 800W (1000W)	M70137 (M70112)
2	Element grzewczy korpusu 1000W (1200W)	M70138 (M70113)
3	Lampka sygnalizacyjna	M70101
4	Termostat	M90113
5	Kostka przyłączeniowa	M70123
6	Przewód zasilający	M39036
7	Wyłącznik główny	M70154
8	Płyta górna ryflowana	M70411
9	Płyta górna ryflowana Panini	M70405
10	Płyta dolna pojedyncza ryflowana (gładka)	M70410 (M70421)
11	Płyta dolna panini ryflowana (gładka)	M70404 (M70422)
12	Płyta dolna podwójna ryflowana (gładka)	M70413 (M70423)

II. SCHEMAT ELEKTRYCZNY

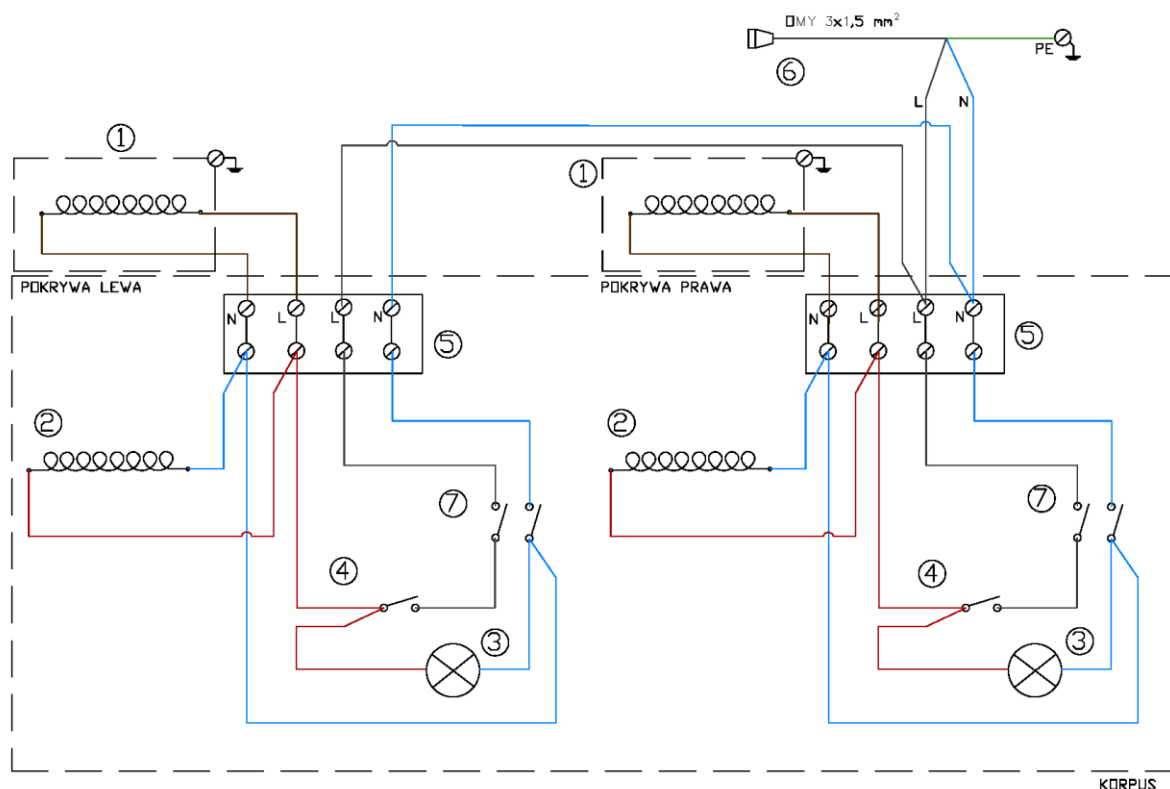
Rys. 1. Schemat elektryczny kontakt grilla pojedynczego.



Rys.2. Schemat elektryczny kontakt grilla panini.



Rys.3. Schemat elektryczny kontakt grillu podwójnego.



12. USUWANIE ZUŻYTYCH URZĄDZEŃ

Informacja dla użytkowników o prawidłowych zasadach postępowania ze zużytym sprzętem elektrycznym i elektronicznym

- **Zostaw stary sprzęt w sklepie, w którym kupujesz nowe urządzenie.** Każdy sklep ma obowiązek nieodpłatnego przyjęcia starego sprzętu jeśli kupimy w nim nowy sprzęt tego samego typu i w tej samej ilości. Warunkiem jest dostarczenie sprzętu do sklepu na swój koszt.
- **Odniesь zużyty sprzęt do punktu zbierania.** Informację o najbliższej lokalizacji znajdziecie Państwo na gminnej stronie internetowej lub tablicy ogłoszeń urzędu gminy, a także na www.electro-system.pl.
- **Zostaw sprzęt w punkcie serwisowym.** Jeżeli naprawa sprzętu jest nieopłacalna lub niemożliwa ze względów technicznych, serwis jest zobowiązany do nieodpłatnego przyjęcia tego urządzenia.
- **Oddaj zużyty sprzęt nie ruszając się z domu.** Jeśli nie mają Państwo czasu lub możliwości przewiezienia swojego sprzętu do punktu zbiórki, można skorzystać z usług specjalistycznych firm.

Pamiętaj! Nie wyrzucaj zużytego sprzętu łącznie z innymi odpadami

Grożą Ci za to wysokie kary pieniężne.



E0003390WZ

Symbol przekreślonego kosza na śmieci na produkcie, jego opakowaniu lub instrukcji oznacza, że produktu nie wolno wyrzucać do zwykłych pojemników na odpady. Obowiązkiem użytkownika jest przekazanie zużytego sprzętu do wyznaczonego punktu zbiórki w celu właściwego jego przetworzenia.

I3. GWARANCJA

Sprzedawca odpowiada z tytułu rękojmi bądź gwarancji.

Uszkodzenia wynikające z powstania osadów wapnia w urządzeniu , nie podlegają naprawie gwarancyjnej.

Nie podlega również gwarancji wymiana płyty grzejnej spowodowana zalaniem a następstwem czego może być pęknięcie - niewłaściwe użytkowanie.

Wymianie gwarancyjnej nie podlegają takie elementy jak: żarówki, elementy gumowe, elementy grzewcze zniszczone kamieniem kotłowym, śruby oraz elementy ulegające naturalnemu zużyciu np.; palniki, uszczelki gumowe oraz wszelkiego rodzaju elementy uszkodzone mechanicznie. Także wszelkie uszkodzone podzespoły wskutek niewłaściwego użytkowania.

Utrata gwarancji następuje automatycznie w wyniku zerwania plomby gwarancyjnej lub samodzielnej naprawy.

14. DEKLARACJA ZGODNOŚCI



stalgast****
współpraca gastronomiczna

DEKLARACJA ZGODNOŚCI

STALGAST RADOM Sp. z o.o.
Staniewicka 5
03-310 Warszawa

Produkt:
Kontakt grill

Model:
742011 742012 742013 742014 742015 742016 742017 742021 742022 742023 742024
742025 742026 742027 742031 742032 742033 742034 742035 742036 742037

Spełnia wymagania opisane w:

Dyrektywach:

2006/95/WE	- LVD urządzenia elektryczne niskonapięciowe
2004/106/WE	- EMC kompatybilność elektromagnetyczna
2002/96/WE	- postępowanie ze zużytym sprzętem
2011/65/EU	- RoHS w sprawie ograniczenia stosowania niektórych niebezpiecznych substancji w sprzęcie elektrycznym i elektronicznym

Normach:

Niskonapięciowy sprzęt elektryczny (LVD)

PN-EN 60335-1:2012 Elektryczny sprzęt do użytku domowego i podobnego.

PN-EN 60335-2-38:2009 Elektryczny sprzęt do użytku domowego i podobnego -- Bezpieczeństwo użytkowania -- Część 2-38: Wymagania szczegółowe dotyczące elektrycznych opiekaczy jedno- i dwupłytowych dla zakładów zbiorowego żywienia

PN-EN 62233:2008 Metody pomiaru pól elektromagnetycznych elektrycznego sprzętu do użytku domowego i podobnego

Kompatybilność elektromagnetyczna (EMC)

PN-EN 61000-3-3:2013 Kompatybilność elektromagnetyczna (EMC) -- Część 3-3: Poziomy dopuszczalne -- Ograniczanie zmian napięcia, wahań napięcia i migotania światła w publicznych sieciach zasilających niskiego napięcia, powodowanych przez odbiorniki o fazowym prądzie znamionowym < lub = 16 A przyłączone bezwarunkowo

PN-EN 55014-1:2012 Kompatybilność elektromagnetyczna -- Wymagania dotyczące przyrządów powszechnego użytku, narzędzi elektrycznych i podobnych urządzeń -- Część 1: Emisja

PN-EN 55014-2:1999/A2:2009 Kompatybilność elektromagnetyczna (EMC) -- Wymagania dotyczące przyrządów powszechnego użytku, narzędzi elektrycznych i podobnych urządzeń -- Odporność na zaburzenia elektromagnetyczne -- Norma grupy wyrobów

Rozporządzeniu nr 1935/2004 Parlamentu Europejskiego i Rady w sprawie materiałów i wyrobów przeznaczonych do kontaktu z żywnością oraz uchylającym Dyrektywy 80/590/EWG i 89/109/EWG

Dwie ostatnie cyfry roku , w którym naniesiono CE:10.

Deklaracje wystawiono: Radom 03.01.2014

Wystawiający
Stanowisko Pełnomocnik d/s Jakości
Podpis Piotr Maciejewski



Wpis do rejestru: XIII Wydział Gospodarczy Krajowego Rejestru Sądowego, KRS 0000384800, NIP 524-273-42-28, Kapitał zakładowy PLN 12.006.000,-

Stalgast Radom Sp. z o.o.
ul. Staniewicka 5, 03-310 Warszawa tel.: 22 517 15 75
fax: 22 517 15 77
www.stalgast.com email: stalga**st**@stalga**st**.com