



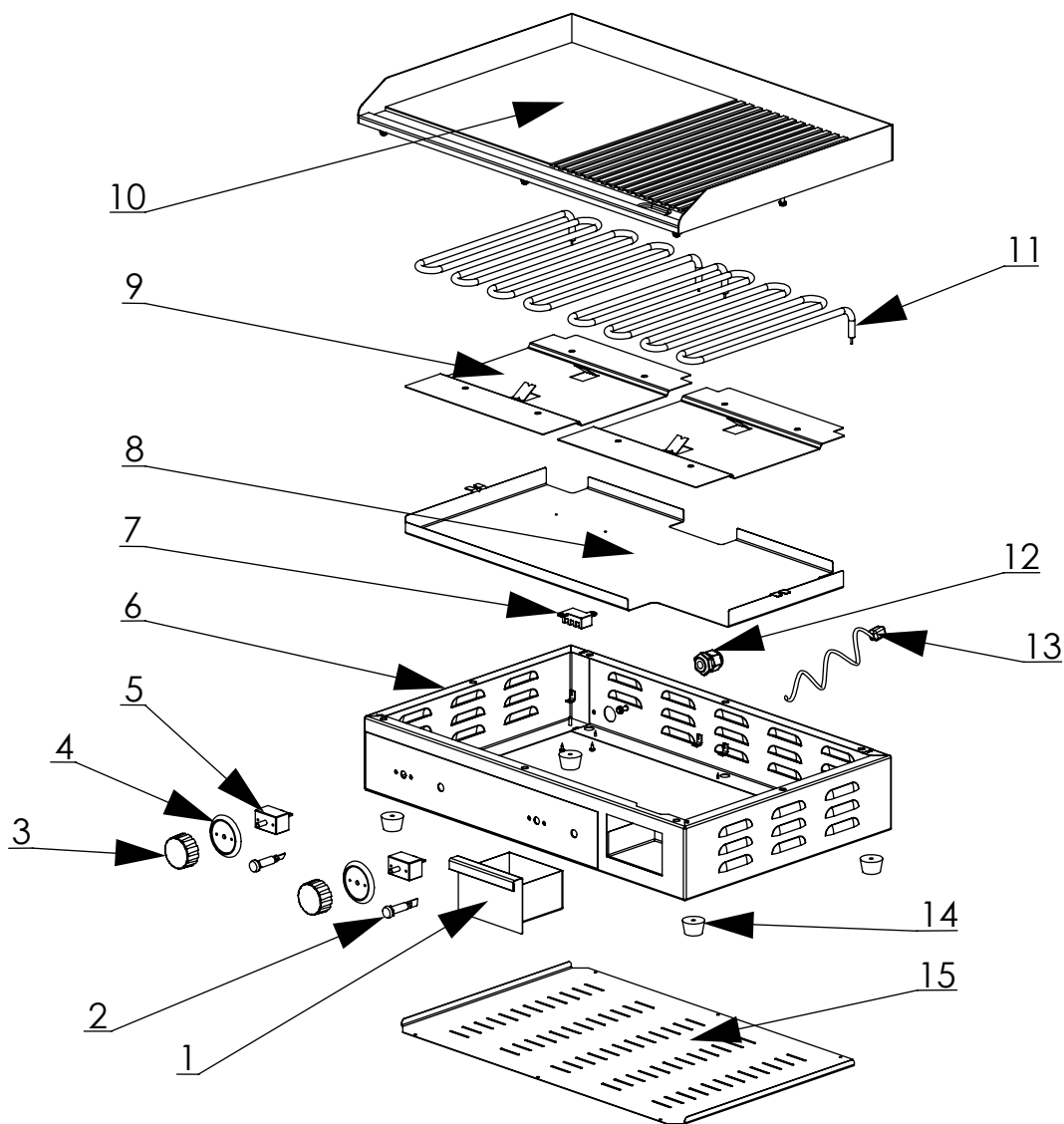
stalgast
ekspert gastronomiczny

RYSUNEK ZŁOŻENIOWY

Płyta grillowa gładka/ryflowana MODEL: 745101



stalgast
ekspert gastronomiczny



LP	Nr. katalogowy	Nazwa części
1	V745101-01	Szufladka na tłuszcz
2	V745101-02	Lampka sygnalizacyjna pomarańczowa
3	V745101-03	Pokrętko termostatu
4	V745101-04	Tarcza skalowa temperatury 300 st.C
5	V745101-05	Termostat (1-faz 299 st.C)
6	V745101-06	Obudowa główna
7	V745101-07	Kostka elektryczna
8	V745101-08	Ośłona grzałek
9	V745101-09	Docisk grzałki
10	V745101-10	Płyta grzewcza
11	V745101-11	Grzałka do płyty grillowej
12	V745101-12	Dławiak przewodu zasilania
13	V745101-13	Przewód zasilający
14	V745101-14	Stopka
15	V745101-15	Ośłona dolna