



stalgast
ekspert gastronomiczny

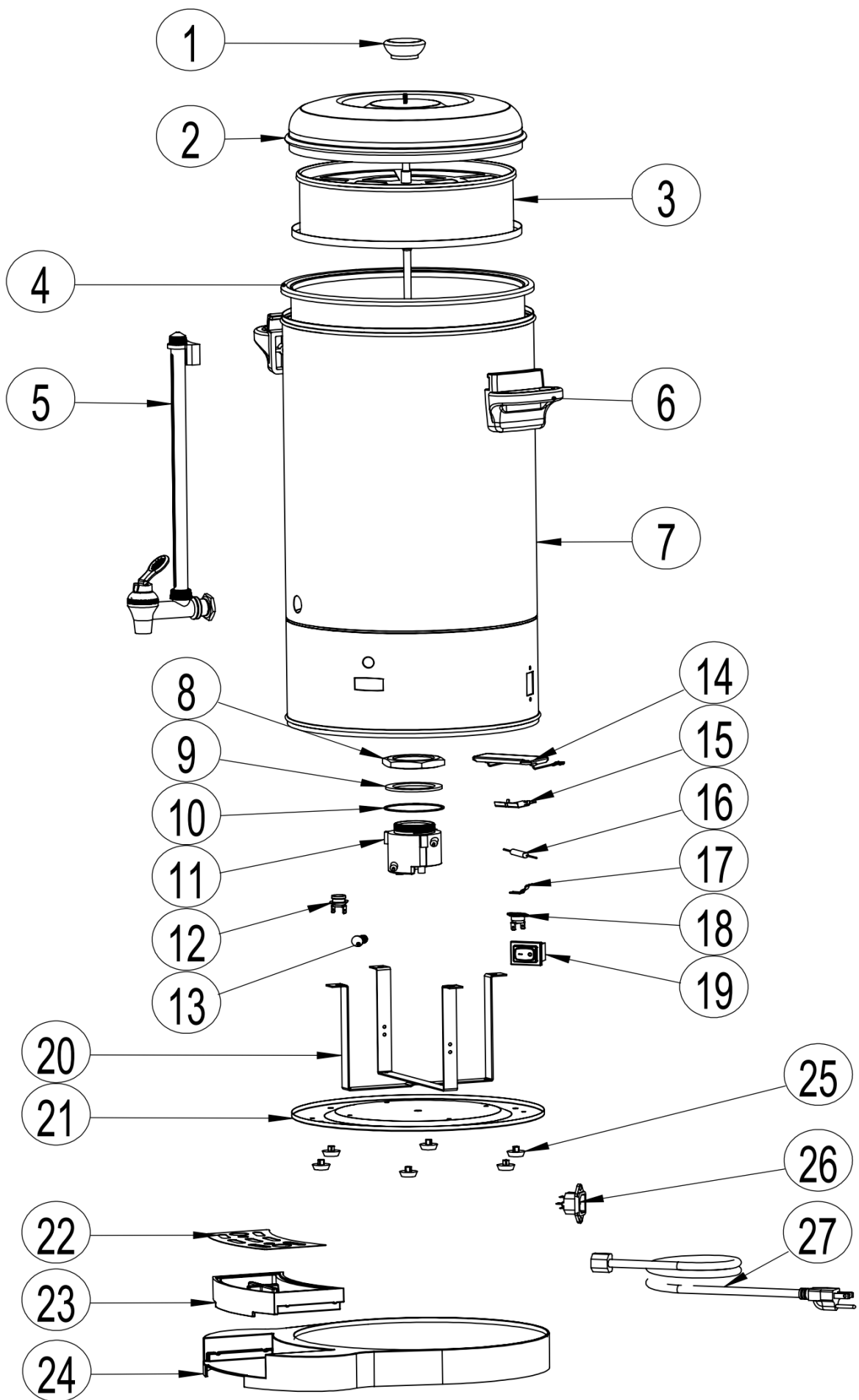
RYSUNEK ZŁOŻENIOWY

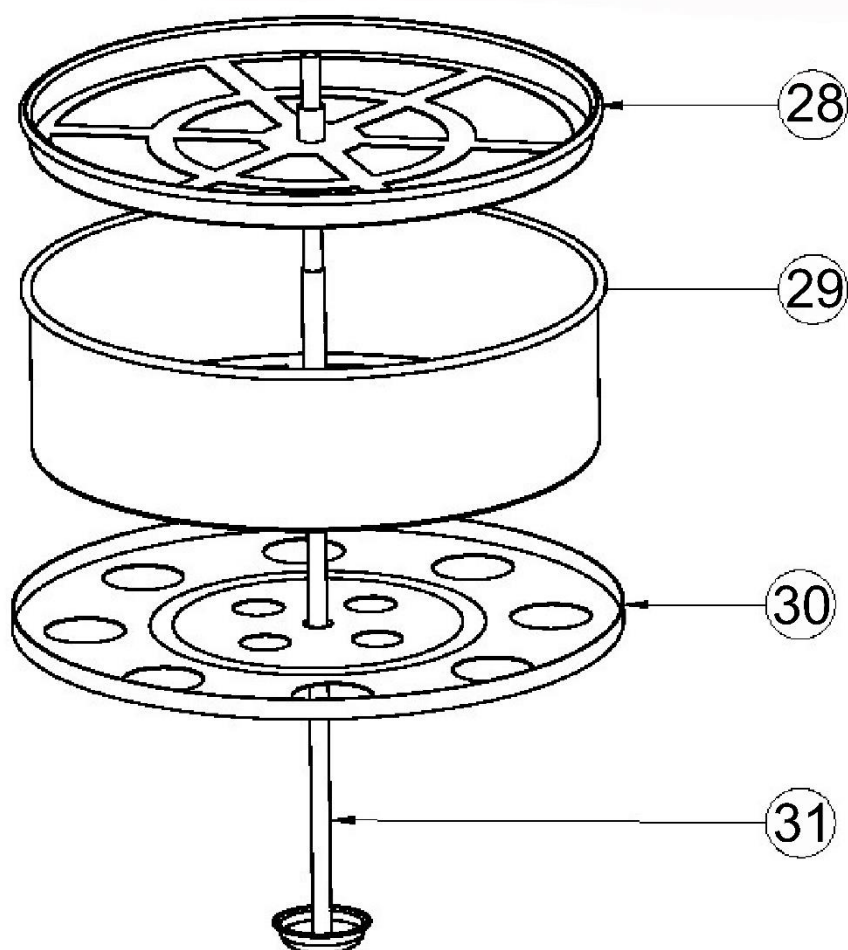
V1.0 03-2017r

Zaparzacz

MODEL: 753060







LP.	Numer katalogowy	Nazwa części
1	V753060-01	Uchwyt pokrywy
2	V753060-02	Pokrywa
3	V753060-03	Filtr
4	V753060-04	Obudowa wewnętrzna
5	V753060-05	Zestaw kranik z rurką
6	V753060-06	Rączka
7	V753060-07	Zewnętrzna obudowa
8	V753060-08	Nakrętka elementu grzewczego
9	V753060-09	Uszczelka elementu grzewczego
10	V753060-10	Podkładka elementu grzewczego
11	V753060-11	Element grzewczy
12	V753060-12	Termostat bezpieczeństwa
13	V753060-13	Lampka sygnalizacyjna
14	V753060-14	Element grzewczy podtrzymujący
15	V753060-15	Wspornik grzałki podtrzymującej

LP.	Numer katalogowy	Nazwa części
16	V753060-16	Zabezpieczenie termiczne
17	V753060-17	Bezpiecznik
18	V753060-18	Termostat 200st. C
19	V753060-19	Włącznik
20	V753060-20	Wspornik grzałki podtrzymującej
21	V753060-21	Obudowa dolna
22	V753060-22	Pokrywka ociekowa
23	V753060-23	Tacka ociekowa
24	V753060-24	Podstawka tacki ociekowej
25	V753060-25	Nóżka
26	V753060-26	Gniazdo przewodu zasilającego
27	V753060-27	Przewód zasilający
28	V753060-28	Sitko
29	V753060-29	Kosz
30	V753060-30	Tacka
31	V753060-31	Rurka stalowa