



stalgast
ekspert gastronomiczny

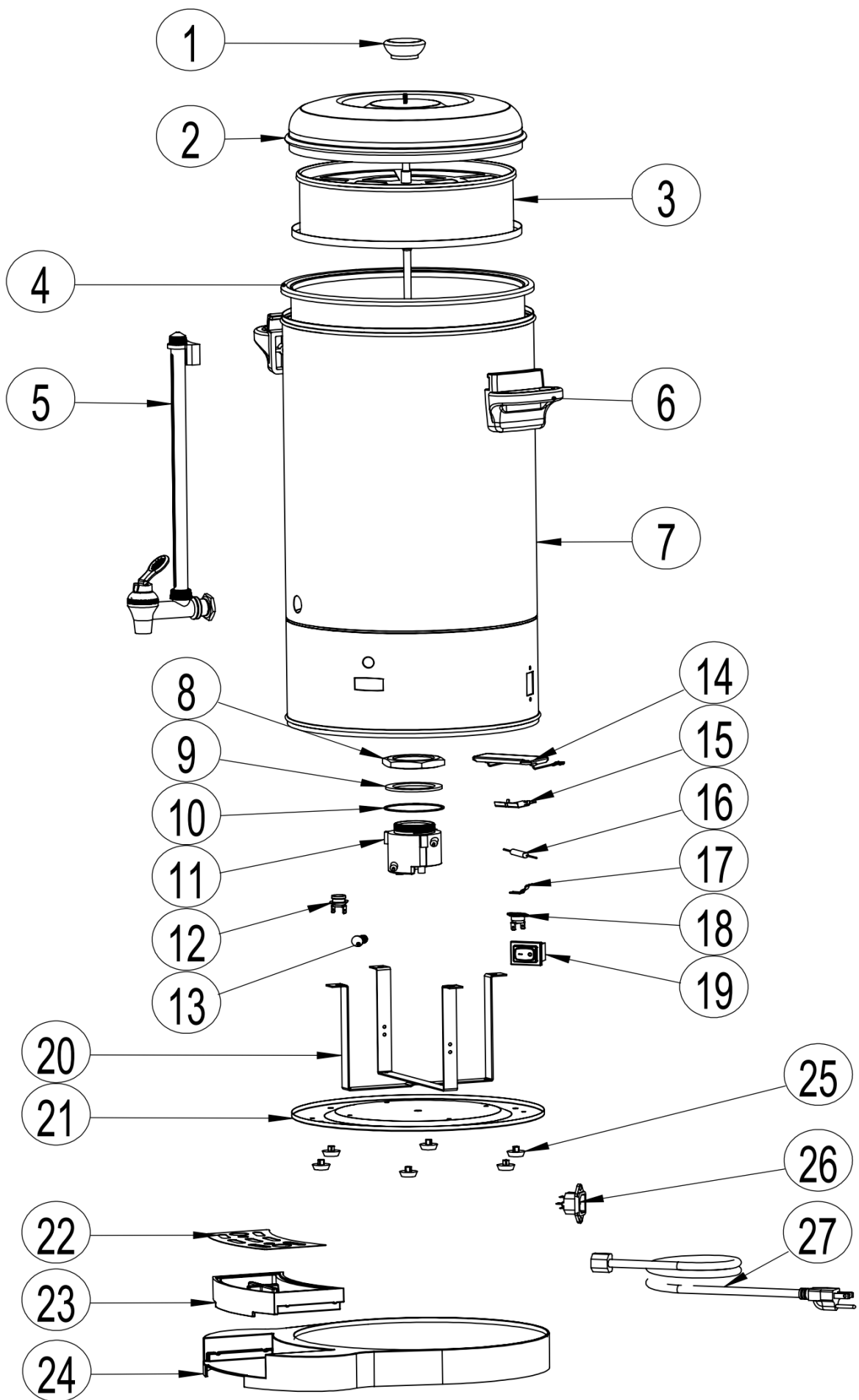
RYSUNEK ZŁOŻENIOWY

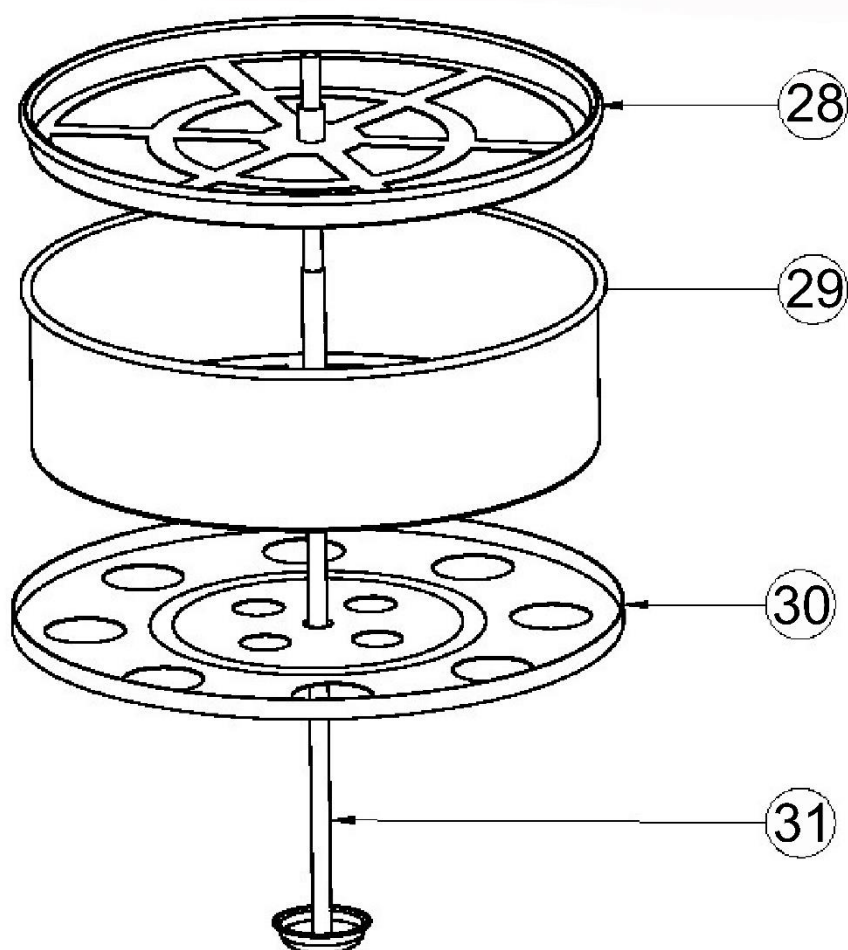
V1.0 03-2017r

Zaparzacz

MODEL: 753150







LP.	Numer katalogowy	Nazwa części
1	V753150-01	Uchwyt pokrywy
2	V753150-02	Pokrywa
3	V753150-03	Filtr
4	V753150-04	Obudowa wewnętrzna
5	V753150-05	Zestaw kranik z rurką
6	V753150-06	Rączka
7	V753150-07	Zewnętrzna obudowa
8	V753150-08	Nakrętka elementu grzewczego
9	V753150-09	Uszczelka elementu grzewczego
10	V753150-10	Podkładka elementu grzewczego
11	V753150-11	Element grzewczy
12	V753150-12	Termostat bezpieczeństwa
13	V753150-13	Lampka sygnalizacyjna
14	V753150-14	Element grzewczy podtrzymujący
15	V753150-15	Wspornik grzałki podtrzymującej

LP.	Numer katalogowy	Nazwa części
16	V753150-16	Zabezpieczenie termiczne
17	V753150-17	Bezpiecznik
18	V753150-18	Termostat 200st. C
19	V753150-19	Włącznik
20	V753150-20	Wspornik grzałki podtrzymującej
21	V753150-21	Obudowa dolna
22	V753150-22	Pokrywka ociekowa
23	V753150-23	Tacka ociekowa
24	V753150-24	Podstawka tacki ociekowej
25	V753150-25	Nóżka
26	V753150-26	Gniazdo przewodu zasilającego
27	V753150-27	Przewód zasilający
28	V753150-28	Siłko
29	V753150-29	Kosz
30	V753150-30	Tacka
31	V753150-31	Rurka stalowa