

GOFROWNICA 772323, 772324 - teflonowa.



1.	INSTRUKCJE BEZPIECZEŃSTWA.....	3
2.	PRZEZNACZENIE URZĄDZENIA.....	4
3.	DANE TECHNICZNE.....	4
4.	CHARAKTERYSTYKA BUDOWY URZĄDZENIA.....	5
5.	INSTALACJA.....	5
6.	ZASADY BHP.....	5
7.	OBSŁUGA URZĄDZENIA.....	5
8.	KONSERWACJA.....	7
9.	PAKOWANIE, ŁADOWANIE I TRANSPORT.....	7
10.	WYKAZ CZĘŚCI ZAMIENNYCH.....	7
11.	SCHEMAT ELEKTRYCZNY.....	8
12.	USUWANIE ZUŻYTYCH URZĄDZEŃ.....	8
13.	GWARANCJA.....	8

Dziękujemy Państwu za zakup naszego produktu. Przed pierwszym użyciem prosimy dokładnie zapoznać się z niniejszą instrukcją obsługi.

Kopiowanie niniejszej instrukcji bez zgody producenta jest zabronione.

Zdjęcia oraz rysunki mają charakter poglądowy i mogą różnić się od zakupionego urządzenia.

UWAGA: Instrukcję należy przechowywać w bezpiecznym oraz dostępnym dla personelu miejscu. Producent zastrzega sobie prawo do zmiany parametrów technicznych urządzeń bez zapowiedzi.

I. INSTRUKCJE BEZPIECZEŃSTWA

- **Uwaga! Jeżeli urządzenie zostało uszkodzone podczas transportu nie wolno go podłączać!**
- Nieprawidłowa obsługa i niewłaściwe użytkowanie może spowodować poważne uszkodzenie urządzenia lub zranienie osób.
- Urządzenie może być stosowane wyłącznie w celu, do którego zostało zaprojektowane.
- Producent nie ponosi żadnej odpowiedzialności za szkody spowodowane nieprawidłową obsługą i niewłaściwym użytkowaniem urządzenia.
- W czasie użytkowania zabezpiecz urządzenie i wtyczkę przewodu zasilającego przed kontaktem z wodą lub innymi płynami. W przypadku, gdyby przez nieuwagę urządzenie wpadło do wody lub zostało zalane wodą, należy natychmiast wyciągnąć wtyczkę z gniazda zasilającego, a następnie zlecić kontrolę urządzenia specjalistom.

Nieprzestrzeżenie tej instrukcji może spowodować zagrożenie życia.

- Nigdy nie otwieraj samodzielnie obudowy urządzenia.
- Nie wkładaj żadnych przedmiotów w otwory w obudowie urządzenia.
- Nie dotykaj wtyczki przewodu zasilającego wilgotnymi rękami.
- Regularnie kontroluj stan wtyczki i przewodu zasilającego. W przypadku wykrycia uszkodzenia wtyczki lub przewodu zasilającego, zleć naprawę w wyspecjalizowanym punkcie naprawczym.
- W przypadku, gdy urządzenie spadnie lub ulegnie uszkodzeniu w inny sposób, zawsze zleć przed dalszym użytkowaniem przeprowadzenie kontroli i ewentualną naprawę w wyspecjalizowanym punkcie naprawczym.
- Nigdy nie naprawiaj urządzenia samodzielnie - **może to spowodować zagrożenie życia.**
- Zabrania się dokonywania przeróbek i napraw przez osoby nie przeszkolone zawodowo.
- Chroń przewód zasilający przed kontaktem z ostrymi lub gorącymi przedmiotami, a także z dala od otwartego źródła ognia. Jeżeli chcesz odłączyć urządzenie z gniazda zasilającego, zawsze chwytaj za wtyczkę, nigdy nie ciągnij za przewód zasilający.
- Zabezpiecz przewód zasilający aby nikt przez omyłkę nie wyciągnął go z gniazda zasilającego lub się o niego nie potknął.
- Kontroluj funkcjonowanie urządzenia w czasie użytkowania.
- Nie należy zezwalać na użytkowanie urządzenia przez osoby niepełnoletnie, osoby upośledzone fizycznie lub umysłowo oraz upośledzone pod względem zdolności ruchowej, a także osoby nieposiadające odpowiedniego doświadczenia i wiedzy dotyczącej właściwego użytkowania urządzenia. Wyżej wymienione osoby mogą obsługiwać urządzenie jedynie pod nadzorem osoby odpowiedzialnej za bezpieczeństwo.
- Jeżeli urządzenie nie jest w danej chwili użytkowane lub jest właśnie czyszczone, zawsze odłącz je od źródła zasilania, wyciągając wtyczkę z gniazda zasilającego.
- **UWAGA: Jeżeli wtyczka przewodu zasilającego jest podłączona do gniazda zasilającego, urządzenie cały czas pozostaje pod napięciem.**
- Wyłącz urządzenie, zanim wyciągniesz wtyczkę z gniazda zasilającego.
- Nigdy nie ciągnij urządzenia za przewód zasilający.
- **Jeżeli przewód zasilający ulegnie uszkodzeniu to powinien być wymieniony. Nieodłączalny przewód zasilający może być wymieniony w specjalistycznych zakładach naprawczych lub przez wykwalifikowaną osobę.**
- Sprzęt nie jest przeznaczony do zabawy dla dzieci.
- W przypadku pęknięcia powierzchni natychmiast odłączyć sprzęt lub jego część od źródła zasilania. **Urządzenie po zainstalowaniu musi być widoczne i łatwo dostępne.**
- **Należy zapewnić łatwość dostępu do wyłączenia wtyczki nieodłączalnego przewodu zasilającego.**

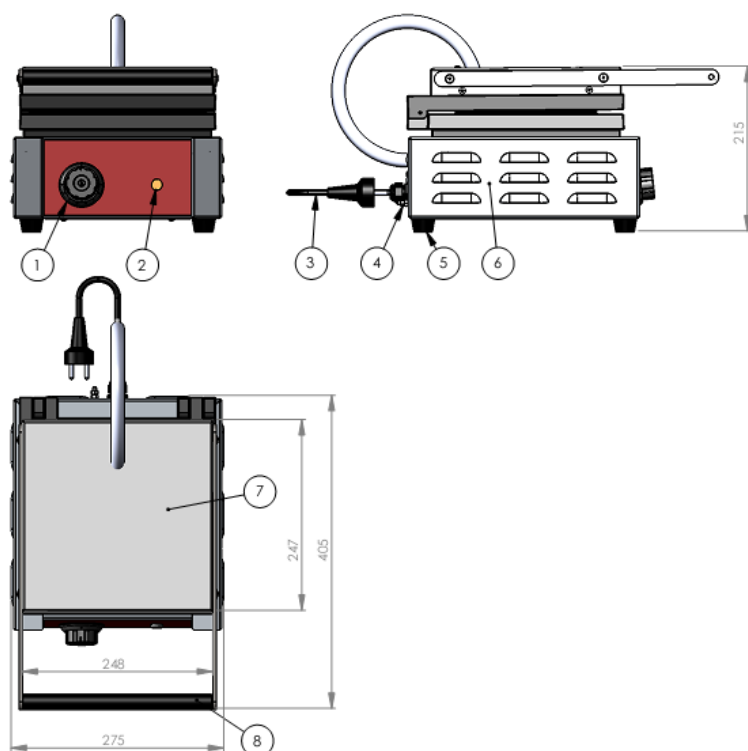
2. PRZEZNACZENIE URZĄDZENIA

Urządzenie jest zaprojektowane wyłącznie do pieczenia gofrów. Każde inne wykorzystanie jest nie właściwe. Nie wolno używać grilla jako podgrzewacza do garnków czy patelni. Nie należy umieszczać folii aluminiowej czy plastikowej na powierzchni płyty grzewczej.

3. DANE TECHNICZNE

NUMER KATALOGOWY	WYMIARY (WxDxH mm)	ZAKRES TEMPERATUR	RODZAJ PŁYT	MOC	ZASILANIE
772323	275x405x215	50 – 300°C	żeliwna	1900 W	230V 50Hz
772324	275x405x215	50 – 300°C	żeliwna - teflonowa	1900 W	230V 50Hz

Rys. I. Wymiary gofrownicy.



Wymiary gofrów to ok. 100x175x24 mm

- 1 – pokrętko regulatora temperatury
- 2 – lampka sygnalizacyjna
- 3 – przewód zasilający
- 4 – miejsce uziemienia
- 5 – nóżki
- 6 – korpus
- 7 – pokrywa
- 8 – rączka pokrywy

UWAGA!!! W katalogu gofrownica posiada zieloną lampkę kontrolną, natomiast wyprodukowane urządzenie nie posiada takiej lampki.

4. CHARAKTERYSTYKA BUDOWY URZĄDZENIA

Obudowa urządzenia została wykonana ze stali nierdzewnej. Powierzchnie roboczą gofrownicy stanowią żeliwne płyty grzewcze o łącznej mocy 1900W (2x 950W).

Z przodu urządzenia znajduje się panel sterowania, na którym umieszczone zostały: regulator temperatury oraz lampka sygnalizująca działanie.

W modelu 772324 płyty grzewcze dodatkowo pokryte są powłoką teflonową.

5. INSTALACJA

- Gofrownicę należy ustawić na stabilnej powierzchni w pomieszczeniu zamkniętym przy wyłączonym prądzie zasilania.
- Urządzenie musi być umieszczone tak, aby możliwe było szybkie i łatwe odłączenie urządzenia z sieci elektrycznej.
- Urządzenie należy ustawić tak aby usytuowanie nie utrudniało konserwacji oraz czyszczenia.
- Nie wolno zabudowywać urządzenia oraz stawiać jedno obok drugiego.
- Gofrownicę należy ustawić w taki sposób, aby umożliwić do niej dostęp przynajmniej od strony frontowej. W pobliżu urządzenia nie powinny znajdować się łatwopalne materiały.
- Należy zapewnić odpowiednią wentylację urządzenia. Temperatura otoczenia nie powinna przekraczać 50°C.
- W przypadku, gdy ściana została wykonana z materiałów łatwopalnych (np.: drewno) odległość od urządzenia nie powinna być mniejsza niż 50 cm.
- Kontakt grille zostały wyposażone w giętki przewód zasilający o przekroju 3x1,5 mm² z wtyczką.
- Przed podłączeniem urządzenia do źródła prądu ustawić wyłącznik w pozycji „0”.
- Urządzenie należy podłączyć do gniazda o napięciu 230V 50Hz zabezpieczonego wyłącznikiem różnicowo-prądowym 30mA.
- Zaleca się podłączenie do gniazda zamontowanego w ścianie. Podłączenie urządzenia do gniazdka, pod które podłączone jest już inne urządzenie może stać się przyczyną awarii instalacji elektrycznej.
- Gniazdo zasilające powinno posiadać aktualne pomiary związane z bezpieczeństwem przed porażeniem prądem elektrycznym.
- Wszelkie podłączenia oraz ingerencja w urządzenie musi być przeprowadzone przez osobę wykwalifikowaną oraz odpowiednio przeszkoloną i działającą zgodnie z zasadami BHP.

6. ZASADY BHP

W celu zapobiegania poparzeniom oraz porażeniom prądem elektrycznym należy przestrzegać podanych poniżej zasad bezpieczeństwa:

- przeszkolenie personelu w zakresie obsługi urządzenia zgodnie z informacjami zawartymi w niniejszej instrukcji obsługi.
- przeszkolenie personelu w zakresie podstawowych zasad użytkowania urządzeń elektrycznych, bezpieczeństwa w miejscu pracy oraz udzielania pierwszej pomocy w razie wystąpienia takiej potrzeby.
- upewnienie się, że urządzenie jest gotowe do pracy przed włączeniem.
- przed rozpoczęciem jakichkolwiek prac konserwacyjnych należy odłączyć urządzenie od źródła zasilania.
- niedozwolone jest włączanie urządzenia, jeżeli którykolwiek element grzewczy i/lub element kontrolny został uszkodzony.
- do wyjmowania potraw należy użyć narzędzi (np.: szczypiec)
- **urządzenia nie należy myć pod bieżącą wodą.**
- **nie dotykać płyt grzewczych i ścian korpusu urządzenia gołymi dłońmi.**
- **podczas pracy przy urządzeniu ręce osoby obsługującej urządzenie muszą być suche.**
- jakiegokolwiek naprawy urządzenia mogą być wykonywane wyłącznie przez wykwalifikowany personel techniczny (serwis techniczny).

7. OBSŁUGA URZĄDZENIA

- Przed pierwszym uruchomieniem należy usunąć folię ochronną z urządzenia. Powierzchnie zewnętrzne i wewnętrzne umyć ciepłą wodą z dodatkiem środka odtłuszczającego, stosowanego do mycia naczyń kuchennych. Nie stosować środków ściernych i innych, które mogłyby zarysować powierzchnię. Do

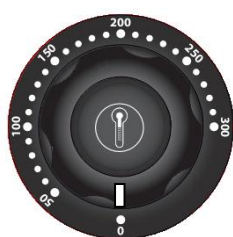
mycia używać jedynie wilgotnej ściereczki . Po umyciu urządzenia, pozostawić je do całkowitego wyschnięcia.

- Przed podłączeniem urządzenia do źródła prądu ustawić wyłącznik w pozycji „0”.
 - **UWAGA!!! Należy przeprowadzić proces „wypalenia się” urządzenia podczas pierwszego użycia. Postępować jak poniżej:**
 - ustawić temperaturę za pomocą pokrętła na 300°C (rozgrzanie urządzenia do tej temperatury zasygnalizuje zgaśnięcie lampki kontrolnej)
 - po zgaśnięciu lampki odczekać ok. 15min, a następnie można przystąpić do smażenia.
 - Wybrać temperaturę grzania poprzez ustawienie pokrętła regulatora temperatury z zakresu od 50 do 300°C (zapali się lampka).
 - Gdy temperatura płyty osiągnie ustawioną wartość, termostat odłączy zasilanie, kontrolka podgrzewania zgaśnie. Gdy temperatura spadnie poniżej ustawionej wartości regulator ponownie załączy zasilanie a kontrolka podgrzewania zapali się.
 - Gdy pożywienie jest gotowe do spożycia, należy przełożyć je do naczynia za pomocą akcesoriów z drewna lub tworzywa sztucznego. Aby uniknąć uszkodzenia płyt nie powinno się używać metalowych akcesoriów .
 - Nie dotykać płyty i ścian urządzenia gołymi dłońmi, są gorące podczas pracy urządzenia
 - Podczas pracy przy urządzeniu ręce osoby obsługującej urządzenie muszą być suche.
 - Po zakończonej pracy umyć urządzenie i usunąć resztki pożywienia.
 - Przy każdym kolejnym uruchomieniu wybrać temperaturę i odczekać ok. 15 min do całkowitego nagrzania płyt.
- Panel sterowania:



1. Regulator temperatury
2. Lampka kontrolna grzania

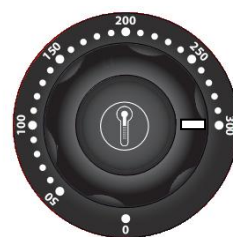
- Ustawienia pokrętła



WYŁĄCZONE



WŁĄCZONE
(MIN. TEMPERATURA GRZANIA)



WŁĄCZONE
(MAX. TEMPERATURA GRZANIA)

UWAGA!

Użytkowanie niniejszego urządzenia do podgrzewania innych rzeczy niż mówi niniejsza instrukcja jest zabronione. Grozi zepsuciem płyt a w następstwie pożarem.

Urządzenia nie należy przenosić, gdy przewód zasilający jest podłączony do gniazdka, powierzchnia robocza nie jest wystudzona oraz gdy na płytach jest jakakolwiek zawartość.

8. KONSERWACJA

Przed rozpoczęciem jakichkolwiek czynności konserwacyjnych należy odłączyć urządzenie od źródła zasilania.

Codzienna konserwacja polega na wyjęciu jedzenia z płyt.

Nie należy czyścić formy wodą z detergentem ponieważ jest ona wykonana z żeliwa, które nie jest odporne na korozję.

W okresach nie używania należy dokładnie natłuścić formy olejem roślinnym aby zabezpieczyć je przed korozją.

W celu uniknięcia uszkodzenia płyt, nie powinno się używać metalowych narzędzi do ich czyszczenia.

Raz na miesiąc należy sprawdzić, czy:

- podłączenia elektryczne są wykonane prawidłowo
- kabel zasilający nie został uszkodzony
- wszystkie elementy urządzenia pracują prawidłowo.

Raz na rok należy serwisować urządzenie w celu sprawdzenia stopnia jego zużycia i wykrycia ewentualnych usterek elementów i części. W przypadku wykrycia jakiegokolwiek awarii wykwalifikowany personel techniczny (serwis techniczny) zobowiązany jest do jej usunięcia. Serwis techniczny powinien zwrócić szczególną uwagę na:

- stan elementów grzewczych
- stan zabezpieczeń elementów grzewczych
- stopień zużycia urządzenia
- jakość izolacji

Jeżeli urządzenie nie jest używane przez dłuższy czas, należy je wyczyścić i magazynować w miejscu z dobrą wentylacją.

Konserwacje wykonywane raz na miesiąc, coroczne serwisowanie oraz naprawy urządzenia mogą być wykonywane wyłącznie przez wykwalifikowany personel techniczny (serwis techniczny).

9. PAKOWANIE, ŁADOWANIE I TRANSPORT

Gofrownica pakowana jest zgodnie z obowiązującymi normami. Ładowanie gofrownicy na środki transportu, rozładowanie oraz przenoszenie powinno się odbywać przy pomocy odpowiednich mechanizmów dźwigowych, wózków.

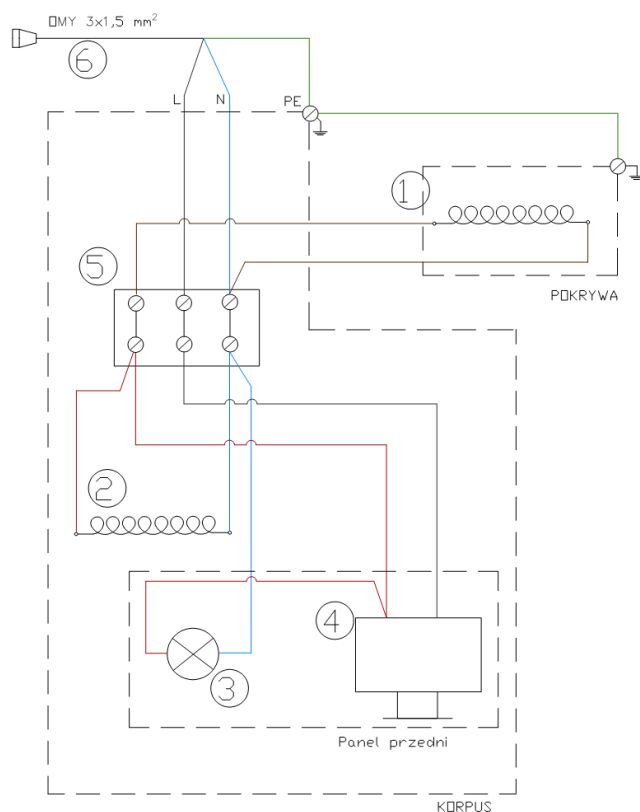
Transport powinien odbywać się krytymi środkami transportu. W czasie transportu gofrownica powinna być zabezpieczona przed przesuwaniem, silnymi wstrząsami oraz innymi uszkodzeniami mechanicznymi.

10. WYKAZ CZĘŚCI ZAMIENNYCH

L.p.	NAZWA CZĘŚCI	KOD
1	Element grzewczy pokrywy 950W	M70135
2	Element grzewczy korpusu 950W	M70135
3	Lampka sygnalizacyjna	M70101
4	Termostat	M70104
5	Kostka elektryczna	K100
6	Przewód zasilający	M39036

II. SCHEMAT ELEKTRYCZNY

Rys. I. Schemat elektryczny kontakt grilla pojedynczego i panini.



12. USUWANIE ZUŻYTYCH URZĄDZEŃ

Po zakończeniu okresu użytkowania sprzętu lub kupując nowy w firmie Stalgast możecie Państwo oddać stare urządzenie.

Prześlijcie zużyty sprzęt do nas a wyspecjalizowana firma zutylizuje ją zgodnie z Ustawą o zużytych sprzęcie elektrycznym i elektronicznym (Dz. U. 2005 Nr 180 poz. 1495)

13. GWARANCJA

Sprzedawca odpowiada z tytułu rękojmi bądź gwarancji.

Uszkodzenia wynikające z powstania osadów wapnia w urządzeniu, nie podlegają naprawie gwarancyjnej.

Nie podlega również gwarancji wymiana płyty grzejnej spowodowana zalaniem a następstwem czego może być pęknięcie - niewłaściwe użytkowanie.

Wymianie gwarancyjnej nie podlegają takie elementy jak: żarówki, elementy gumowe, elementy grzewcze zniszczone kamieniem kotłowym, śruby oraz elementy ulegające naturalnemu zużyciu np.; palniki, uszczelki gumowe oraz wszelkiego rodzaju elementy uszkodzone mechanicznie. Także wszelkie uszkodzone podzespoły wskutek niewłaściwego użytkowania.

Utrata gwarancji następuje automatycznie w wyniku zerwania plomby gwarancyjnej lub samodzielnej naprawy.