



stalgast
ekspert gastronomiczny

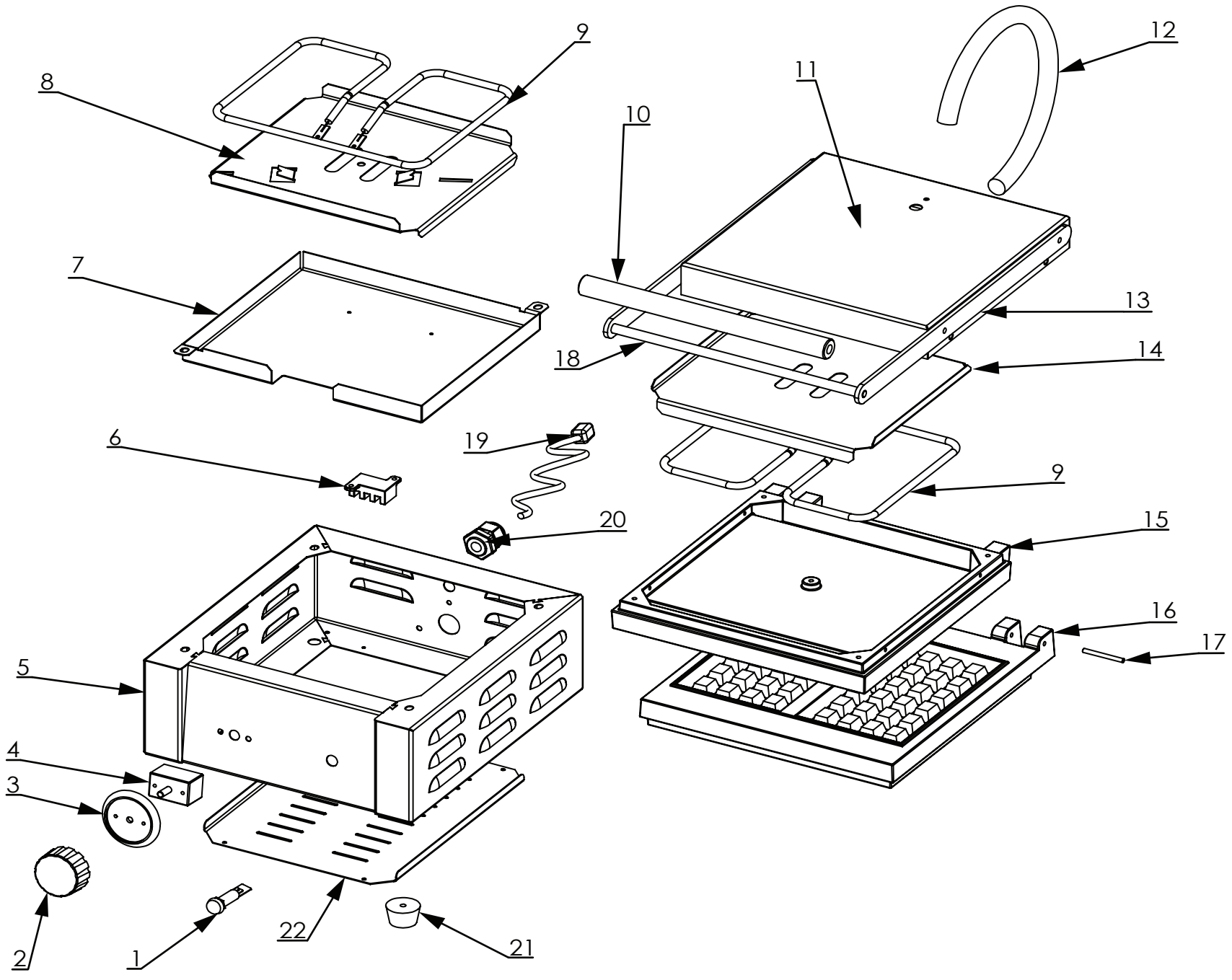
RYSUNEK ZŁOŻENIOWY

Gofrownica

MODEL: 772323



stalgast
ekspert gastronomiczny



LP	Nr katalogowy	Nazwa części
1	V772323-01	Lampka sygnalizacyjna pomarańczowa
2	V772323-02	Pokrętko termostatu
3	V772323-03	Tarcza skalowa temperatury (300 °C)
4	V772323-04	Termostat (1-faz 299 °C)
5	V772323-05	Obudowa główna
6	V772323-06	Kostka elektryczna
7	V772323-07	Ośłona docisku dolnej grzałki
8	V772323-08	Docisk grzałki dolnej
9	V772323-09	Grzałka (950W)
10	V772323-10	Tuleja czarna raczki
11	V772323-11	Ośłona górna
12	V772323-12	Sprężyna osłonowa
13	V772323-13	Płaskownik raczki gofrownicy
14	V772323-14	Docisk grzałki górnej
15	V772323-15	Płyta grzewcza górna z powłoka polimerowa
16	V772323-16	Płyta grzewcza dolna z powłoka polimerowa
17	V772323-17	Kołek sprężysty
18	V772323-18	Pręt do raczki
19	V772323-19	Przewód przyłączeniowy
20	V772323-20	Dławik przewodu zasilania
21	V772323-21	Stopka
22	V772323-22	Ośłona dolna
23	V772323-23	Folia panelu sterowania