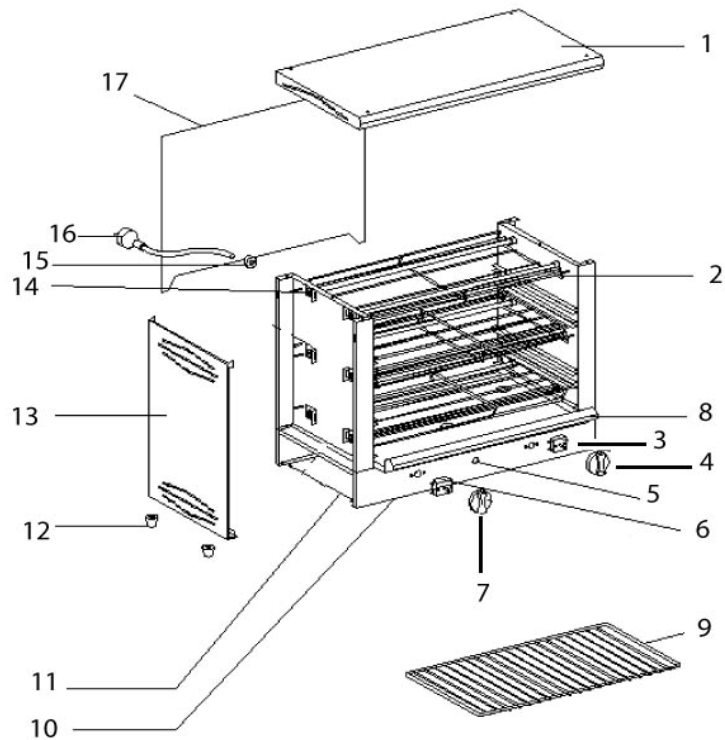


OPIEKACZ

MODEL: 777102



BAR 2000



Nr	Nr kat.	Opis
1	V777102-01	Górny element obudowy
2	V777102-02	Ośłona elementów grzewczych
3	V777102-03	Wyłącznik czasowy
4	V777102-04	Pokrętło
5	V777102-05	Kontrolka czerwona
6	V777102-06	Regulator mocy
7	V777102-07	Pokrętło
8	V777102-08	Kuweta ociekowa
9	V777102-09	Ruszt
10	V777102-10	Podstawa
11	V777102-11	Dolny element obudowy
12	V777102-12	Nóżka
13	V777102-13	Bok obudowy
14	V777102-14	Element grzewczy
15	V777102-15	Ogranicznik przewodu zasilającego
16	V777102-16	Przewód zasilający
17	V777102-17	Tylny element obudowy