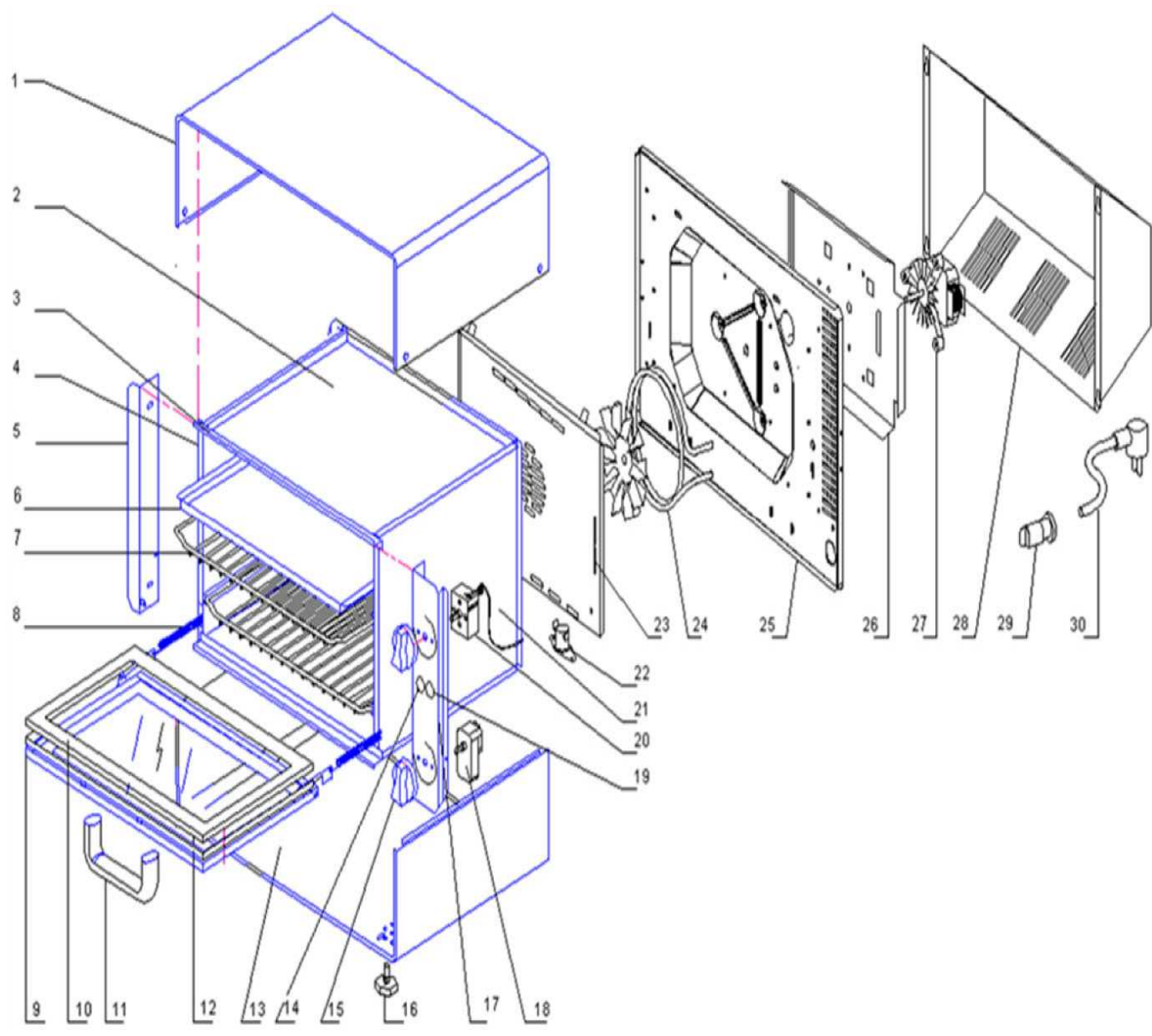


PIECYK KONWEKCYJNY

MODEL: 777261





Nr	Nr kat.	Opis
1	V777261-01	Górna obudowa
2	V777261-02	Góra wnętrza obudowy
3	V777261-03	Uszczelka
4	V777261-04	Lewa część obudowy
5	V777261-05	Lewy panel
6	V777261-06	Blacha do pieczenia
7	V777261-07	Ruszt
8	V777261-08	Sprężyna
9	V777261-09	Drzwi
10	V777261-10	Wewnętrzna rama drzwi
11	V777261-11	Rączka
12	V777261-12	Szyba
13	V777261-13	Dolny element obudowy
14	V777261-14	Kontrolka zielona
15	V777261-15	Pokrętło
16	V777261-16	Nóżka
17	V777261-17	Prawy panel
18	V777261-18	Wyłącznik czasowy
19	V777261-19	Kontrolka pomarańczowa
20	V777261-20	Termostat
21	V777261-21	Prawa część obudowy
22	V777261-22	Termostat bezpieczeństwa
23	V777261-23	Ostona wentylatora
24	V777261-24	Grzałka
25	V777261-25	Blacha mocowania grzałki
26	V777261-26	Ostona silnika
27	V777261-27	Silnik wentylatora
28	V777261-28	Tył obudowy
29	V777261-29	Ogranicznik przewodu zasilającego
30	V777261-30	Kabel z wtyczką