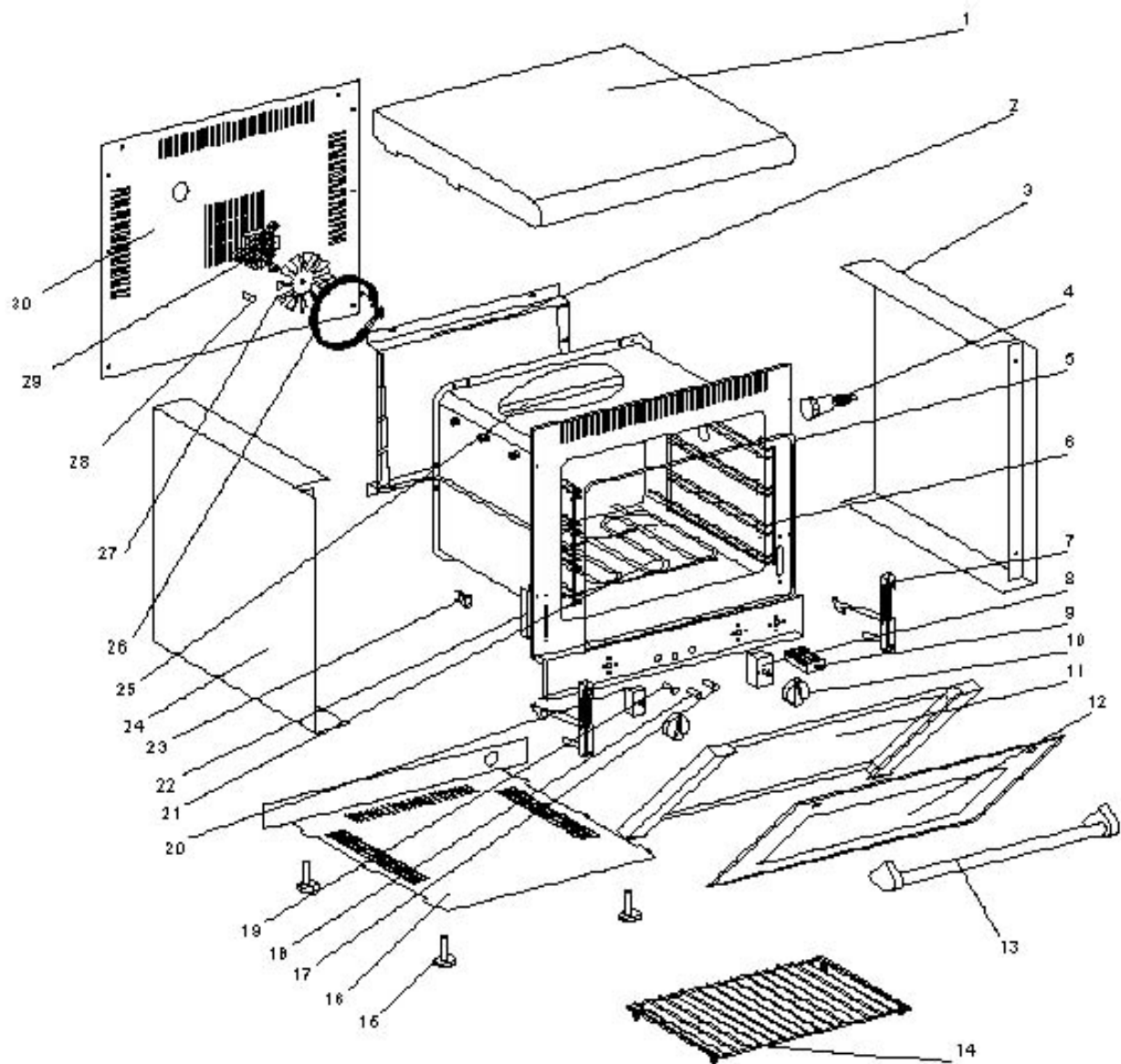


**PIECYK
KONWEKCYJNY**

MODEL: 777271





Nr	Nr kat.	Opis
1	V777271-01	Górny element obudowy
2	V777271-02	Wentylacja pokrywy
3	V777271-03	Prawy element obudowy
4	V777271-04	Oprawka lampy
5	V777271-05	Uszczelki drzwi
6	V777271-06	Mocowanie rusztu
7	V777271-07	Zawias drzwi
8	V777271-08	Wyłącznik czasowy
9	V777271-09	Przełącznik mocy
10	V777271-10	Pokrętło

11	V777271-11	Wewnętrzna szyba
12	V777271-12	Zewnętrzna szyba
13	V777271-13	Uchwyt
14	V777271-14	Ruszt
15	V777271-15	Nóżka
16	V777271-16	Spód obudowy
17	V777271-17	Kontrolka zielona
18	V777271-18	Kontrolka pomarańczowa
19	V777271-19	Kontrolka pomarańczowa
20	V777271-20	Termostat
21	V777271-21	Dolny element obudowy
22	V777271-22	Uchwyt zawiasu
23	V777271-23	Termostat bezpieczeństwa
24	V777271-24	Lewy element obudowy
25	V777271-25	Element grzewczy
26	V777271-26	Grzałka
27	V777271-27	Wiatrak
28	V777271-28	Tuleja
29	V777271-29	Silnik
30	V777271-30	Tyłny element obudowy