



stalgast
ekspert gastronomiczny

INSTRUKCJA OBSŁUGI

v1.0 -09.2014

Opiekacz

MODEL: 779131, 779161



Dziękujemy Państwu za zakup naszego produktu. Przed pierwszym użyciem prosimy dokładnie zapoznać się z niniejszą instrukcją obsługi.

Kopiowanie niniejszej instrukcji bez zgody producenta jest zabronione.

Zdjęcia oraz rysunki mają charakter poglądowy i mogą różnić się od zakupionego urządzenia.

UWAGA: Instrukcję należy przechowywać w bezpiecznym oraz dostępnym dla personelu miejscu. Producent zastrzega sobie prawo do zmiany parametrów technicznych urządzeń bez zapowiedzi.

I. INSTRUKCJE BEZPIECZEŃSTWA

- Nieprawidłowa obsługa i niewłaściwe użytkowanie może spowodować poważne uszkodzenie urządzenia lub zranienie osób.
- Urządzenie może być stosowane wyłącznie w celu, do którego zostało zaprojektowane.
- Producent nie ponosi żadnej odpowiedzialności za szkody spowodowane nieprawidłową obsługą i niewłaściwym użytkowaniem urządzenia.
- W czasie użytkowania zabezpiecz urządzenie i wtyczkę kabla zasilającego przed kontaktem z wodą lub innymi płynami. W przypadku, gdyby przez nieuwagę urządzenie wpadło do wody, należy natychmiast wyciągnąć wtyczkę z kontaktu, a następnie zlecić kontrolę urządzenia specjalście.

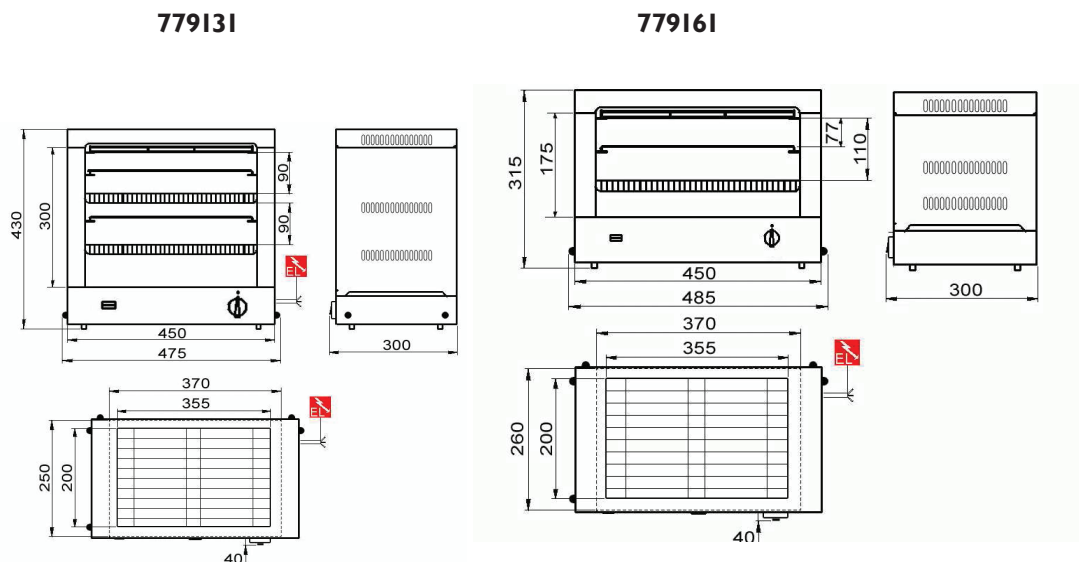
Nieprzestrzeganie tej instrukcji może spowodować zagrożenie życia.

- Nigdy nie otwieraj samodzielnie obudowy urządzenia.
- Nie wtykaj żadnych przedmiotów w obudowę urządzenia.
- Nie dotykaj wtyczki kabla zasilającego wilgotnymi rękami.
- Regularnie kontroluj stan wtyczki i kabla. W przypadku wykrycia uszkodzenia wtyczki lub kabla, zleć naprawę w wyspecjalizowanym punkcie naprawczym.
- W przypadku, gdy urządzenie spadnie lub ulegnie uszkodzeniu w inny sposób, przed dalszym użytkowaniem zawsze zleć przeprowadzenie kontroli i ewentualną naprawę w wyspecjalizowanym punkcie naprawczym.
- Nigdy nie naprawiaj urządzenia samodzielnie - **może to spowodować zagrożenie życia.**
- Chroń kabel zasilający przed kontaktem z ostrymi lub gorącymi przedmiotami i chroń go z dala od otwartego ognia. Jeżeli chcesz odłączyć urządzenie z kontaktu, zawsze chwytaj za wtyczkę, nigdy nie ciągnij za kabel.
- Zabezpiecz kabel (lub przedłużacz), aby nikt przez omyłkę nie wyciągnął go z kontaktu lub się o niego nie potknął.
- Kontroluj funkcjonowanie urządzenia w czasie użytkowania.
- Nie należy zezwalać na użytkowanie urządzenia przez osoby niepełnoletnie, osoby upośledzone fizycznie lub umysłowo oraz upośledzone pod względem zdolności ruchowej, a także osoby nie posiadające odpowiedniego doświadczenia i wiedzy dotyczącej właściwego użytkowania urządzenia. Wyżej wymienione osoby mogą obsługiwać urządzenie jedynie pod nadzorem osoby odpowiedzialnej za bezpieczeństwo.
- Jeżeli urządzenie nie jest w danej chwili użytkowane lub jest właśnie czyszczone, zawsze odłącz je od źródła zasilania, wyciągając wtyczkę z kontaktu.
- **Uwaga :** Jeżeli wtyczka kabla zasilającego jest podłączona do kontaktu, urządzenie cały czas pozostaje pod napięciem.
- Wyłącz urządzenie, zanim wyciągniesz wtyczkę z kontaktu.
- Nigdy nie ciągnij urządzenia za kabel zasilający.

2. DANE TECHNICZNE

MODEL	ILOŚĆ RUSZTÓW	WYMIARY (mm)	WYSOKOŚĆ UŻYTKOWA (mm)	ROZMIARY RUSZTU	MOC (kW)	WAGA (kg)
779131	1	525x275x260	90	355x200	2	8
779160	2	475x300x430	100+100	2x355x200	3	10

3. BUDOWA



4. INSTRUKCJA

4.1. Panel

Włączniki elementów
grzejnych

Zegar



4.2. Instrukcja montażu

Procedury instalacji muszą być wykonane przez wykwalifikowanego technika w zgodzie z obecnymi prawami i normami. Po wyjęciu urządzenia z opakowania zerwij folią samoprzylepną chroniącą stal. Pozostałości kleju muszą być dokładnie usunięte (nie należy używać środków szorujących). Wypoziomuj urządzenie za pomocą regulowanych nóżek. Urządzenie jest dostosowane do pracy na zasilaniu sieciowym o właściwościach zgodnych z podanymi na tabliczce znamionowej. W przewodzie zasilającym łącznik uzimienia jest oznaczony kolorami żółtymi i zielonymi. Urządzenie posiada kabel zasilania do zastosowania zgodny z zasilaniem o właściwościach podanych na tabliczce znamionowej. Urządzenie powinno być podłączone do zasilania o napięciu 230 V i jest wyposażone w wtyczkę Schunk.

Przed podłączeniem urządzenia upewnij się że:

- A) Przełącznik magnetyczno-termiczny wytrzyma obciążenie urządzenia (patrz techniczna tabliczka znamionowa);
- B) Źródło zasilania posiada gniazdo uziemienia o odpowiednich właściwościach.
- C) Gniazdo lub przełącznik użyte do podłączenia są łatwo osiągalne od urządzenia.

5. OBSŁUGA

5.1. Uruchamianie

Przed rozpoczęciem pierwszego cyklu włącz urządzenie „na sucho” na około 10 minut aby wypalić pozostałości oleju i termicznej izolacji ,która może spowodować nieprzyjemny zapach. Po zakończeniu tej czynności wyczyść dokładnie urządzenia i komponenty za pomocą wilgotnej szmatki i nie-szorującym środkiem.

5.2. Obsługa opiekacza z ceramicznymi elementami grzewczymi i przełącznikiem

Aby uruchomić urządzenie przekręć pokrętkę czasomierza na odpowiedni czas, maksymalnie 15 minut. Przełącz górny przycisk aby włączyć górne elementy grzewcze i dolny przełącznik aby włączyć dolne elementy grzewcze, w podwójnych opiekaczach, centralne elementy grzewcze są sterowane jedynie czasomierzem. Po upływie czasu elementy grzewcze wyłączają się automatycznie.

6. CZYSZCZENIE I KONSERWACJA URZĄDZENIA

Podczas czyszczenia i konserwacji urządzenia upewnij się czy jest ono odłączone od prądu, aby uniknąć wypadków.

Zaleca się częste opróżnianie zbiornika na okruchy.

Powierzchnie opiekacza należy czyścić za pomocą miękkiej szmatki nie zawierającej środków żrących.

Sterownik wyłączania i włączania można czyścić jedynie suchą szmatką. Nie wolno myć urządzenia, nawet obudowy, strumieniem wody, ponieważ może ona dostać się do środka i spowodować jego uszkodzenie.

7. USUWANIE ZUŻYTYCH URZĄDZEŃ

Po zakończeniu okresu użytkowania sprzętu lub kupując nowy w firmie Stalgast możecie Państwo oddać stare urządzenie. Przyślijcie ją do nas a wyspecjalizowana firma zutylizuje ją zgodnie z Ustawą o zużytych sprzęcie elektrycznym i elektronicznym (Dz. U. 2005 Nr 180 poz. 1495)

8. GWARANCJA

Sprzedawca odpowiada z tytułu rękojmi bądź gwarancji.

W przypadku stwierdzenia uszkodzeń wynikających z powstania osadów wapnia w urządzeniu, nie podlegają one naprawie gwarancyjnej. Gwarancja nie obejmuje także: uszkodzeń powstałych w wyniku działania sił zewnętrznych takich jak wyładowania atmosferyczne, zmiana napięcia zasilania, nieprawidłowego ustawienia wartości napięcia elektrycznego, zasilanie z nieodpowiedniego gniazda zasilania, mechanicznych, termicznych, chemicznych uszkodzeń sprzętu i wywołanych nimi wad.

Wymianie gwarancyjnej nie podlegają takie elementy jak: żarówki, elementy gumowe, elementy grzewcze zniszczone kamieniem kotłowym, śruby oraz elementy ulegające naturalnemu zużyciu np; palniki, uszczelki gumowe oraz wszelkiego rodzaju elementy uszkodzone mechanicznie.