



**stalgast**  
ekspert gastronomiczny

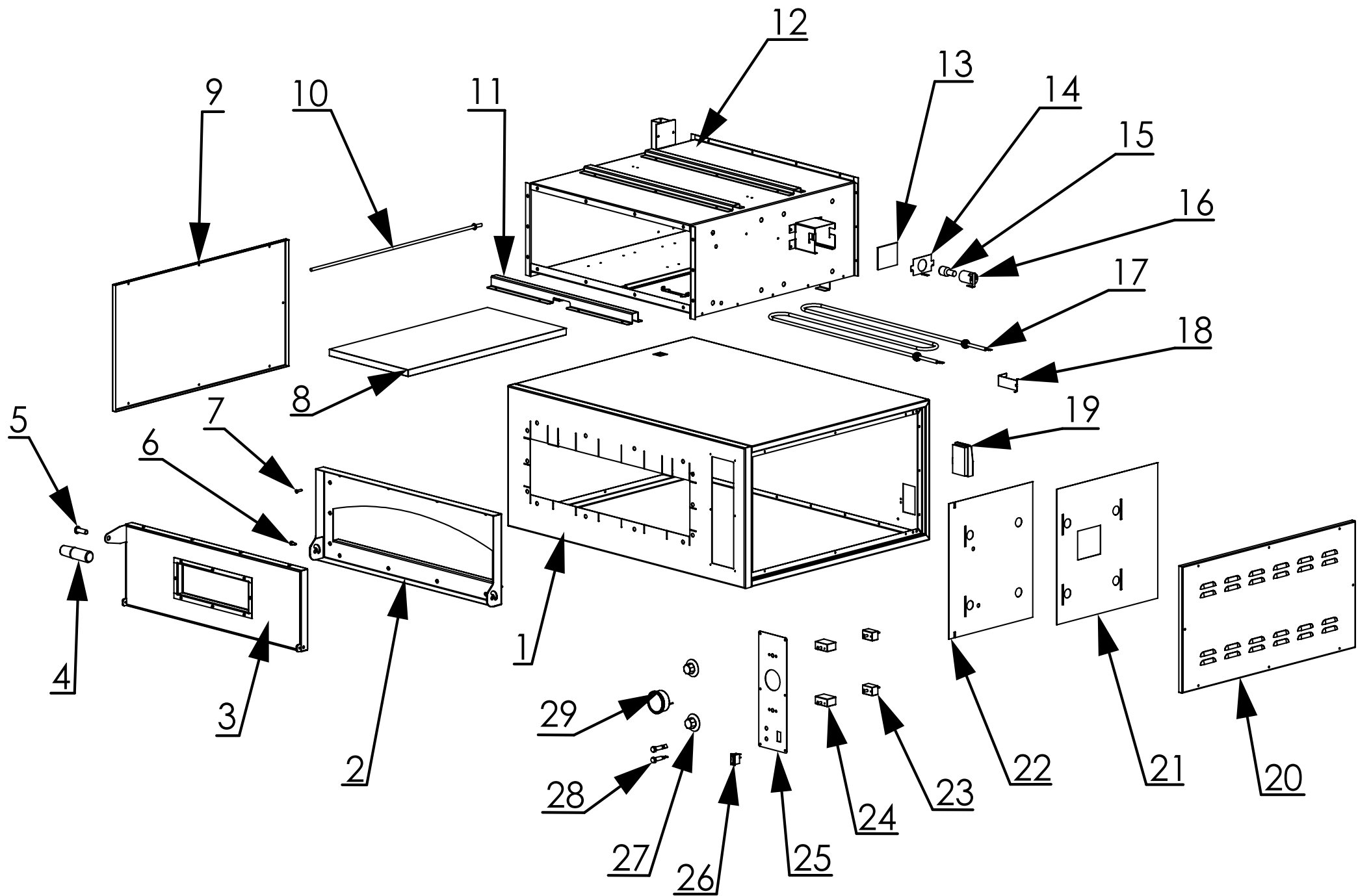
**RYSUNEK ZŁOŻENIOWY**

# Piec do pizzy jednokomorowy

## MODEL: 781014



**stalgast**  
ekspert gastronomiczny



LP	Nr katalogowy	Nazwa części
1	V781014-01	Obudowa główna pieca
2	V781014-02	Ramka drzwiczek do pieca
3	V781014-03	Drzwiczki
4	V781014-04	Rączka
5	V781014-05	Śruba (M12x35)
6	V781014-06	Śruba (M6x12)
7	V781014-07	Śruba (M5x20)
8	V781014-08	Płyta szamotowa (325x651x20)
9	V781014-09	Lewy bok obudowy
10	V781014-10	Podparcie grzałki górnej pieca
11	V781014-11	Wspornik
12	V781014-12	Komora pieca
13	V781014-13	Szybka żaroodporna oświetlenia
14	V781014-14	Uchwyt oprawki ceramicznej
15	V781014-15	Żarówka (T25 E14 25W 230V)
16	V781014-16	Oprawka ceramiczna
17	V781014-17	Grzałka (1100W)
18	V781014-18	Zaczep docisku izolacji
19	V781014-19	Skrzynka przyłączeniowa
20	V781014-20	Prawy bok obudowy
21	V781014-21	Docisk izolacji
22	V781014-22	Docisk izolacji
23	V781014-23	Termostat, kap. (450 °C)
24	V781014-24	Wyłącznik osiowy
25	V781014-25	Panel sterujący
26	V781014-26	Przełącznik oświetlenia
27	V781014-27	Pokrętło
28	V781014-28	Lampka sygnalizacyjna pomarańczowa
29	V781014-29	Termometr