



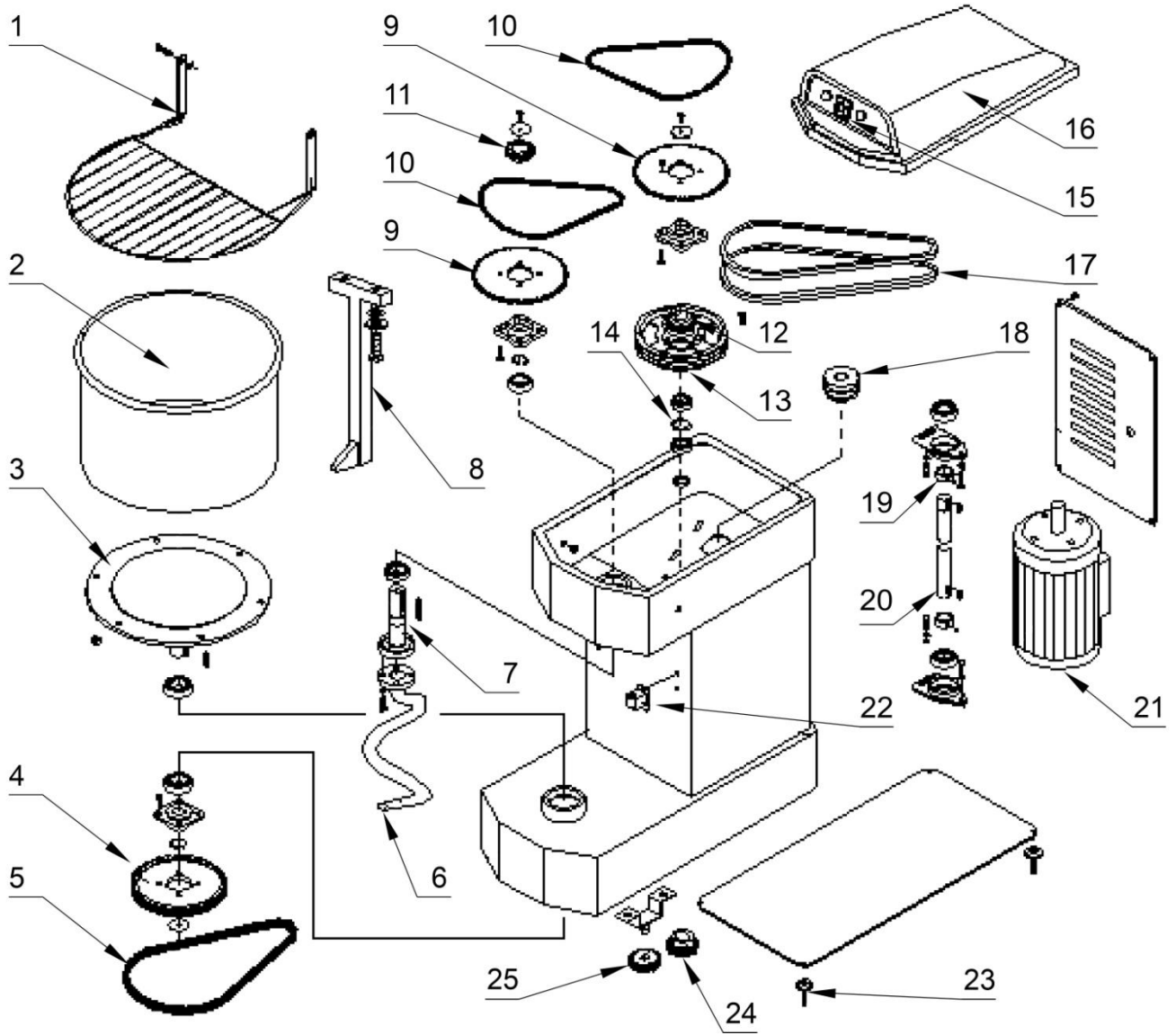
**stalgast**  
ekspert gastronomiczny

**RYSUNEK ZŁOŻENIOWY**

# Mikser spiralny 10L

## MODEL: 786350





LP.	Numer katalogowy	Nazwa części
1	V786350-01	Ośłona dzieży
2	V786350-02	Dzieża
3	V786350-03	Wspornik dzieży
4	V786350-04	Koło zębate duże
5	V786350-05	Łańcuch
6	V786350-06	Hak
7	V786350-07	Wałek
8	V786350-08	Pręt centralny
9	V786350-09	Koło pasowe Z=29
10	V786350-10	Łańcuch
11	V786350-11	Koło pasowe Z=18
12	V786350-12	Koło pasowe
13	V786350-13	Duże koło pasowe
14	V786350-14	Podkładka
15	V786350-15	Przełącznik
16	V786350-16	Pokrywa górna
17	V786350-17	Pas
18	V786350-18	Małe koło pasowe
19	V786350-19	Pierścień blokujący
20	V786350-20	Wał napędowy
21	V786350-21	Silnik
22	V786350-22	Koło prowadzące
23	V786350-23	Nóżka
24	V786350-24	Dolny koło pasowe Z=19
25	V786350-25	Koło pasowe Z=19