



**stalgast**

ekspert gastronomiczny

# INSTRUKCJA OBSŁUGI

v2.0 - 10.2009

## Piła do kości

**MODEL: .789215, 789218**



# SPIS TREŚCI

<b>1. INSTRUKCJE BEZPIECZEŃSTWA .....</b>	<b>3</b>
<b>2. WARUNKI BEZPIECZEŃSTWA .....</b>	<b>3</b>
2.1. Bezpieczeństwo podczas obsługi urządzenia .....	4
<b>3. BUDOWA .....</b>	<b>5</b>
3.1. Przeznaczenie urządzenia .....	5
3.2. Opis urządzenia .....	5
<b>4. DANE TECHNICZNE .....</b>	<b>7</b>
4.1. Ekwiwalentny poziom hałasu.....	7
4.2. Wymiary .....	7
<b>5. MONTAŻ.....</b>	<b>7</b>
5.1. Instalacja.....	7
<b>6. OBSŁUGA.....</b>	<b>8</b>
6.1. Lista zabezpieczeń .....	8
6.2. Wykaz zabezpieczeń elektrycznych .....	9
6.3. Standardowa kontrola i regulacja urządzenia .....	10
<b>7. DODATKOWE INFORMACJE.....</b>	<b>11</b>
7.1. Transport urządzenia.....	11
<b>8. CZYSZCZENIE I KONSERWACJA.....</b>	<b>11</b>
8.1. Podczas konserwacji i napraw .....	11
8.2. Półroczne przeglądy okresowe .....	11
8.3. Uwagi ogólne.....	12
<b>9. PROBLEMY, PRZYCZYNY, ROZWIĄZANIA .....</b>	<b>12</b>
<b>10. RYSUNEK ZŁOŻENIOWY .....</b>	<b>13</b>
<b>11. SCHEMAT ELEKTRYCZNY .....</b>	<b>15</b>
<b>12. USUWANIE ZUŻYTYCH URZĄDZEŃ .....</b>	<b>15</b>
<b>13. GWARANCJA.....</b>	<b>15</b>

Dziękujemy Państwu za zakup naszego produktu. Przed pierwszym użyciem prosimy dokładnie zapoznać się z niniejszą instrukcją obsługi.

Kopiowanie niniejszej instrukcji bez zgody producenta jest zabronione.

Zdjęcia oraz rysunki mają charakter poglądowy i mogą różnić się od zakupionego urządzenia.

**UWAGA:** Przed pierwszym użyciem urządzenia należy dokładnie zapoznać się z instrukcją obsługi. Instrukcję należy przechowywać w bezpiecznym oraz dostępnym dla personelu miejscu. Producent zastrzega sobie prawo do zmiany parametrów technicznych urządzeń bez zapowiedzi. Zdjęcia, rysunki oraz opisy urządzeń mają charakter poglądowy.

## I. INSTRUKCJE BEZPIECZEŃSTWA

- Nieprawidłowa obsługa i niewłaściwe użytkowanie może spowodować poważne uszkodzenie urządzenia lub zranienie osób.
- Urządzenie może być stosowane wyłącznie w celu, do którego zostało zaprojektowane.
- Producent nie ponosi żadnej odpowiedzialności za szkody spowodowane nieprawidłową obsługą i niewłaściwym użytkowaniem urządzenia.
- W czasie użytkowania zabezpiecz urządzenie i wtyczkę kabla zasilającego przed kontaktem z wodą lub innymi płynami. W przypadku, gdyby przez nieuwagę urządzenie wpadło do wody, należy natychmiast wyciągnąć wtyczkę z kontaktu, a następnie zlecić kontrolę urządzenia specjalście.

**Nieprzestrzeganie tej instrukcji może spowodować zagrożenie życia.**

- Nigdy nie otwieraj samodzielnie obudowy urządzenia.
- Nie wtykaj żadnych przedmiotów w obudowę urządzenia.
- Nie dotykaj wtyczki kabla zasilającego wilgotnymi rękami.
- Regularnie kontroluj stan wtyczki i kabla. W przypadku wykrycia uszkodzenia wtyczki lub kabla, zleć naprawę w wyspecjalizowanym punkcie naprawczym.
- W przypadku, gdy urządzenie spadnie lub ulegnie uszkodzeniu w inny sposób, przed dalszym użytkowaniem zawsze zleć przeprowadzenie kontroli i ewentualną naprawę w wyspecjalizowanym punkcie naprawczym.
- Nigdy nie naprawiaj urządzenia samodzielnie - **może to spowodować zagrożenie życia.**
- Chroń kabel zasilający przed kontaktem z ostrymi lub gorącymi przedmiotami i chroń go z dala od otwartego ognia. Jeżeli chcesz odłączyć urządzenie z kontaktu, zawsze chwytaj za wtyczkę, nigdy nie ciągnij za kabel.
- Zabezpiecz kabel (lub przedłużacz), aby nikt przez omyłkę nie wyciągnął go z kontaktu lub się o niego nie potknął.
- Kontroluj funkcjonowanie urządzenia w czasie użytkowania.
- Dzieci nie uświadamiają sobie zagrożeń, jakie może spowodować użytkowanie urządzeń elektrycznych. Nigdy nie pozwalaj dzieciom posługiwać się elektrycznymi urządzeniami bez nadzoru.
- Jeżeli urządzenie nie jest w danej chwili użytkowane lub jest właśnie czyszczone, zawsze odłącz je od źródła zasilania, wyciągając wtyczkę z kontaktu.
- **Uwaga :** Jeżeli wtyczka kabla zasilającego jest podłączona do kontaktu, urządzenie cały czas pozostaje pod napięciem.
- Wyłącz urządzenie, zanim wyciągniesz wtyczkę z kontaktu.
- Nigdy nie ciągnij urządzenia za kabel zasilający.

## 2. WARUNKI BEZPIECZEŃSTWA

Niedozwolone jest usuwanie zabezpieczeń urządzenia.

Niedozwolone jest użycie wody do zgaszenia płonącego urządzenia będącego pod napięciem.

Niedozwolone jest czyszczenie lub smarowanie urządzenia, gdy jest ono włączone.

Próba obejścia zabezpieczeń systemu elektrycznego lub próba usunięcia jakichkolwiek zabezpieczeń urządzenia jest poważnym naruszeniem zasad bezpieczeństwa pracy z urządzeniem.

Urządzenie należy zainstalować w pomieszczeniu wolnym od środków wywołujących korozję oraz posiadającym odpowiednie warunki wentylacji.

Producent nie ponosi odpowiedzialności za poniesione obrażenia lub uszkodzenie produktu wynikające z niezastosowania się do zaleceń zawartych w instrukcji obsługi, niewłaściwego wykorzystania urządzenia, stosowania nieoryginalnych części zamiennych oraz samodzielnych prób naprawy urządzenia.

Należy używać wyłącznie oryginalnych części zamiennych.

Niniejsza instrukcja stanowi integralną część urządzenia. Należy ją przechowywać w pobliżu urządzenia, w takim miejscu, aby każda osoba obsługująca urządzenie miała do niej stały i szybki dostęp.

Sytuacje, które mogą stanowić zagrożenie dla osób obsługujących urządzenie zostały oznaczone w tekście niniejszej instrukcji symbolem zamieszczonym poniżej



- Ważne/Uwaga



- Niebezpieczeństwo porażenia prądem elektrycznym



- Ruchome części

Należy bezwzględnie przestrzegać zasad bezpieczeństwa zawartych w niniejszej instrukcji. Producent nie ponosi odpowiedzialności za poniesione obrażenia lub uszkodzenie produktu wynikające z niezastosowania się do zaleceń zawartych w instrukcji obsługi oraz/lub niewłaściwego wykorzystania urządzenia.

Urządzenie należy zainstalować w oparciu o dane techniczne urządzenia przedstawione w punkcie 4.

Podłączenie urządzenia do źródła zasilania prądem elektrycznym należy przeprowadzić zgodnie z obowiązującymi normami i przepisami prawnymi. Należy uważać, aby nie odwracać faz oraz regularnie sprawdzać stan przewodów elektrycznych (Dyrektywa CEI 64-8/1-7 1992).

Urządzenie nie może być samodzielnie obsługiwane przez osoby nieletnie oraz osoby z ograniczonymi zdolnościami intelektualnymi, fizycznymi oraz czuciowymi, które nie są w stanie w pełni zastosować się do zasad zawartych w niniejszej instrukcji obsługi. Obsługa urządzenia przez ww. osoby może się odbywać wyłącznie pod nadzorem osób przeszkolonych w zakresie obsługi urządzenia.



Konserwacja oraz naprawa urządzenia mogą być wykonywane wyłącznie przez pracowników serwisu technicznego.

W przypadku, gdy urządzenie nie będzie użytkowane przez dłuższy okres czasu należy je odłączyć od źródła zasilania prądem elektrycznym i zabezpieczyć przed ewentualnym przesunięciem.

## 2.1. Bezpieczeństwo podczas obsługi urządzenia

Przed rozpoczęciem pracy z urządzeniem należy sprawdzić, czy urządzenie nie nosi widocznych oznak uszkodzenia oraz czy przycisk bezpieczeństwa działa poprawnie.

Ponadto należy się upewnić, czy:

- w pobliżu urządzenia przebywają osoby nie przeszkolone w zakresie obsługi urządzenia
- na urządzeniu nie leżą jakiegokolwiek przedmioty obce (narzędzia itp.)
- urządzenie nie wydaje nietypowych dźwięków podczas uruchamiania

Jeżeli którakolwiek z w/w. sytuacji zaistniała należy przerwać pracę urządzenia, zidentyfikować problem a następnie spróbować go usunąć.

### a. Przed włączeniem urządzenia

Niedozwolone jest regulowanie urządzeń zabezpieczających oraz modyfikowanie poleceń, gdyż w/w. czynności mogą podejmować wyłącznie pracownicy serwisu technicznego. Przed rozpoczęciem pracy z urządzeniem należy sprawdzić, czy urządzenie nie nosi widocznych oznak uszkodzenia któregoś z zabezpieczeń.

Niedozwolone jest dopuszczenie do obsługi urządzenia osób nie przeszkolonych w tym zakresie.

Użytkownik musi posiadać wiedzę na temat sposobu wykorzystania przycisku bezpieczeństwa i sprawdzać regularnie poprawność jego działania.

W przypadku wykrycia jakichkolwiek usterek lub nieprawidłowości w pracy urządzenia należy je bezzwłocznie odłączyć od źródła zasilania prądem elektrycznym.



Czynności wymagające dezaktywowania zabezpieczeń mogą być wykonywane wyłącznie przez pracowników serwisu technicznego.

#### **b. Przed włączeniem urządzenia i w trakcie jego pracy**

Należy sprawdzić, czy na urządzeniu nie znajdują się żadne przedmioty pozostawione luzem.

Podczas pracy urządzenia wszystkie zabezpieczenia muszą być aktywne.

Nie należy stosować narzędzi ani detergentów w najbliższej odległości od urządzenia podczas jego pracy.

Należy zawsze zachowywać bezpieczną odległość od ruchomych elementów urządzenia i **pod żadnym pozorem** nie należy dotykać ich w trakcie pracy urządzenia.

#### **c. Zagrożenie hałasem**

Poziom hałasu w pomieszczeniu, w którym znajduje się pracujące urządzenie rzadko wynosi poniżej 90dB. Z tego względu należy wziąć pod uwagę wszelkie normy oraz regulacje prawne związane z pracą w/w. warunkach akustycznych.

W miejscu pracy należy zapewnić:

- adekwatną ochronę przed hałasem
- szkolenie personelu z zakresu ochrony przed hałasem i możliwymi skutkami niezastosowania się do warunków bezpieczeństwa związanych z tematem
- badania okresowe w zakresie badań słuchu.

Wpływ hałasu na zdrowie ludzkie

- zakłócenia słuchu lub uszkodzenie słuchu
- fizjologiczne zakłócenia pracy organizmu (praca serca, układ krążenia, układ oddechowy, układ trawienny, układ nerwowy)
- psychologiczne zakłócenia pracy organizmu
- trudności z koncentracją, problemy z zasypianiem.

Wpływ hałasu na słuch

Uszkodzenia słuchu wynikające z przekroczeń poziomu hałasu zwiększają się z upływem czasu.

Przekroczenie dopuszczalnych poziomów hałasu ma większy wpływ na słuch u dzieci, jednakże zależność między poziomem hałasu a wiekiem człowieka nie jest liniowa

Czas leczenia słuchu jest zawsze dłuższy niż czas ekspozycji na podwyższony poziom hałasu

Subiektywne odczucie dyskomfortu akustycznego jest zazwyczaj relatywnie mniejsze niż same uszkodzenia słuchu.

W celu określenia poziomu zagrożenia hałasem należy wziąć pod uwagę również inne czynniki powodujące hałas.

Głównymi elementami wpływającymi na słuch są poziom hałasu, czas ekspozycji, spektrum fal dźwiękowych. Do wyrażenia poziomu hałasu służy współczynnik zwany ekwiwalentnym poziomem hałasu.

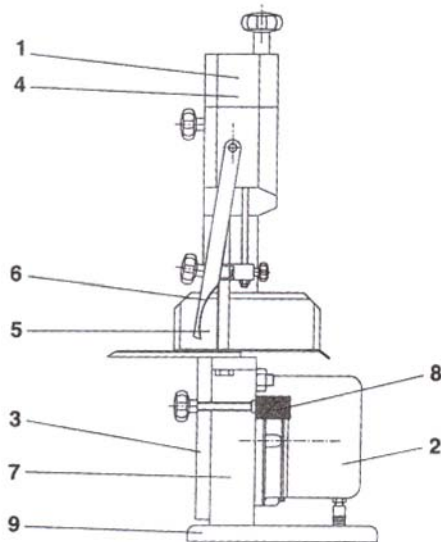
### 3. BUDOWA

#### 3.1. Przeznaczenie urządzenia

Urządzenie zostało wyprodukowane w celu cięcia różnych rozmiarów kości.

#### 3.2. Opis urządzenia

rys. 1



1. podstawa
2. silnik
3. ruchome pokrywy
4. górne koło pasowe
5. piła
6. popychacz
7. dolne koło pasowe
8. przycisk bezpieczeństwa
9. stół roboczy.

Struktura stołu wykonana jest z odlew w aluminium.

W dolnej części urządzenia usytuowany jest silnik, który jest bezpośrednio połączony z kołem pasowym.

W górnej części urządzenia znajduje się górne koło pasowe pełni funkcję prowadnicy piły i regulacji ostrza piły.

Ruchoma pokrywa umożliwia szybką kontrolę napędowych części urządzenia oraz szybkie czyszczenie wewnętrznych części urządzenia.

Przycisk bezpieczeństwa zlokalizowany w dolnej części urządzenia kontroluje stan pokrywy (zamknięta, otwarta). W przypadku otworzenia się pokrywy w trakcie pracy urządzenia przycisk się „włącza” i powoduje automatycznie przerwanie pracy urządzenia.

Piła tnąca wykonana jest ze stali nierdzewnej. Przed użyciem piły należy zawsze wyregulować i utrzymywać w czystości. Stół roboczy wykonany został ze stali nierdzewnej, co zapewnia stabilność podczas pracy urządzenia.

Producent, mając przede wszystkim na uwadze zdrowie ludzkie i zadowolenie z pracy urządzenia, zainstalował w nim zabezpieczenia, które zostały wymienione poniżej:

- popychacz
- prowadnica piły
- element porcjujący.

## 4. DANE TECHNICZNE

Model	789218	789215
Napięcie zasilające	230 V	230 V
Moc	0,6 kW	0,6 kW
Prędkość	900 obroty/minutę	900 obroty/minutę
Średnica koła pasowego	200	190
Długość piły	1830 mm	1550 mm
Powierzchnia robocza	410x410	330x330

### 4.1. Ekwiwalentny poziom hałasu

Test poziomu hałasu został przeprowadzony zgodnie z art. 46.1.2 zawartym w DL 227 15/8/1991.

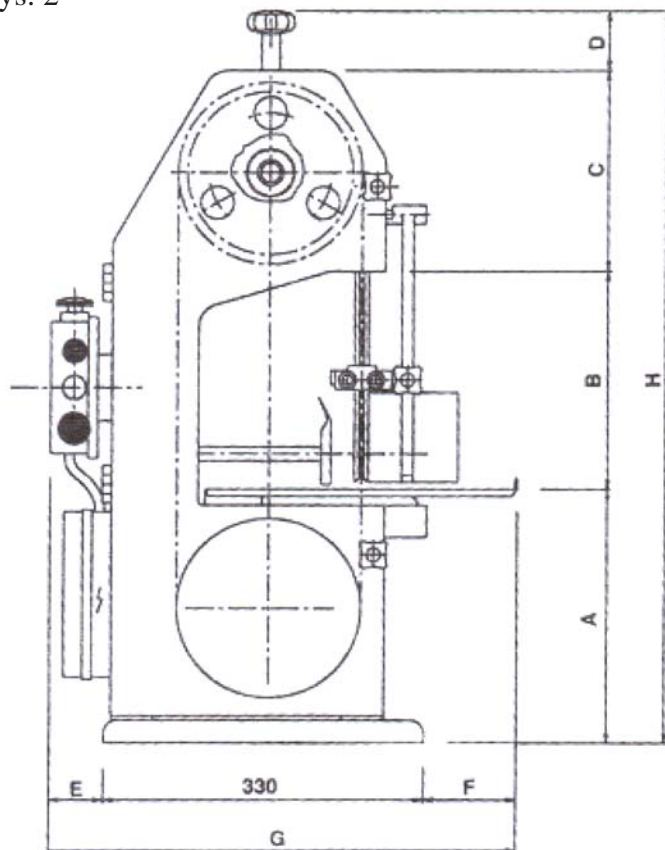
Ekwiwalentny poziom hałasu wynosi:

$L=78,7$  dB (A) min.,  $89,0$  dB maks. przy włączonym urządzeniu

$L=86,6$  dB (A) min.,  $107,7$  dB maks. podczas cięcia kości

### 4.2. Wymiary

rys. 2



Model	A	B	C	D	E	F	G	H
1550	305	250	205	70	60	105	495	830
1830	325	320	240	80	80	175	585	965

## 5. MONTAŻ

### 5.1. Instalacja

Urządzenie zostało wyposażone w stół roboczy wykonany ze stali nierdzewnej co zapewnia stabilność urządzenia podczas pracy.

Urządzenie nie zostało wyposażone we wtyczkę. Jednakże niniejsza instrukcja zawiera wszystkie informacje niezbędne do podłączenia urządzenia do źródła zasilania prądem elektrycznym.

Podłączenie urządzenia do źródła zasilania prądem elektrycznym powinno być wykonywane wyłącznie przez pracowników serwisu technicznego, którzy posiadają wiedzę na temat danych technicznych urządzenia oraz aktualnie obowiązujących norm i przepisów prawnych.

Przed podłączeniem należy się upewnić, czy wartości napięcia oraz częstotliwości w miejscu, gdzie urządzenie będzie użytkowane, są zgodne z wartościami podanymi na tabliczce znamionowej lub w tabeli zawartej w punkcie 3 niniejszej instrukcji.

Przewód zasilający należy podłączyć do źródła zasilania prądem elektrycznym prowadząc go przez przelotkę, która spełnia wymagania IP54.

Ponadto rodzaj przewodu zasilającego powinien zostać dostosowany do warunków, w których będzie funkcjonować.

W celu wyeliminowania negatywnego wpływu czynników zewnętrznych przewód powinien posiadać izolację.

Przed rozpoczęciem pracy z urządzeniem należy sprawdzić, czy silnik obraca się we właściwym kierunku. W przeciwnym wypadku należy dezaktywować wyłącznik główny, odłączyć urządzenie od źródła zasilania prądem elektrycznym a następnie zamienić dwie fazy w przewodzie zasilającym.

Podłączenie urządzenia do źródła zasilania prądem elektrycznym powinno spełniać jeden ze standardów: IN, IT lub TT oraz powinno być chronione przez odpowiednie zabezpieczenia (Dyrektywa CE 89/391).

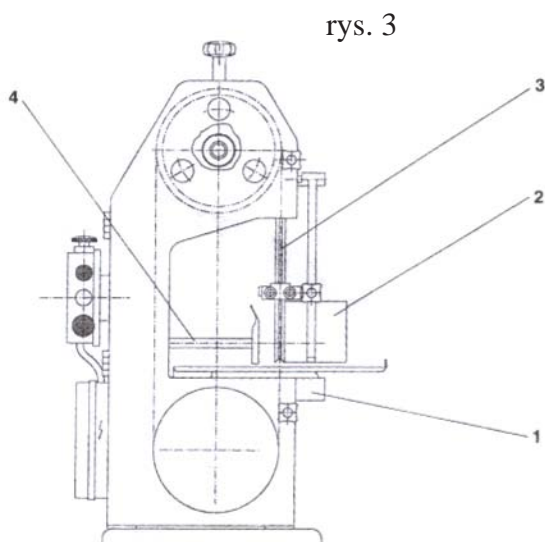
Cała instalacja elektryczna powinna zostać wykonana oraz poddawana konserwacji zgodnie z danymi technicznymi zawartymi w standardach CEI 64-8 1992.

Urządzenie należy podłączyć do linii uziemienia sieci elektrycznej. Podłączenie to musi spełniać normy wprowadzone na mocy obowiązujących przepisów prawnych, podlegać przeglądom okresowym i posiadać aktywne zabezpieczenia.

## 6. OBSŁUGA

Urządzenie zostało wyprodukowane do cięcia kości różnych rozmiarów. Urządzenie nie nadaje się do cięcia innych produktów. Popychacz rys.3 poz. 2) może być używany wyłącznie w trakcie pracy urządzenia. W przypadku przestoju w pracy urządzenia należy sprawdzić stan urządzenia przed rozpoczęciem użytkowania.

### 6.1. Lista zabezpieczeń



Urządzenie zostało wyposażone w zabezpieczenia mające na celu ochronę zdrowia ludzi i zapewnienie prawidłowego funkcjonowania urządzenia.

- przycisk bezpieczeństwa pokrywy (rys. 3 poz. 1)

Przycisk bezpieczeństwa pokrywy automatycznie przerywa pracę urządzenia w przypadku otworzenia się pokrywy w trakcie jego pracy.



- Popychacz (rys. 3 poz. 2)

Popychacz chroni dłoń osoby obsługującej urządzenie przed kontaktem z piłą. Służy do posuwania produktu w kierunku piły, dzięki czemu zostaje zachowana bezpieczna odległość pomiędzy rękoma a piłą.

- osłona piły (rys. 3 poz. 3)

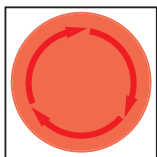
Osłona piły ochrania osobę obsługującą urządzenie przed ostrzem.

- element porcjujący (rys. 3 poz. 4)

Element porcjujący służy do naprowadzania produktu na ostrze piły.

## 6.2. Wykaz zabezpieczeń elektrycznych

- przycisk STOP (rys. 4 poz. 1)



Po naciśnięciu przycisku Stop praca urządzenia zostaje automatycznie przerwana. W celu zresetowania należy przekręcić przycisk w kierunku przeciwnym do ruchu wskazówek zegara

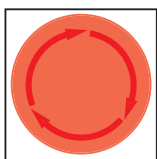
- lampka kontrolna (rys. 4 poz. 2)

Lampka kontrolna wskazuje na włączenie urządzenia.

- przycisk start (rys. 4 poz. 3)

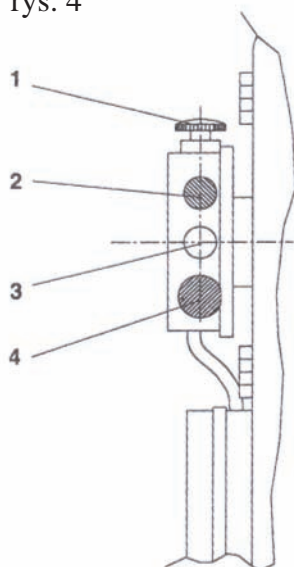
Przycisk start służy do uruchomienia urządzenia. W tym celu wystarczy go wcisnąć.

- przycisk bezpieczeństwa (rys. 4 poz. 4)



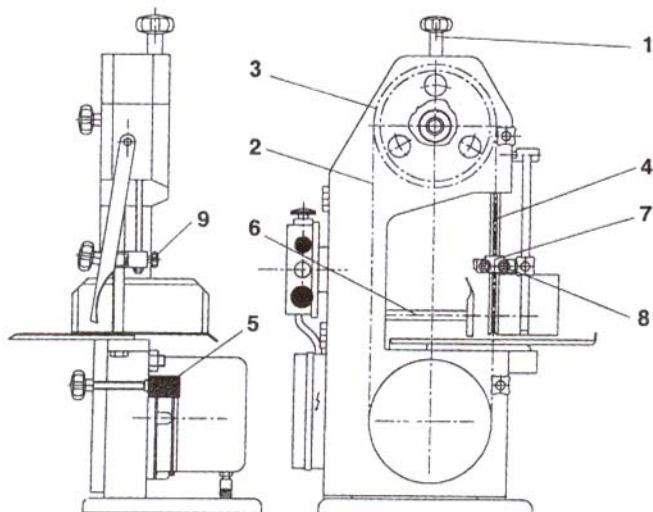
Po naciśnięciu przycisku Stop praca urządzenia zostaje automatycznie przerwana. W celu zresetowania należy przekręcić przycisk w kierunku przeciwnym do ruchu wskazówek zegara.

rys. 4

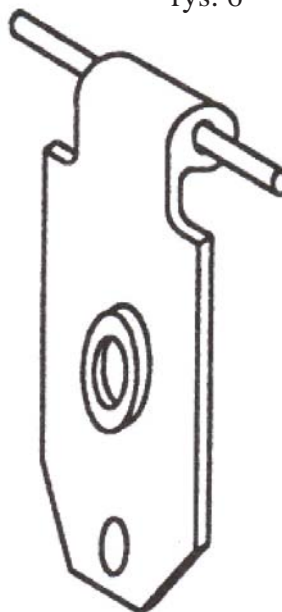


### 6.3. Standardowa kontrola i regulacja urządzenia

rys. 5



rys. 6



Przed rozpoczęciem pracy z urządzeniem należy wykonać poniższe czynności sprawdzające jego stan, wymienione poniżej:

(cyferki wpisane w nawiasach odnoszą się do oznaczeń na zamieszczonych na rys. 5)

- należy się upewnić, czy wartości napięcia oraz częstotliwości w miejscu, gdzie urządzenie będzie użytkowane, są zgodne z wartościami podanymi na tabliczce znamionowej lub w tabeli zawartej w punkcie 4 niniejszej instrukcji
- kilkakrotne sprawdzenie poprawności funkcjonowania przycisku bezpieczeństwa pokrywy (5)
- regulacja grubości elementu porcjującego (6) poprzez poluzowanie pokrętła co umożliwi swobodne poruszanie elementem; po ustawieniu elementu porcjującego należy dokręcić pokrętło w celu jego zablokowania w wybranej wcześniej pozycji; regulacja pozwala ciąć produkt na wybranej grubości kawałki
- ustawianie ostrza – po umocowaniu ostrza należy obrócić koło pasowe, aby sprawdzić czy ostrze zostało ustawione po środku; w przeciwnym wypadku należy przekręcać śrubę blokady koła pasowego do momentu ustawienia ostrza w pozycji środkowej (patrz rys. 6)
- regulacja pozycji górnego ostrza – następuje poprzez regulację śruby (8) co daje możliwość ustawienia górnego ostrza w pozycji jak najbliższej w stosunku do produktu przeznaczanego do cięcia
- regulacja prowadnicy górnego bloczka i łożyska (czynność należy wykonywać wyłącznie po ustawieniu ostrza piły)
- regulacja prowadnic bloczków (7): są one przytrzymywane w pozycji za pomocą śrub (8); Należy poluzować śruby i włożyć dwie cienkie kartki papieru pomiędzy ostrze (2) a bloczki (7); bloczki należy jak najmocniej zaciśnąć. Prowadnica piły (4) jest przymocowana za pomocą plastikowych bloczków (7), które sprawiają, że piła znajduje się w po środku; gdy bloczki (7) nie stykają się z piłą w wyniku zużycia należy poluzować śruby (8) i przesunąć bloczki (7) tak, aby z powrotem stykały się z ostrzem a następnie należy dokręcić śruby (8).

#### a. Regulacja ostrza

W celu regulacji ostrza należy odpowiednią do potrzeb ilość razy przekręcać pokrętło w kierunku przeciwnym do ruchu wskazówek zegara.

#### b. Wymiana piły

W celu wymiany piły (2) należy przekręcać pokrętło w kierunku przeciwnym do ruchu wskazówek zegara do momentu, w którym można będzie bez oporu wyjąć piłę z koła pasowego (3).

Przed wyjęciem ze stołu roboczego należy wyjąć dźwignię hamującą (4) a następnie włożyć nową piłę powtarzając powyższe czynności w odwróconej kolejności.

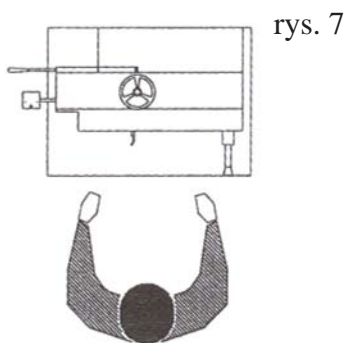
W celu prawidłowego ustawienia ostrza piły należy wykonać czynności opisane w pkt a.

Osoba obsługująca urządzenie może je uruchomić za pomocą przycisku Start.

Aby zatrzymać urządzenie należy wcisnąć Stop (rys. 4 poz. 4).

Osoba obsługująca urządzenie powinna zawsze znajdować się z przodu urządzenia w celu uzyskania maksymalnej ochrony

poprzez zainstalowane na urządzeniu zabezpieczenia.



## 7. DODATKOWE INFORMACJE

### 7.1. Transport urządzenia

Ze względu na swoje wymiary urządzenie zostało zapakowane w solidną skrzynkę. Waga waha się w zależności od modelu.

789215	25.50 kg
789218	38 kg

Urządzenie zostało wyposażone w stół wykonany ze stali nierdzewnej zapewniając tym samym stabilność urządzenia podczas pracy.

## 8. CZYSZCZENIE I KONSERWACJA

### 8.1. Podczas konserwacji i napraw

Niedozwolone jest czyszczenie części elektrycznych wodą lub za pomocą innych płynów.

Podczas używania środków czystości zaleca się stosowanie elementów ochronnych takich jak np.: rękawice ochronne.

Należy sprawdzić, czy którykolwiek z elementów urządzenia nie uległ uszkodzeniu, jeśli tak należy go bezzwłocznie wymienić.

Naprawa urządzenia powinna być przeprowadzana pod nadzorem osoby odpowiedzialnej.

Przed przystąpieniem do czyszczenia urządzenia lub/oraz do naprawy urządzenia należy je odłączyć od źródła zasilania prądem elektrycznym za pomocą wyłącznika.

W celu zabezpieczenia urządzenia przed uruchomieniem przez osobę niepożądaną należy je odłączyć o źródła zasilania prądem elektrycznym wyciągając wtyczkę z gniazdka elektrycznego.

Naprawa urządzenia może zostać przeprowadzona wyłącznie przez pracowników serwisu technicznego. Przed przystąpieniem do naprawy urządzenia należy je odłączyć od źródła zasilania prądem elektrycznym wyciągając wtyczkę z gniazdka elektrycznego.

W celu stwierdzenia, że urządzenie zostało odłączone od źródła zasilania prądem elektrycznym należy:

- dezaktywować włącznik główny
- sprawdzić testerem, czy do urządzenia płynie prąd elektryczny
- zabezpieczyć miejsca mogące być „pod prądem”.

### 8.2. Półroczne przeglądy okresowe

Należy sprawdzić poprawność funkcjonowania wszystkich zabezpieczeń.

Roczne przeglądy okresowe

Coroczny przegląd okresowy musi zostać przeprowadzony przez pracownika serwisu technicznego w zakresie poprawności funkcjonowania zabezpieczeń oraz w zakresie poprawności działania pozostałych elementów urządzenia.

### 8.3. Uwagi ogólne

W celu przeprowadzenia naprawy urządzenia oraz konserwacji urządzenia należy skontaktować się z pracownikami serwisu technicznego.

Producent nie ponosi odpowiedzialności za poniesione obrażenia lub uszkodzenie produktu wynikające z

- niewłaściwej obsługi urządzenia oraz/lub obsługi urządzenia przez osobę nie przeszkoloną w tym zakresie
- niezastosowania się do zaleceń zawartych w instrukcji obsługi dotyczących instalacji urządzenia
- podłączenia urządzenia do niewłaściwego źródła zasilania prądem elektrycznym
- niezastosowania się do zaleceń zawartych w instrukcji obsługi dotyczących lokalizacji urządzenia
- nieprzestrzegania zaleceń dotyczących konserwacji oraz przeglądów okresowych urządzenia
- samodzielnej próby naprawy urządzenia lub próby modyfikowania jego funkcji bez pisemnej zgody producenta
- użycia nieoryginalnych części zamiennych do urządzenia
- niezastosowania się do któregośkolwiek z zaleceń zamieszczonego w niniejszej instrukcji
- ponownego uruchomienia urządzenia po wystąpieniu np.: powodzi, bez uprzedniego sprawdzenia jego stanu.

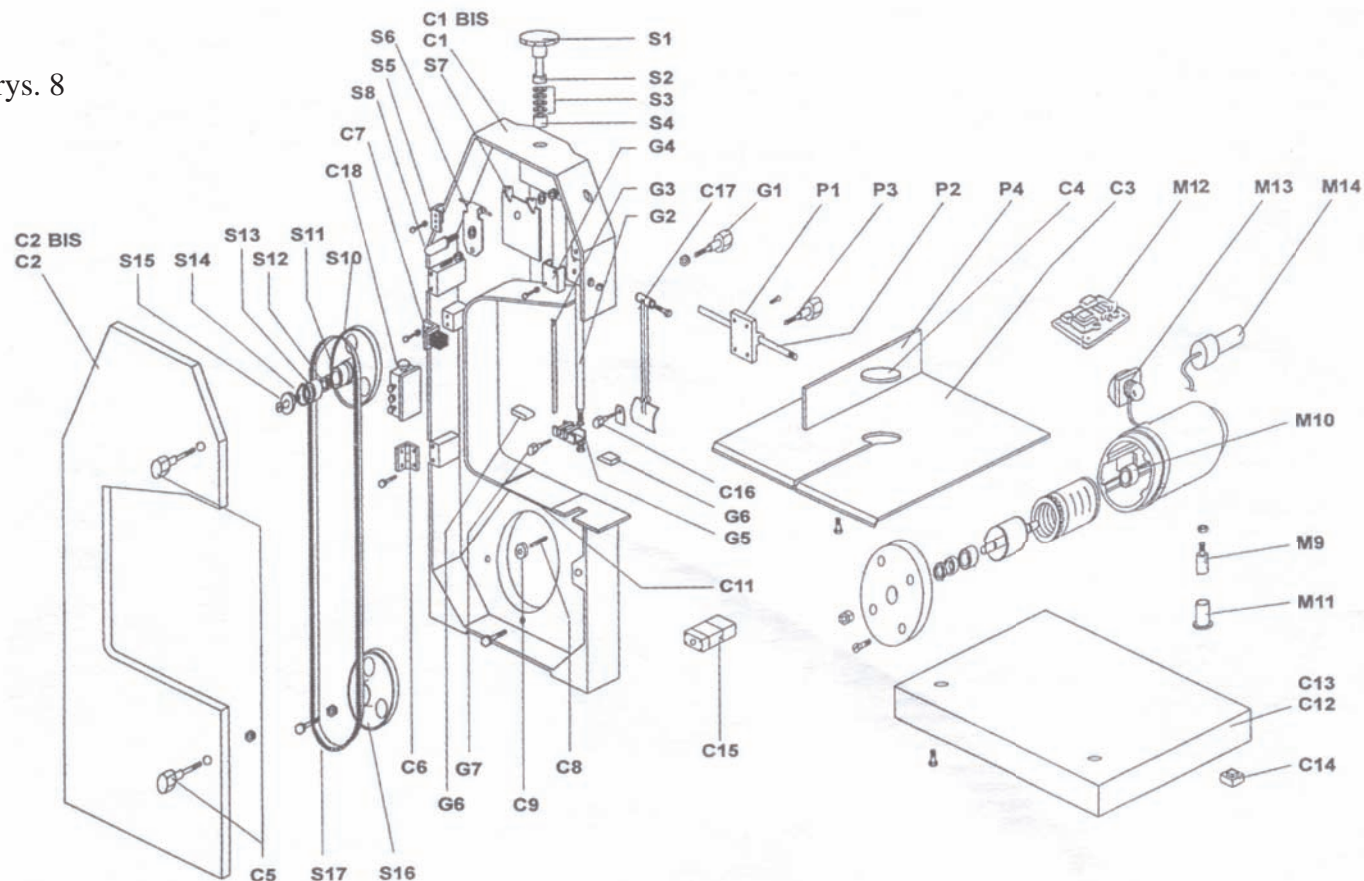
Obsługa urządzenia nie wymaga posiadania specjalnego wykształcenia. Jednakże niezbędne jest przeszkolenie personelu w zakresie użytkowania urządzenia.

## 9. PROBLEMY, PRZYCZYNY, ROZWIĄZANIA

Problem	Przyczyna	Rozwiązanie
Przegrzanie piły	Zanieczyszczenie piły resztkami produktu	Wyczyszczenie piły
	Zablokowane łożysko	Wymiana łożyska
Urządzenie nie uruchamia się po wciśnięciu przycisku Start	Włączenie się przycisku bezpieczeństwa	Przekręcenie przycisku w lewo
	Załączenie przycisku bezpieczeństwa pokrywy	Zamknięcie pokrywy urządzenia
Gdy urządzenie jest wyłączone blokada silnika nie działa	Awaria płyty głównej	Kontakt z pracownikiem serwisu technicznego
Piła nierówno tnie produkty	Poluzowanie piły	Przekręcenie pokrętła regulacji piły
	Stępienie piły	Wymiana piły
Awaria piły	Nieprawidłowe zainstalowanie piły oraz/lub nieodpowiednia regulacja piły	Regulacja piły zgodnie ze wskazówkami zawartymi w niniejszej instrukcji

## 10. RYSUNEK ZŁOŻENIOWY

rys. 8



S/14	Łożysko koła pasowego 6203 2rs
C/12	Podstawa wykonana ze stali nierdzewnej
C/3	Stół roboczy wykonany ze stali nierdzewnej
C/5	Pokrętło 6x30
C/6	Zawiasy
C/7	Szczoteczki
C/8	Bolec blokujący piły
C/9	Bolec łożyska
C1/2	Obudowa anodyzowana
C1/2	Obudowa standardowa
C2 BIS	Drzwi
G1	Pokrętło 6x30
G/2	Pręt napędzający piłę
G/4	Kątownik
G/5	Black saw guide bloc
G/6	Białe zatyczki
G/7	Pokrętła 6x12
P/1	Wspornik elementu porcjującego
P/2	Pręt napędzający element porcjujący
P/3	Pokrętło 6x12
P/4	Podstawa elementu porcjującego (inox)
S/1	Pokrętło regulacyjne ostrza piły (inox)
S/10	Górne koło pasowe
S/14	Łożysko koła pasowego 6203 2rs

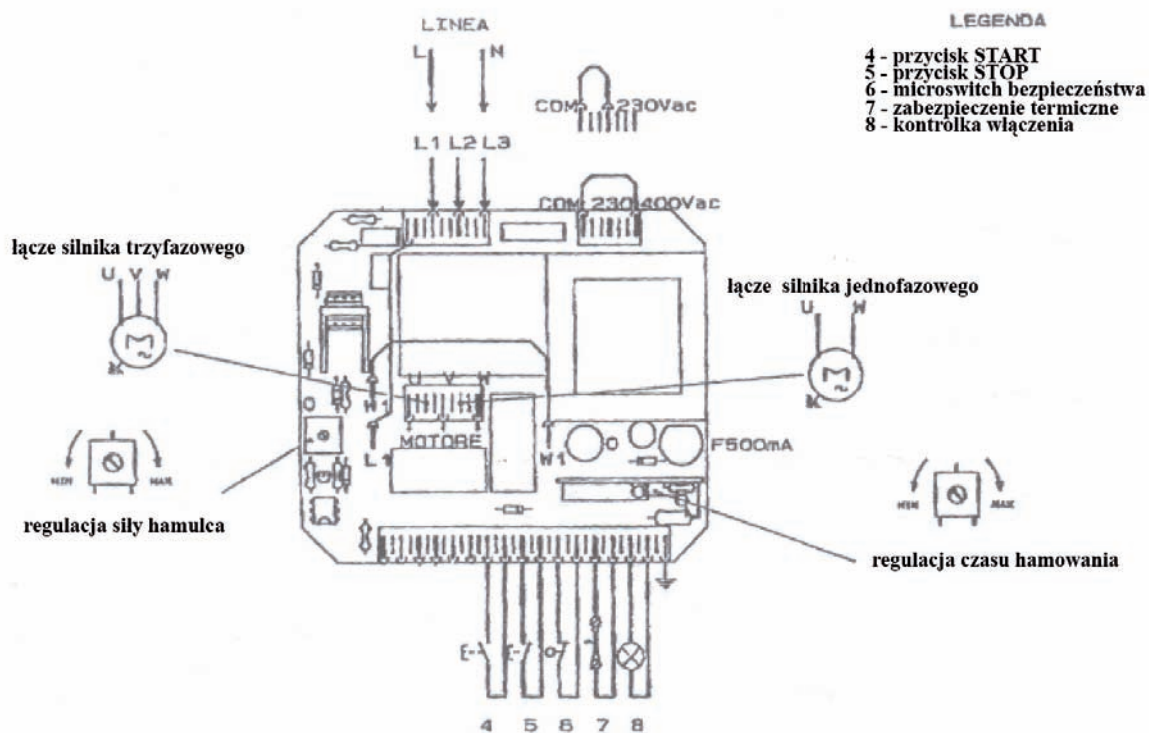
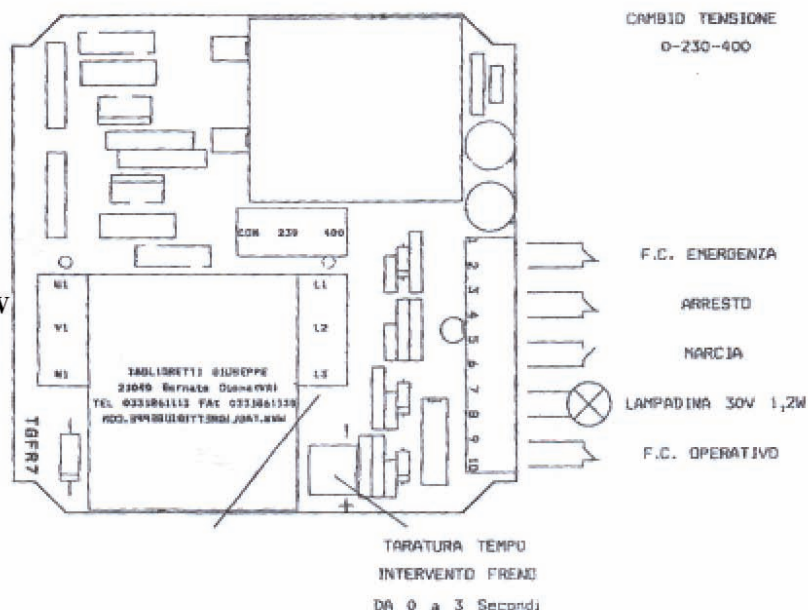
S/15	Zabezpieczenie
S/16	Koło pasowe dolne
S/17	Piła 1550/1830 (inox)
S/17T	Piła 1550/1830 (stal hartowana)
S/5	Wsporniki
S/6	Pochylnia/zapadka
S/7	Wsporniki pochylni/zapadki
S/8	Bolec mocujący koło pasowe
S/9	Bolec regulacji koła pasowego
C/4	Nylonowe zatyczki
M/13	Wyłącznik
M/14	Kondensator
M/10T	Silnik V380 50Hz hp1
M/10T	Silnik anodyzowany V380 50Hz hp1 Eco-silnik V380 50Hz hp1,5
M/10M	Silnik V220/50Hz hp1
M/10M	Silnik anodyzowany V220/50Hz hp1 Eco-silnik V220/50Hz hp1,5
C/15	Przycisk bezpieczeństwa
S2-4	Podkładka męska i żeńska
M/1	Kabel
M/2A	Skrzynka na przewody 24V
M/9	Wspornik silnika
S/3	Sprężyny regulacyjne ostrza piły
G/3	Uchwyt bezpieczeństwa
C/17	Popychacz
C/18A	Wystający przycisk
C/18B	Zielony przycisk
C/18	Skrzynka plastikowa na 2 przyciski
C/7CE	Skrobaczka (inox)
M/12	Płyta główna

## II. SCHEMAT ELEKTRYCZNY

1,5HP MAX - 220/380V

rys. 9

Silnik  
jednofazowy 2,2 kW  
Silnik  
trzyfazowy 4 kW



## 12. USUWANIE ZUŻYTYCH URZĄDZEŃ

Po zakończeniu okresu użytkowania sprzętu lub kupując nowy w firmie Stalgast możecie Państwo oddać stare urządzenie. Przyślijcie ją do nas a wyspecjalizowana firma zutylizuje ją zgodnie z Ustawą o zużytych sprzęcie elektrycznym i elektronicznym (Dz. U. 2005 Nr 180 poz. 1495)

## 13. GWARANCJA

Sprzedawca odpowiada z tytułu rękojmi bądź gwarancji.

W przypadku stwierdzenia uszkodzeń wynikających z powstania osadów wapnia w urządzeniu, nie podlegają one naprawie gwarancyjnej

Wymianie gwarancyjnej nie podlegają takie elementy jak: żarówki, elementy gumowe, elementy grzewcze zniszczone kamieniem kotłowym, śruby oraz elementy ulegające naturalnemu zużyciu np; palniki, uszczelki gumowe oraz wszelkiego rodzaju elementy uszkodzone mechanicznie.