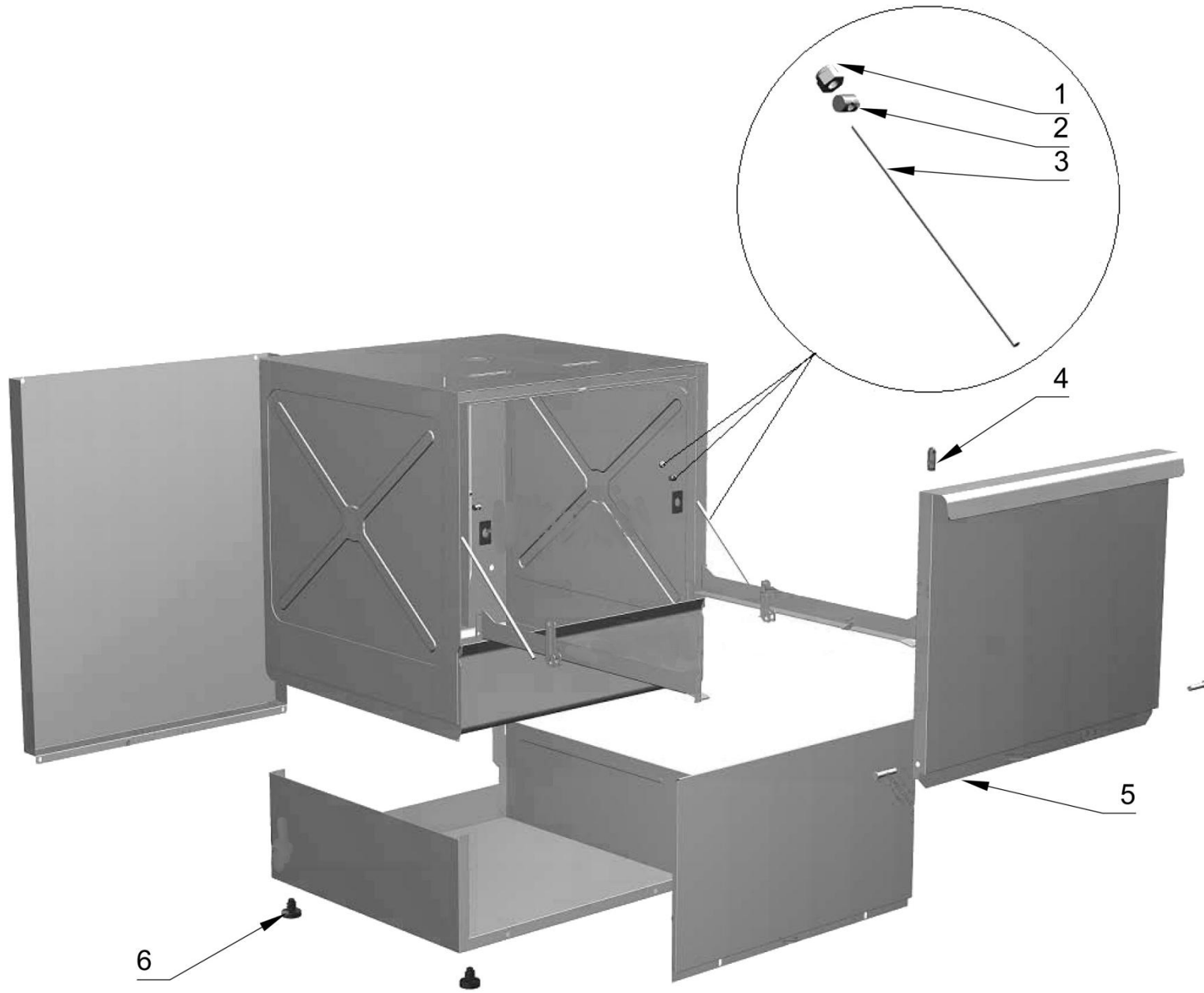


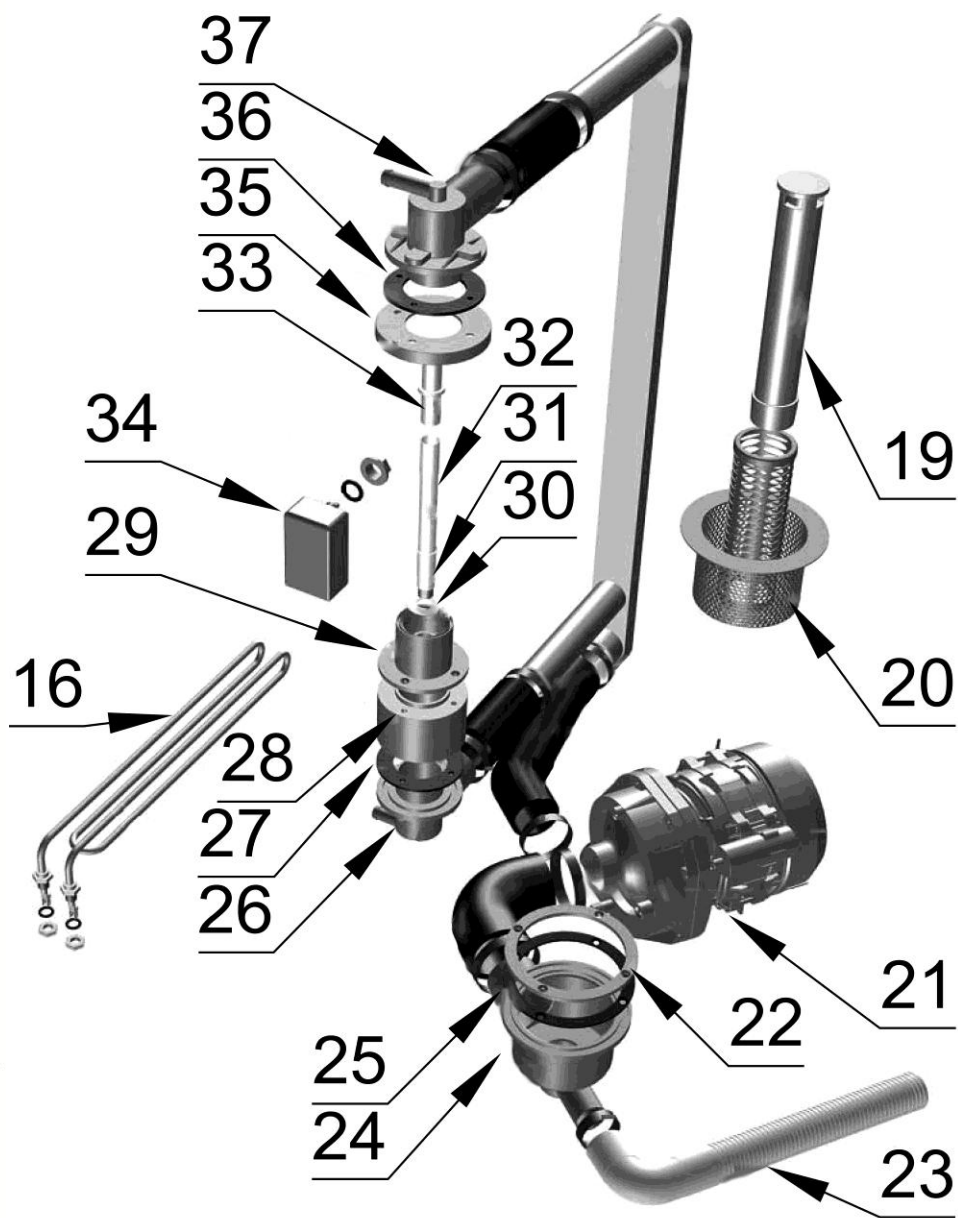
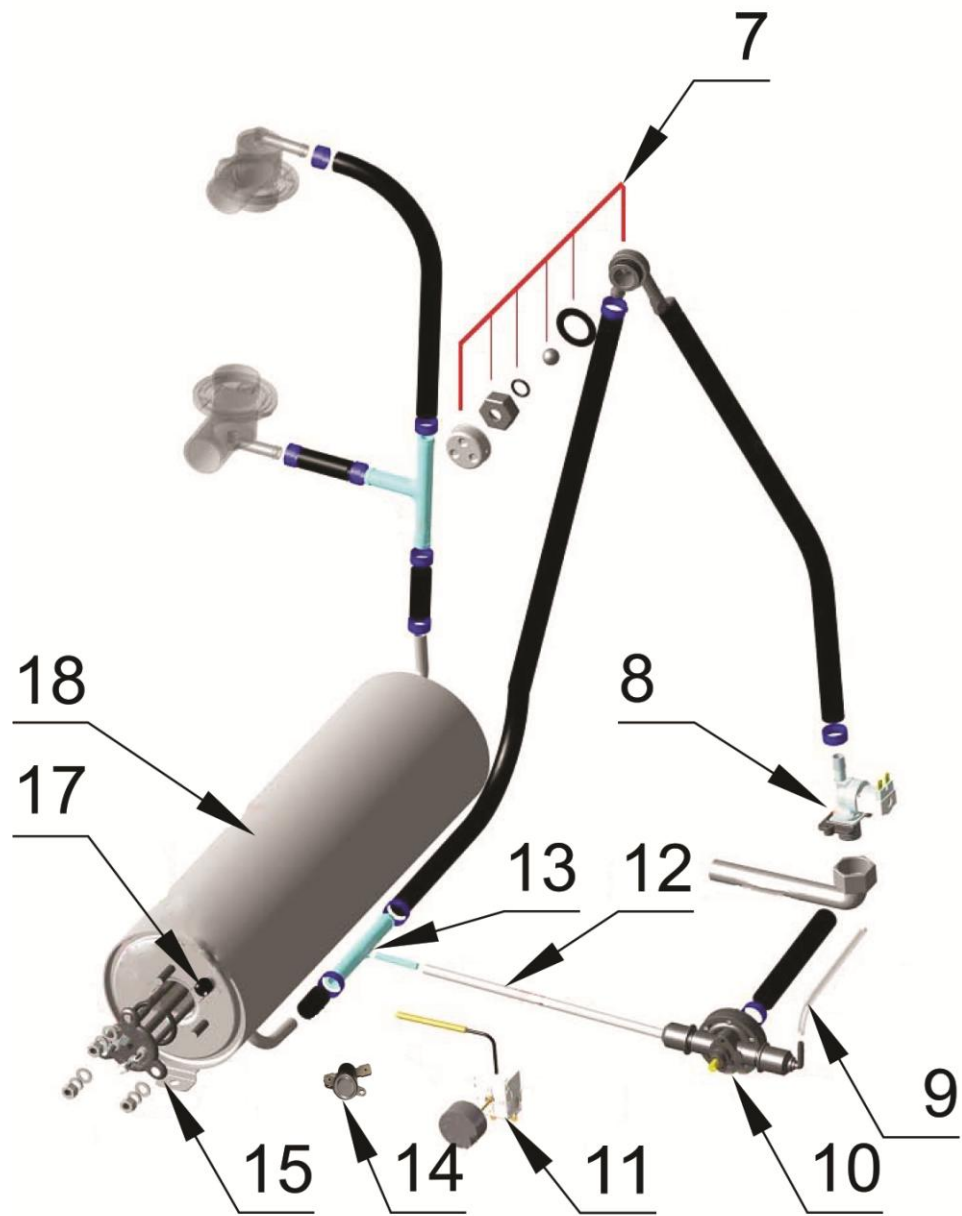


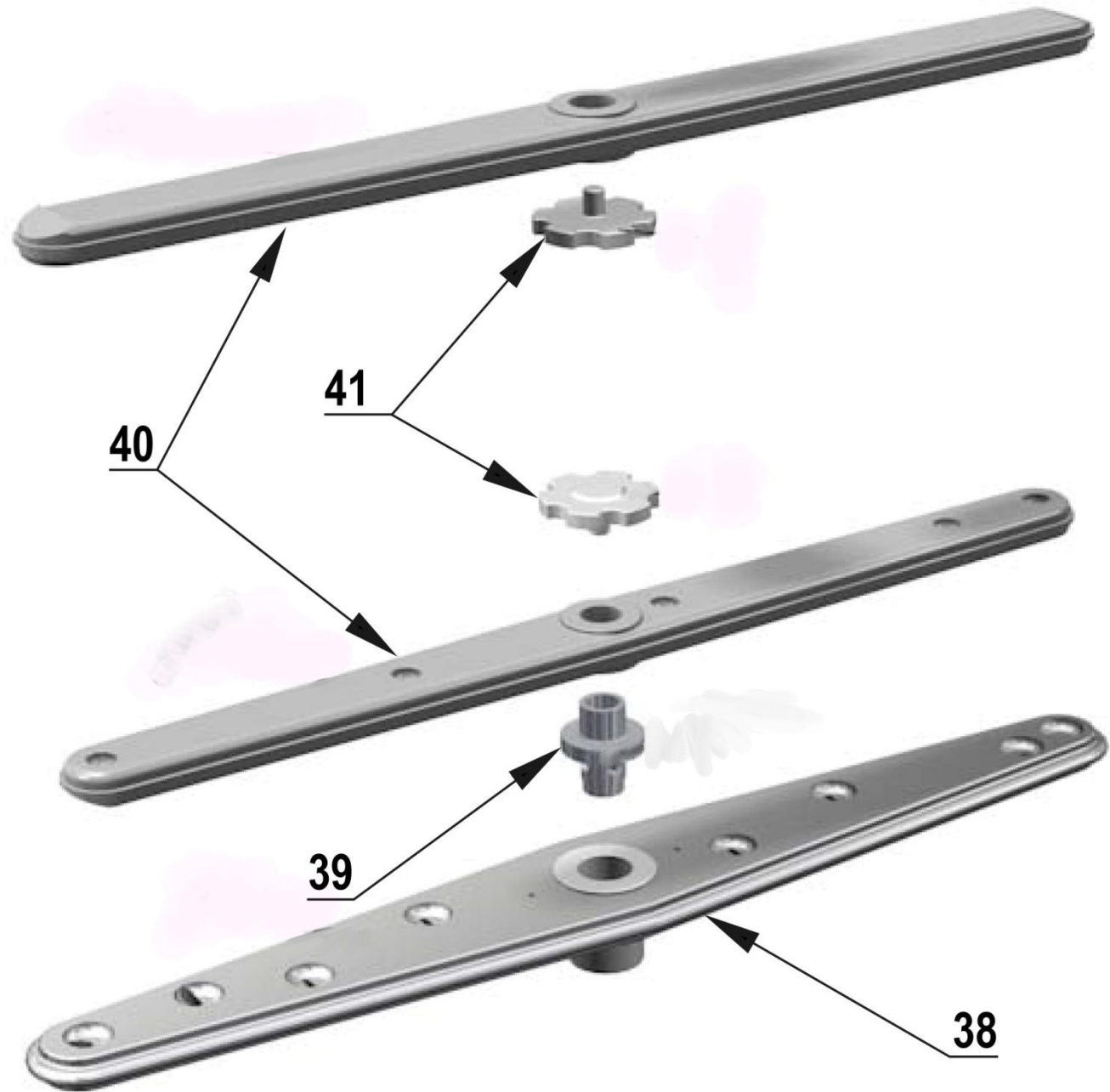
# Zmywarka uniwersalna

## MODEL: 801016







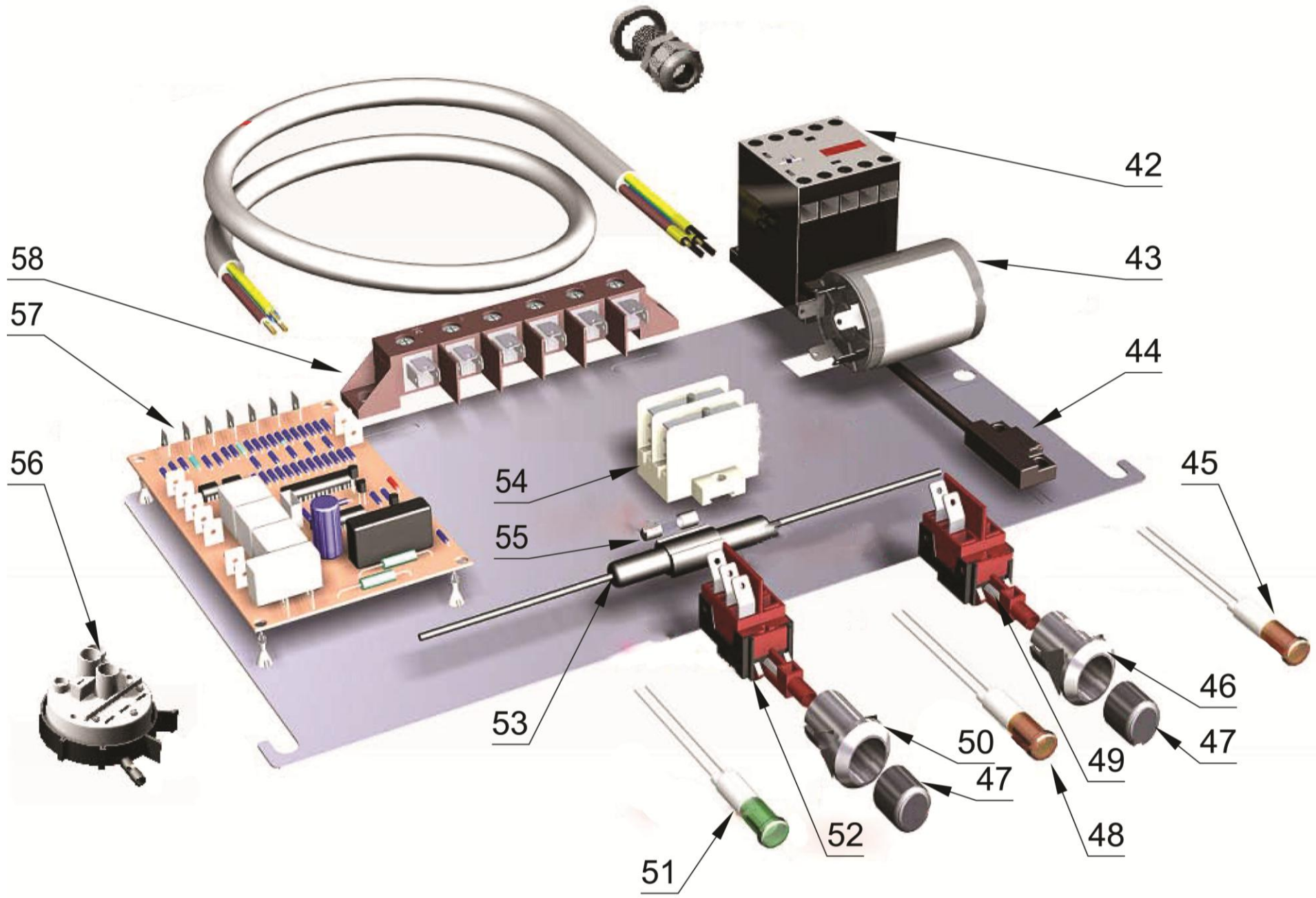


40

41

39

38



LP.	Numer katalogowy	Nazwa części
1	V801016-01	Śruba mocująca
2	V801016-02	Dystans
3	V801016-03	Śruba drzwi (M6x265)
4	V801016-04	Zamek drzwi zmywarki
5	V801016-05	Drzwi
6	V801016-06	Nóżka
7	V801016-07	Zawór zwrotny
8	V801016-08	Elektrozawór
9	V801016-09	Rurka
10	V801016-10	Pompa nablyszczacza
11	V801016-11	Termostat (90 ° C)
12	V801016-12	Silikonowa rura
13	V801016-13	Trójnik wody
14	V801016-14	Termostat (55 ° C)
15	V801016-15	Grzałka bojlera
16	V801016-16	Grzałka komory (2 kW 230V)
17	V801016-17	Zabezpieczenie termiczne bojlera
18	V801016-18	Bojler
19	V801016-19	Korek odpływu
20	V801016-20	Filtr odpływu wody
21	V801016-21	Pompa zmywarki (0,4 kW)
22	V801016-22	Kołnierz
23	V801016-23	Wąż odprowadzający (fi 24 1500 mm)

24	V801016-24	Głowica ramion dolnych
25	V801016-25	Uszczelka wlotowa odpływu
26	V801016-26	Piasta doprowadzenia
27	V801016-27	Uszczelka wirnika
28	V801016-28	Dystans wirnika dolny
29	V801016-29	Tuleja z kołnierzem
30	V801016-30	Podkładka
31	V801016-31	Tuleja wirnika
32	V801016-32	Trzpień wirnika dolny
33	V801016-33	Trzpień wirnika górny
34	V801016-34	Kubek presostatu
35	V801016-35	Element głowicy górnej
36	V801016-36	Uszczelka
37	V801016-37	Piasta doprowadzenia wody
38	V801016-38	Wirnik wody
39	V801016-39	Plastikowy trzpień wirnika
40	V801016-40	Wirnik wody (plastik)
41	V801016-41	Śruba mocująca
42	V801016-42	Stycznik 9A 230V
43	V801016-43	Kondensator
44	V801016-44	Czujnik magnetyczny
45	V801016-45	Lampka sygnalizacyjna pomarańczowa
46	V801016-46	Obudowa włącznika
47	V801016-47	Przycisk włącznika (czarny)



48	V801016-48	Lampka sygnalizacyjna pomarańczowa
49	V801016-49	Przełącznik
50	V801016-50	Obudowa włącznika
51	V801016-51	Lampka sygnalizacyjna zielona
52	V801016-52	Przełącznik
53	V801016-53	Uchwyt bezpiecznika
54	V801016-54	Kostka
55	V801016-55	Bezpiecznik 4A
56	V801016-56	Presostat
57	V801016-57	Płyta główna
58	V801016-58	Kostka