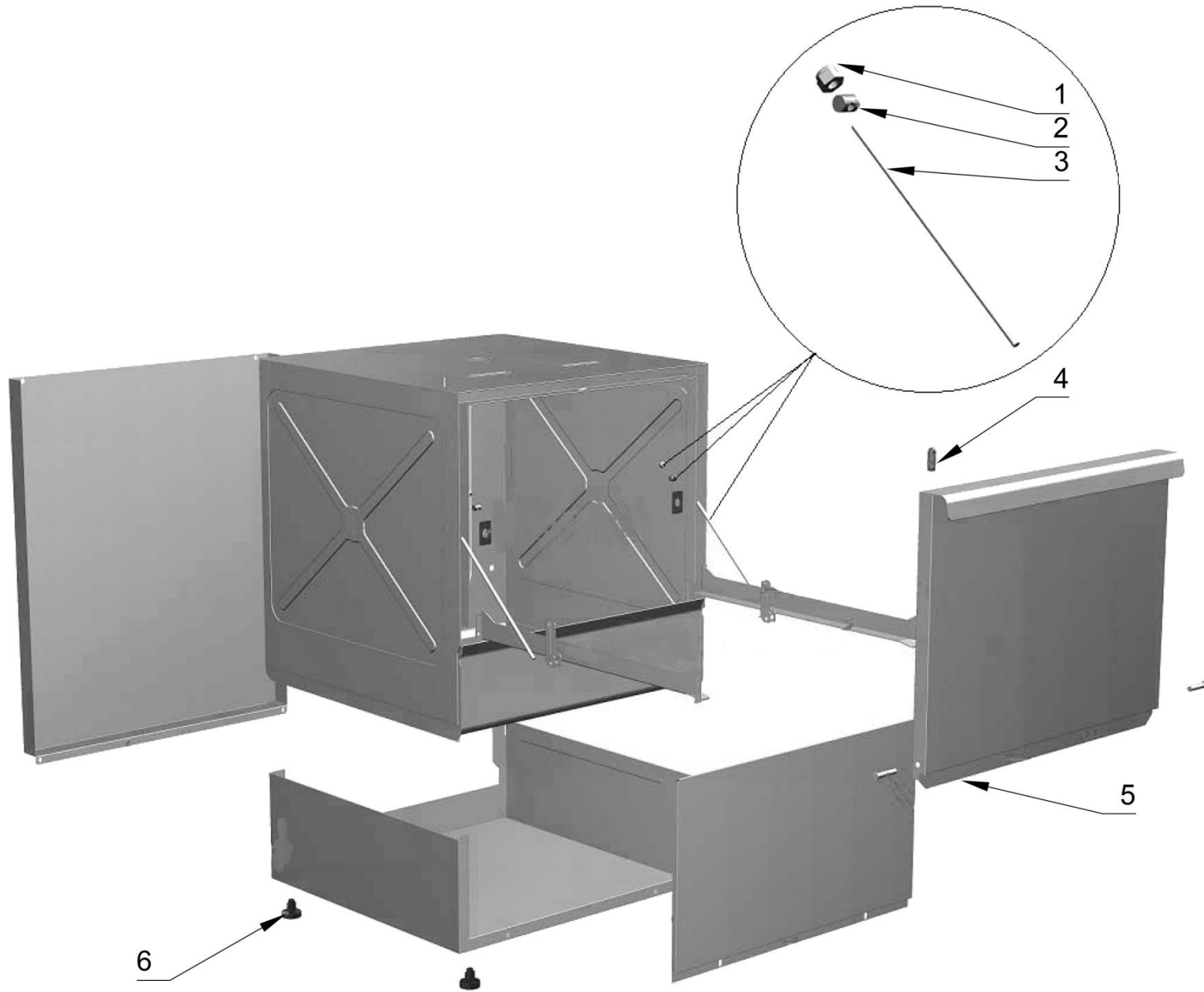


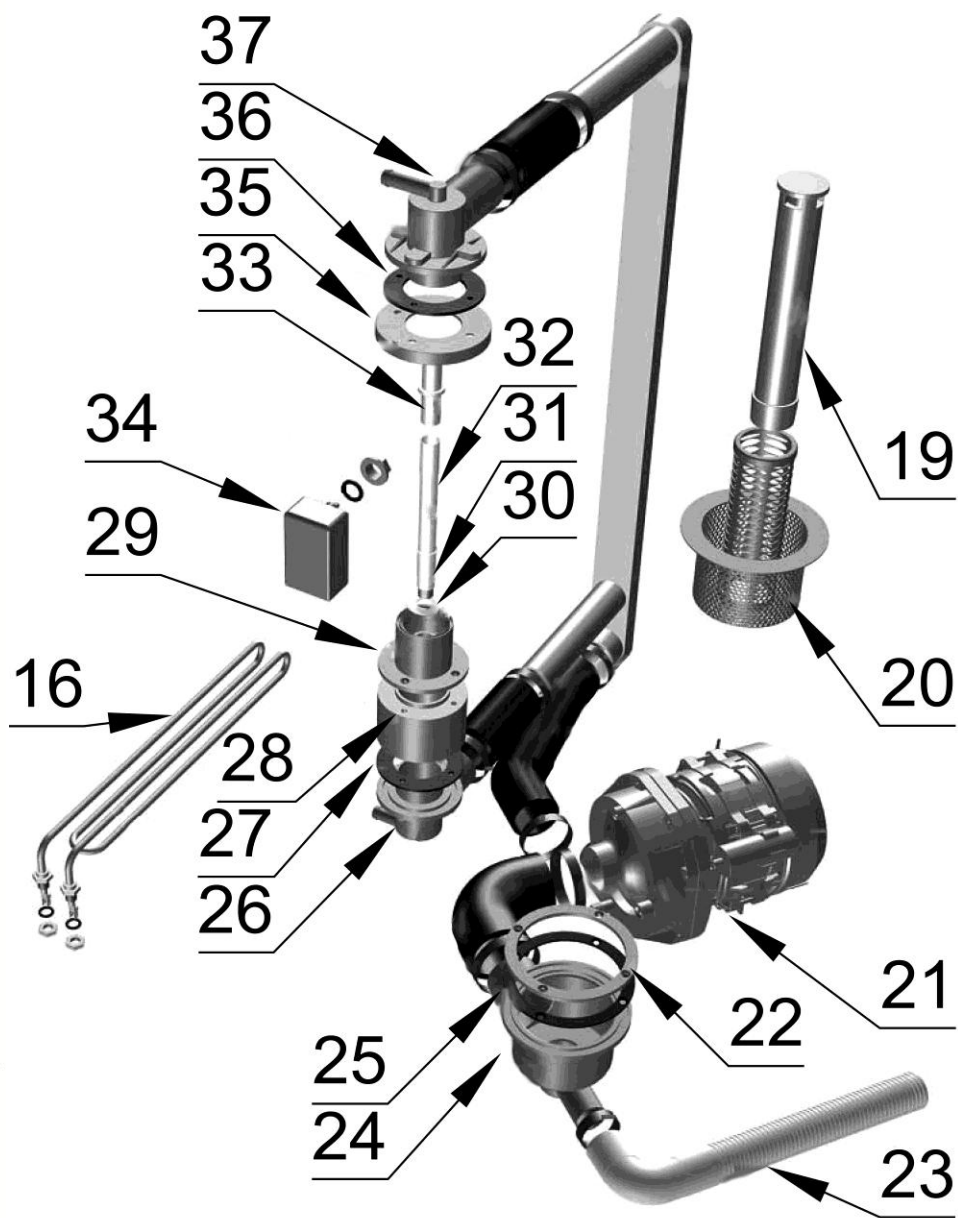
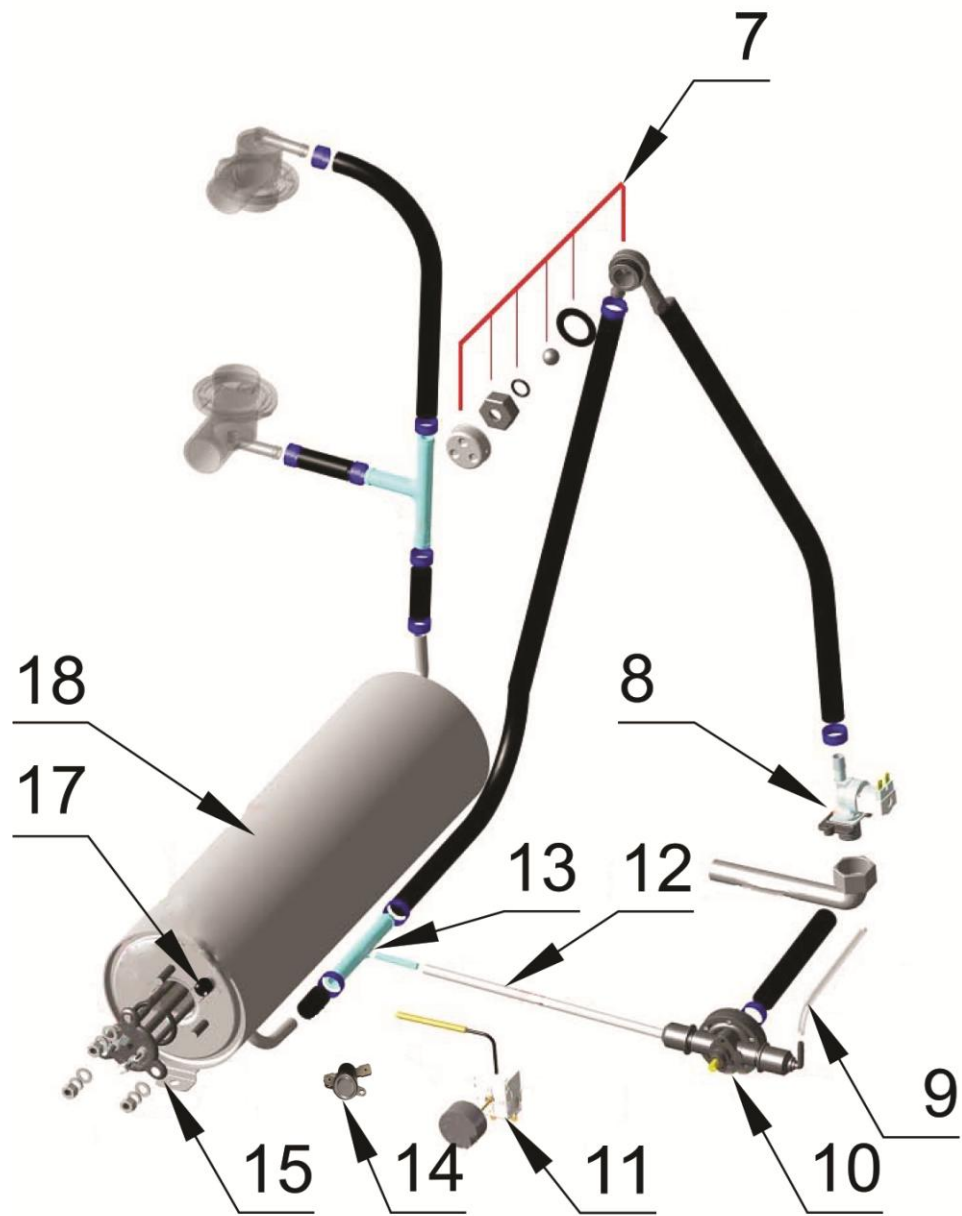


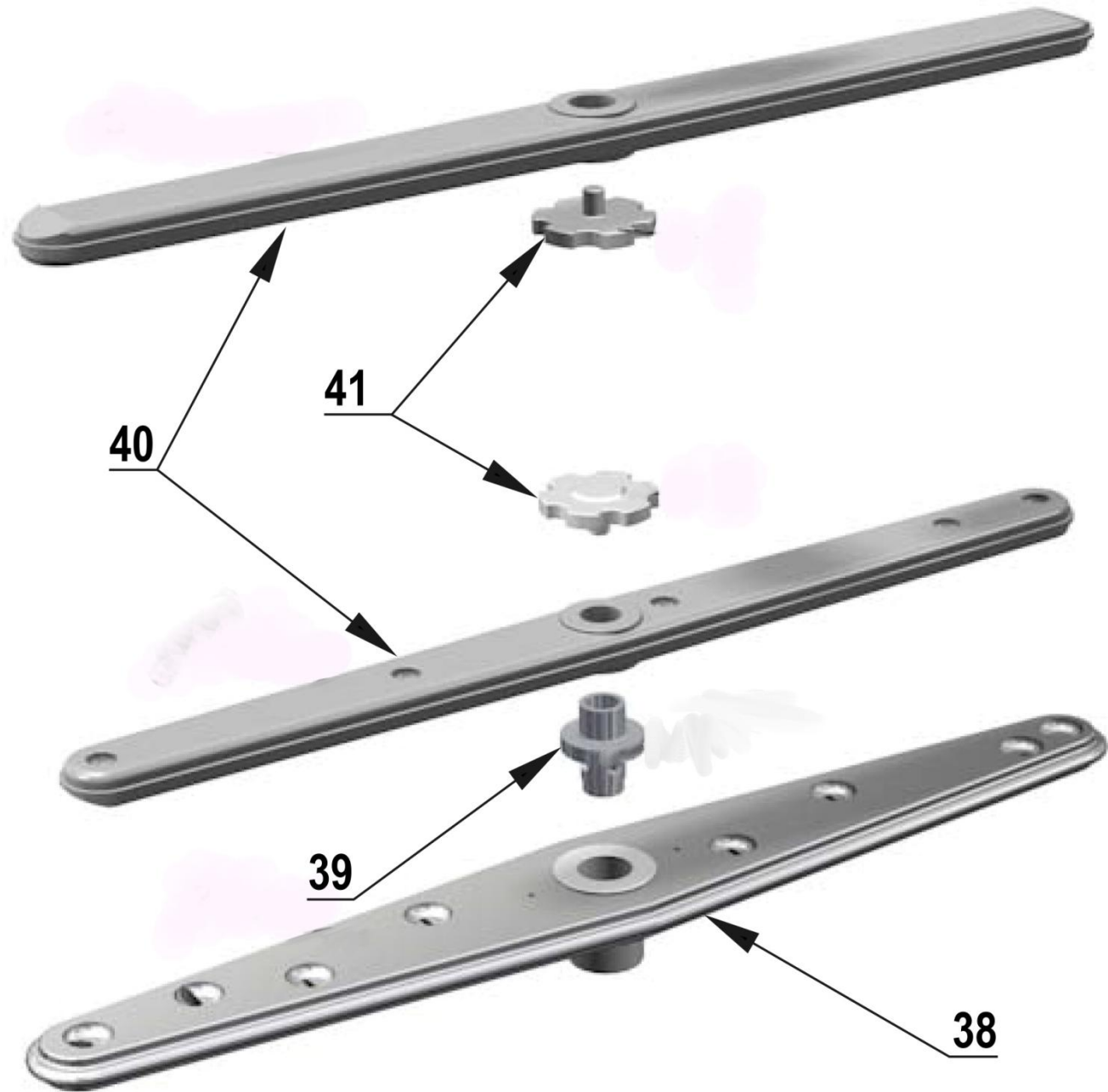
Zmywarka uniwersalna

MODEL: 801017







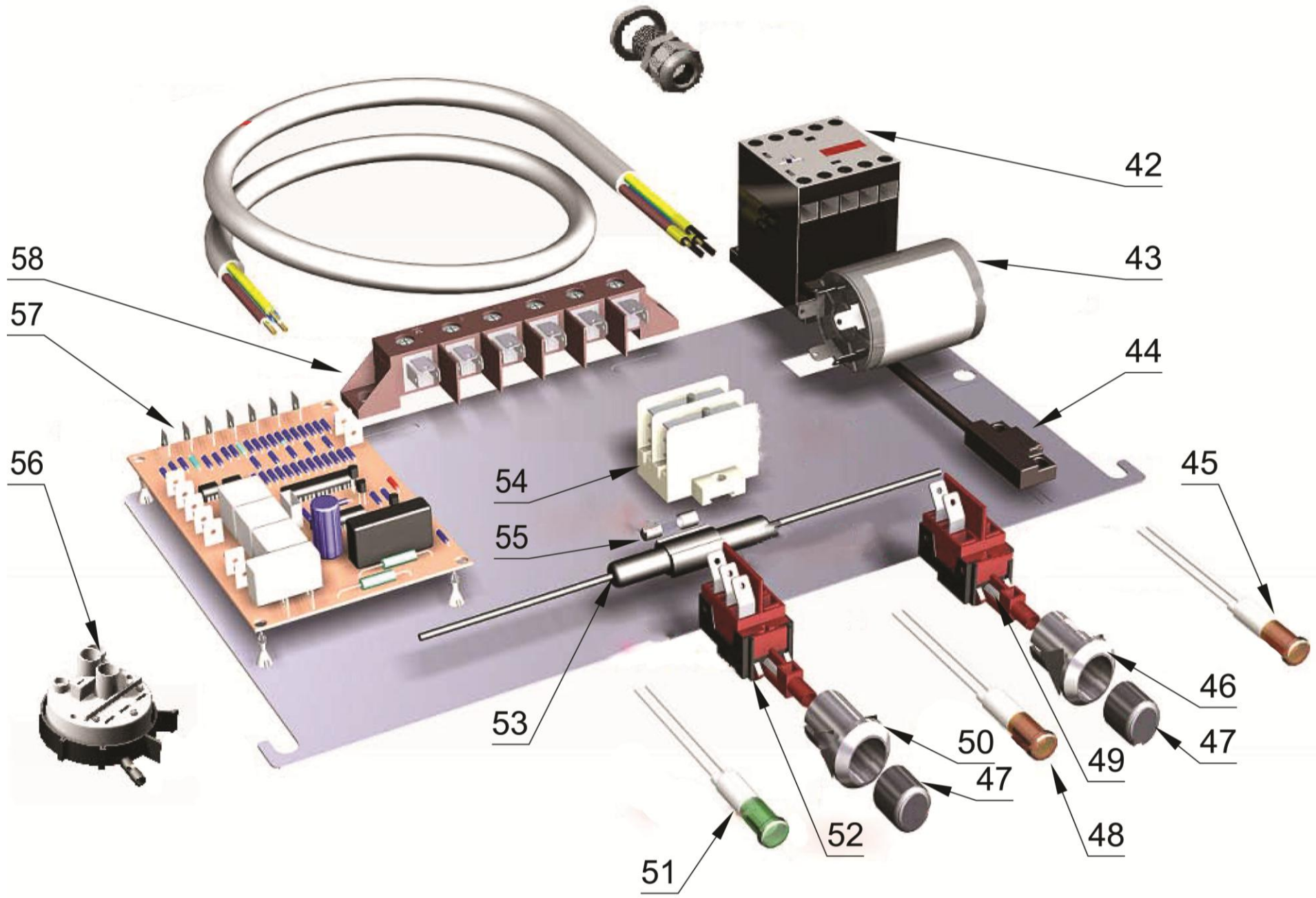


40

41

39

38



| LP. | Numer katalogowy | Nazwa części |
|-----|------------------|------------------------------------|
| 1 | V801017-01 | Śruba mocująca |
| 2 | V801017-02 | Dystans |
| 3 | V801017-03 | Śruba drzwi (M6x265) |
| 4 | V801017-04 | Zamek drzwi zmywarki |
| 5 | V801017-05 | Drzwi |
| 6 | V801017-06 | Nóżka |
| 7 | V801017-07 | Zawór zwrotny |
| 8 | V801017-08 | Elektrozawór |
| 9 | V801017-09 | Rurka |
| 10 | V801017-10 | Pompa nablyszczacza |
| 11 | V801017-11 | Termostat (90 ° C) |
| 12 | V801017-12 | Silikonowa rura |
| 13 | V801017-13 | Trójnik wody |
| 14 | V801017-14 | Termostat (55 ° C) |
| 15 | V801017-15 | Grzałka bojlera |
| 16 | V801017-16 | Grzałka komory (2 kW 230V) |
| 17 | V801017-17 | Zabezpieczenie termiczne bojlera |
| 18 | V801017-18 | Bojler |
| 19 | V801017-19 | Korek odpływu |
| 20 | V801017-20 | Filtr odpływu wody |
| 21 | V801017-21 | Pompa zmywarki (0,4 kW) |
| 22 | V801017-22 | Kołnierz |
| 23 | V801017-23 | Wąż odprowadzający (fi 24 1500 mm) |

| | | |
|----|------------|------------------------------------|
| 24 | V801017-24 | Głowica ramion dolnych |
| 25 | V801017-25 | Uszczelka wlotowa odpływu |
| 26 | V801017-26 | Piasta doprowadzenia |
| 27 | V801017-27 | Uszczelka wirnika |
| 28 | V801017-28 | Dystans wirnika dolny |
| 29 | V801017-29 | Tuleja z kołnierzem |
| 30 | V801017-30 | Podkładka |
| 31 | V801017-31 | Tuleja wirnika |
| 32 | V801017-32 | Trzpień wirnika dolny |
| 33 | V801017-33 | Trzpień wirnika górny |
| 34 | V801017-34 | Kubek presostatu |
| 35 | V801017-35 | Element głowicy górnej |
| 36 | V801017-36 | Uszczelka |
| 37 | V801017-37 | Piasta doprowadzenia wody |
| 38 | V801017-38 | Wirnik wody |
| 39 | V801017-39 | Plastikowy trzpień wirnika |
| 40 | V801017-40 | Wirnik wody (plastik) |
| 41 | V801017-41 | Śruba mocująca |
| 42 | V801017-42 | Stycznik 9A 230V |
| 43 | V801017-43 | Kondensator |
| 44 | V801017-44 | Czujnik magnetyczny |
| 45 | V801017-45 | Lampka sygnalizacyjna pomarańczowa |
| 46 | V801017-46 | Obudowa włącznika |
| 47 | V801017-47 | Przycisk włącznika (czarny) |

| | | |
|----|------------|------------------------------------|
| 48 | V801017-48 | Lampka sygnalizacyjna pomarańczowa |
| 49 | V801017-49 | Przełącznik |
| 50 | V801017-50 | Obudowa włącznika |
| 51 | V801017-51 | Lampka sygnalizacyjna zielona |
| 52 | V801017-52 | Przełącznik |
| 53 | V801017-53 | Uchwyt bezpiecznika |
| 54 | V801017-54 | Kostka |
| 55 | V801017-55 | Bezpiecznik 4A |
| 56 | V801017-56 | Presostat |
| 57 | V801017-57 | Płyta główna |
| 58 | V801017-58 | Kostka |