



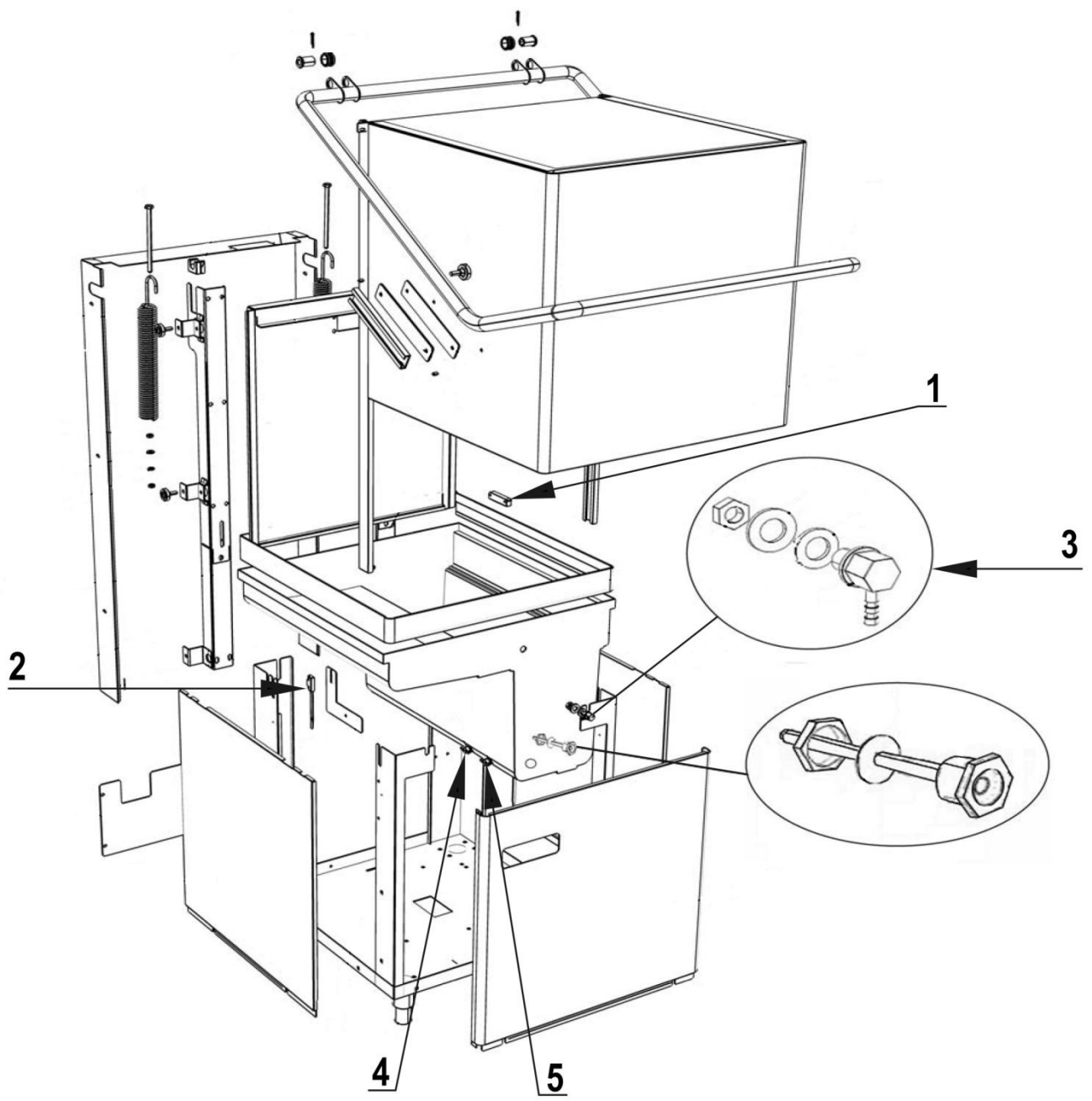
stalgast
ekspert gastronomiczny

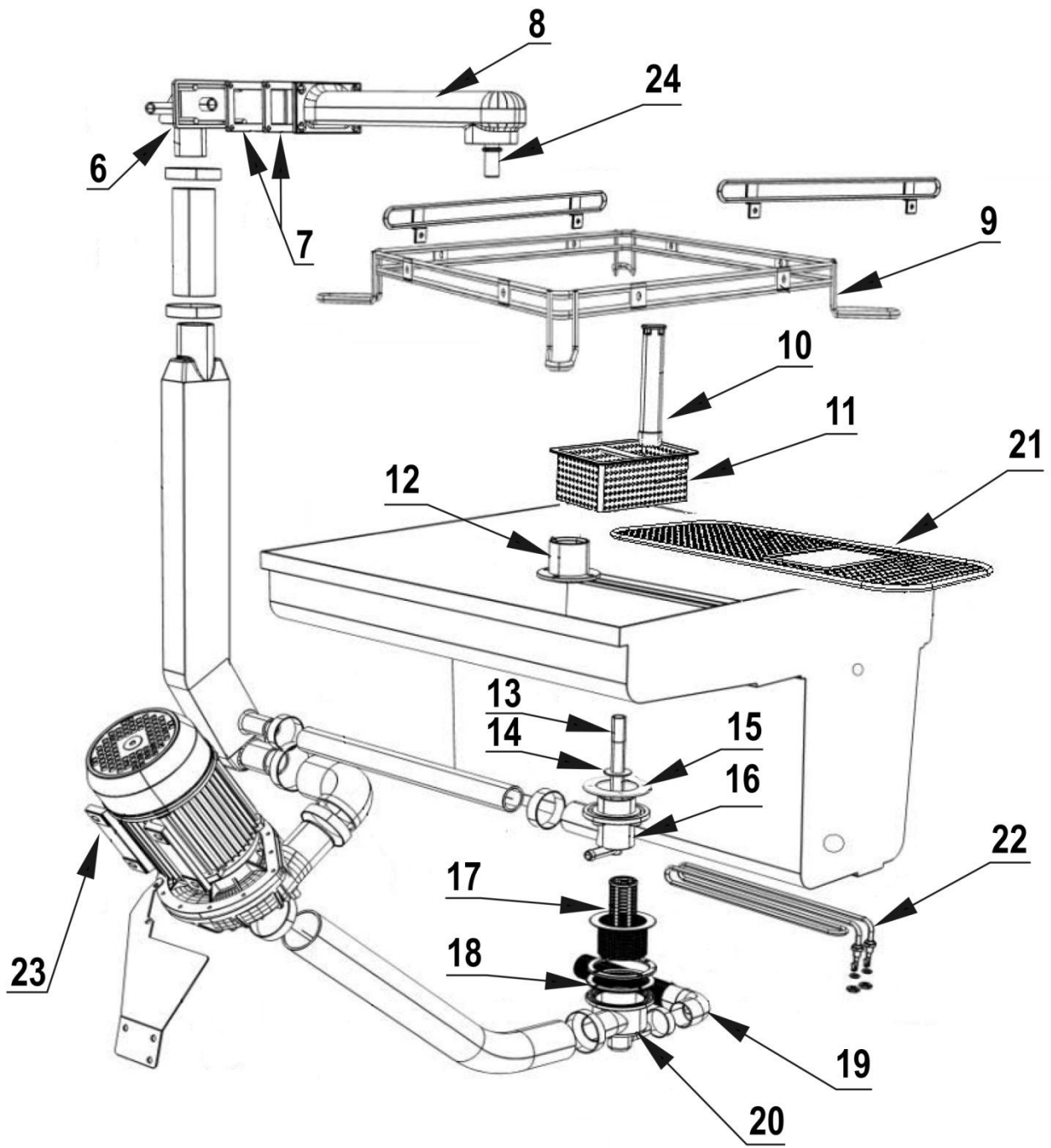
RYSUNEK ZŁOŻENIOWY

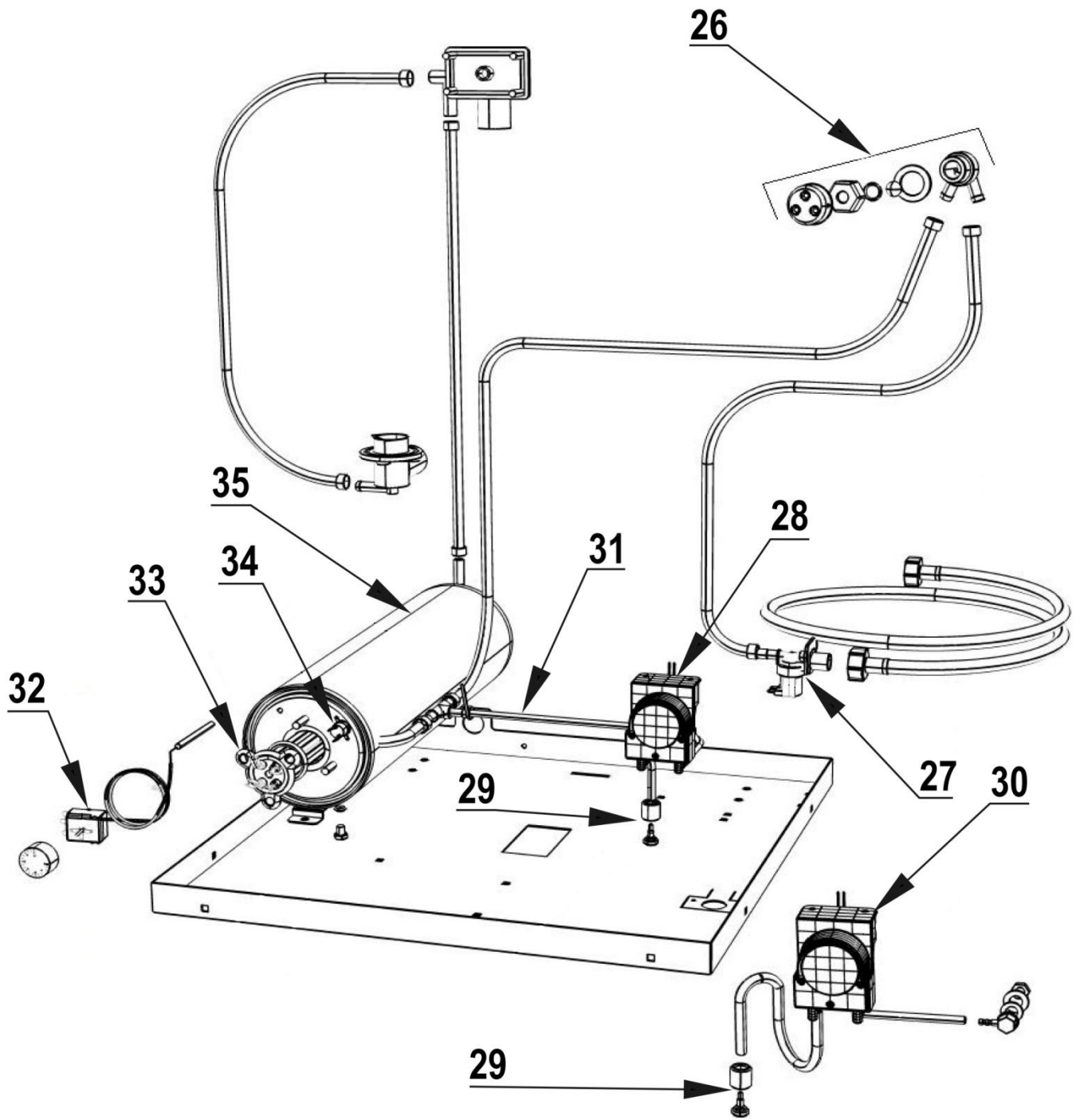
Zmywarka kapturowa

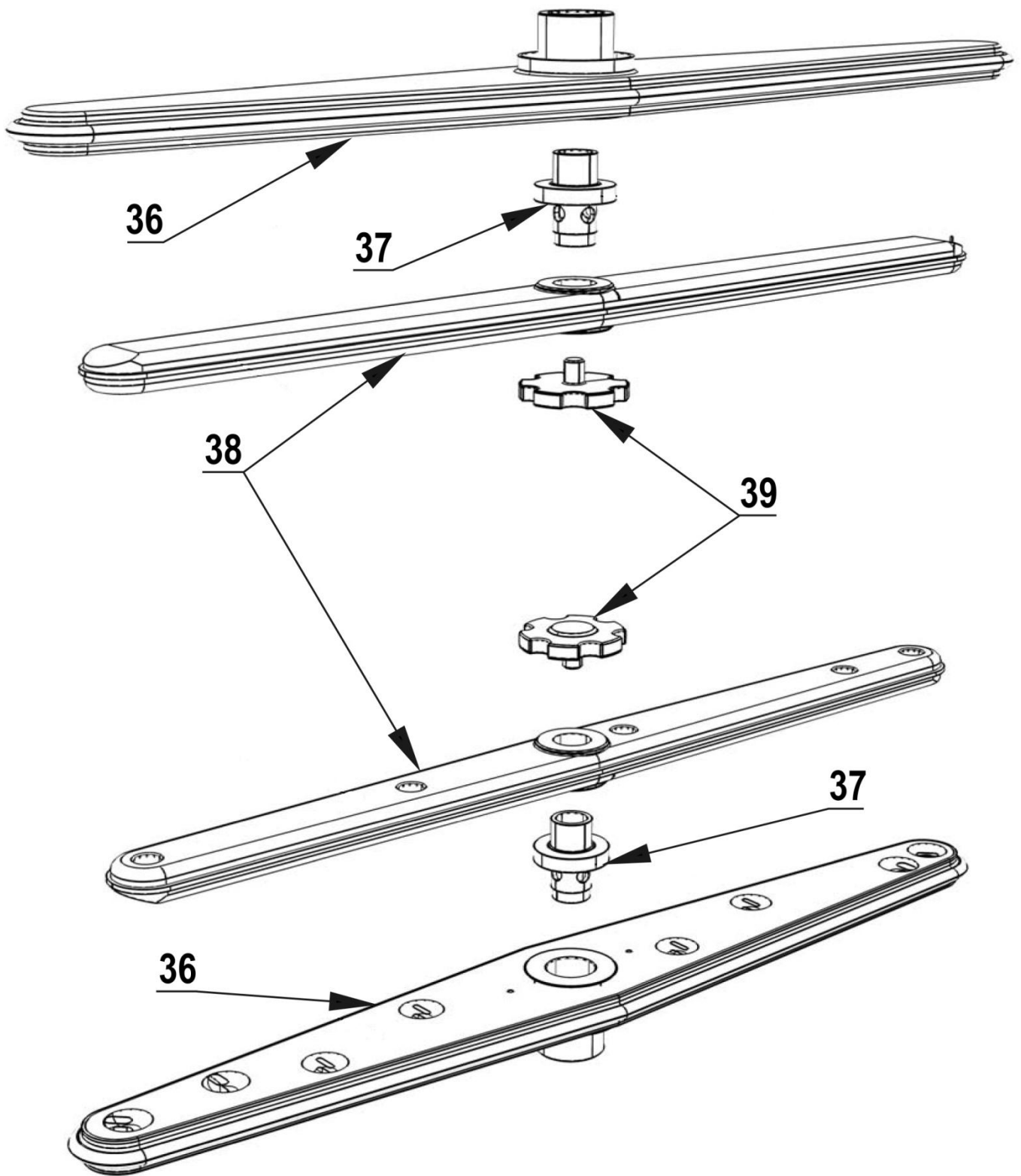
MODEL: 803011

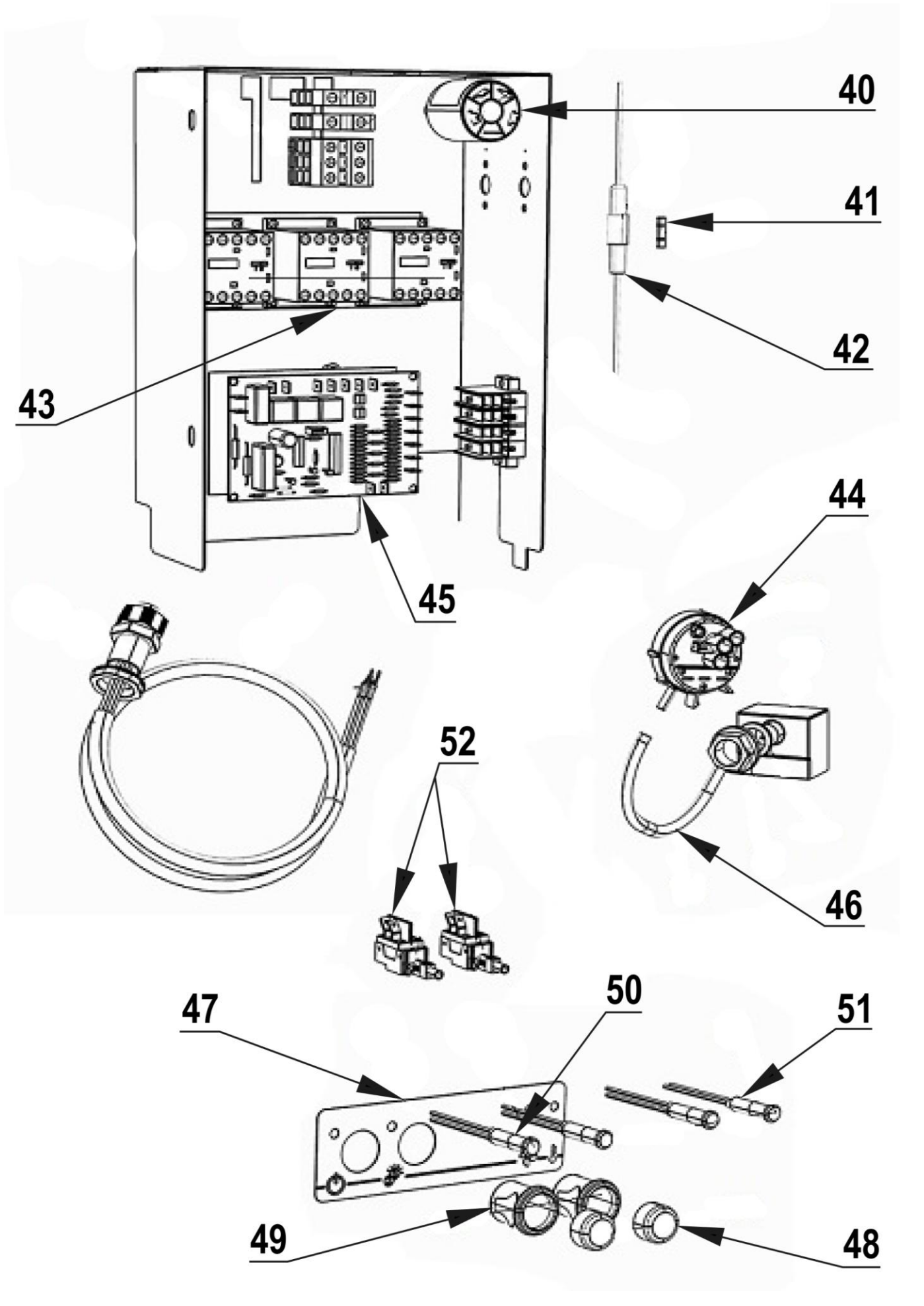












LP.	Numer katalogowy	Nazwa części
1	V803011-01	Magnes
2	V803011-02	Czujnik magnetyczny
3	V803011-03	Kolanko
4	V803011-04	Termostat zabezpieczający (95 °C)
5	V803011-05	Zabezpieczenie termiczne komory
6	V803011-06	Mocowanie wspornika ramienia
7	V803011-07	Uszczelka wspornika ramienia myjącego
8	V803011-08	Wspornik ramienia myjącego
9	V803011-09	Konstrukcja kosza
10	V803011-10	Korek
11	V803011-11	Filtr
12	V803011-12	Tuleja głowicy ramion myjących mała
13	V803011-13	Mocowanie ramienia
14	V803011-14	Uszczelka (Ø 30x13 5x0,8)
15	V803011-15	Podkładka tulei głowicy ramion myjących
16	V803011-16	Mocowanie ramienia
17	V803011-17	Filtr
18	V803011-18	Uszczelka
19	V803011-19	Rura łącząca (Ø24 1500mm)
20	V803011-20	Głowica ramion dolnych
21	V803011-21	Filtr osłonowy
22	V803011-22	Element grzewczy komory
23	V803011-23	Pompa (0,75Kw 230/1/50)
24	V803011-24	Tuleja wspornika ramienia myjącego
25	V803011-25	Króciec głowicy dolnej (krótszy)
26	V803011-26	Zawór zwrotny
27	V803011-27	Elektrozawór
28	V803011-28	Dozownik myjący
29	V803011-29	Ciężarek z filtrem
30	V803011-30	Wężyk
31	V803011-31	Dozownik płynu nabłyszczającego
32	V803011-32	Termostat bojlera
33	V803011-33	Grzałka bojlera (6Kw 230V)
34	V803011-34	Zabezpieczenie termiczne (100° C)
35	V803011-35	Bojler
36	V803011-36	Ramę myjące
37	V803011-37	Łącznik ramienia
38	V803011-38	Ramię płuczące
39	V803011-39	Śruba mocująca
40	V803011-40	Kondensator
41	V803011-41	Bezpiecznik
42	V803011-42	Bezpiecznik elektryczny
43	V803011-43	Stycznik (9A 230V)
44	V803011-44	Presostat
45	V803011-45	Płyta główna
46	V803011-46	Wężyk łączący dozownik nabłyszczacza z bojlerem
47	V803011-47	Folia panelu sterowania
48	V803011-48	Przycisk
49	V803011-49	Gniazdo przycisku
50	V803011-50	Kontrolka zielona (Ø6)
51	V803011-51	Kontrolka pomarańczowa(Ø6)
52	V803011-52	Włącznik stabilny