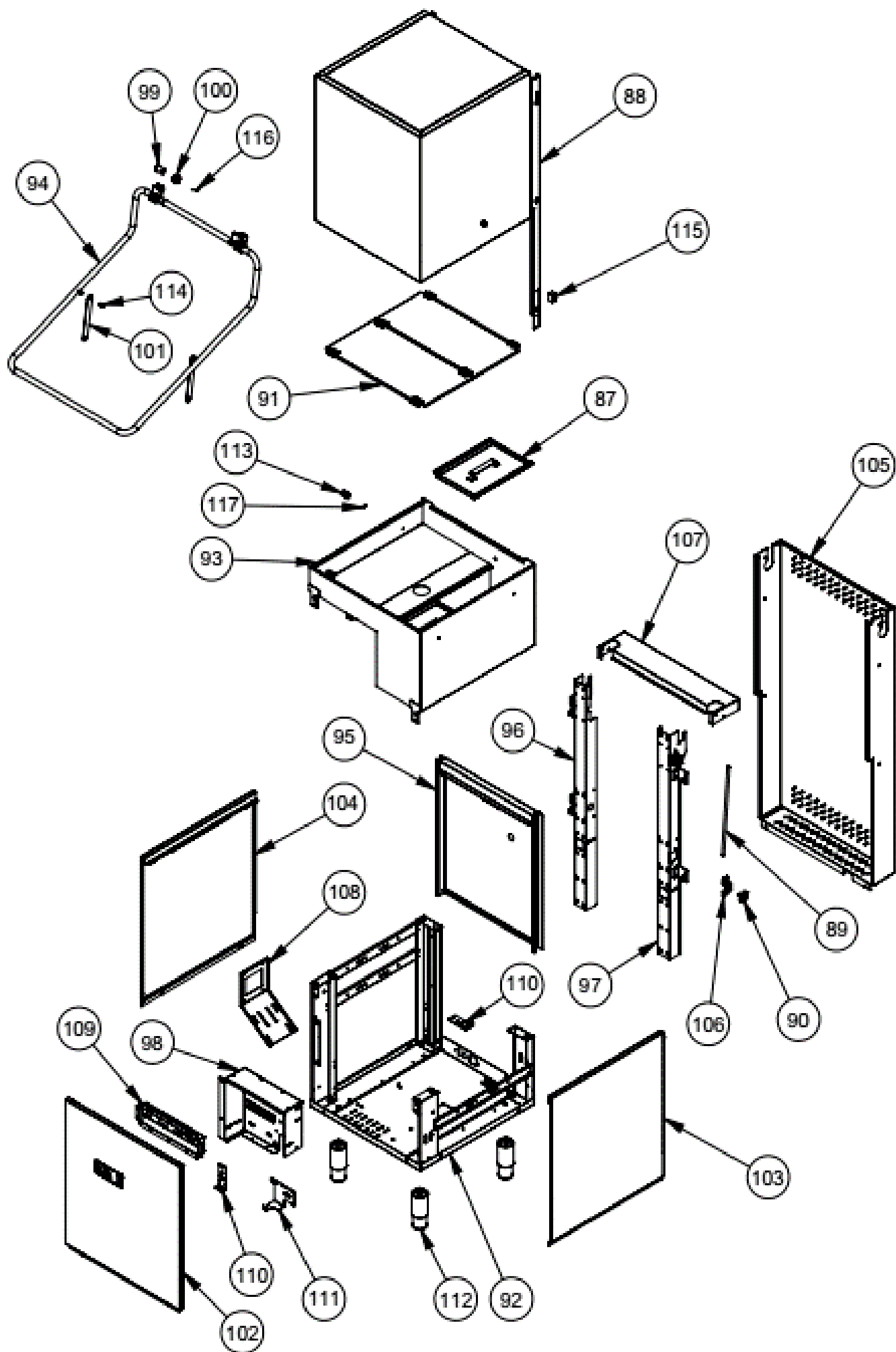


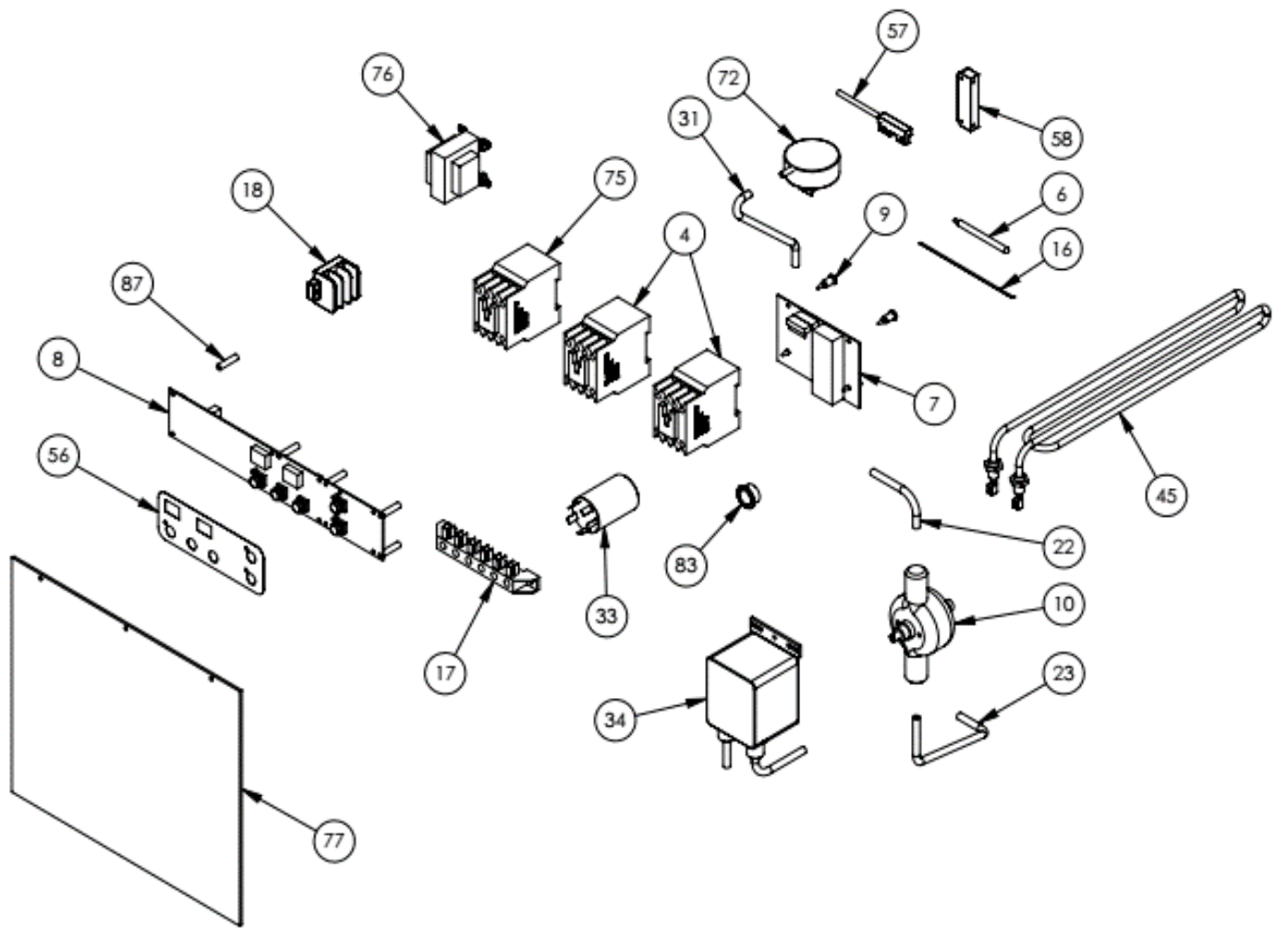


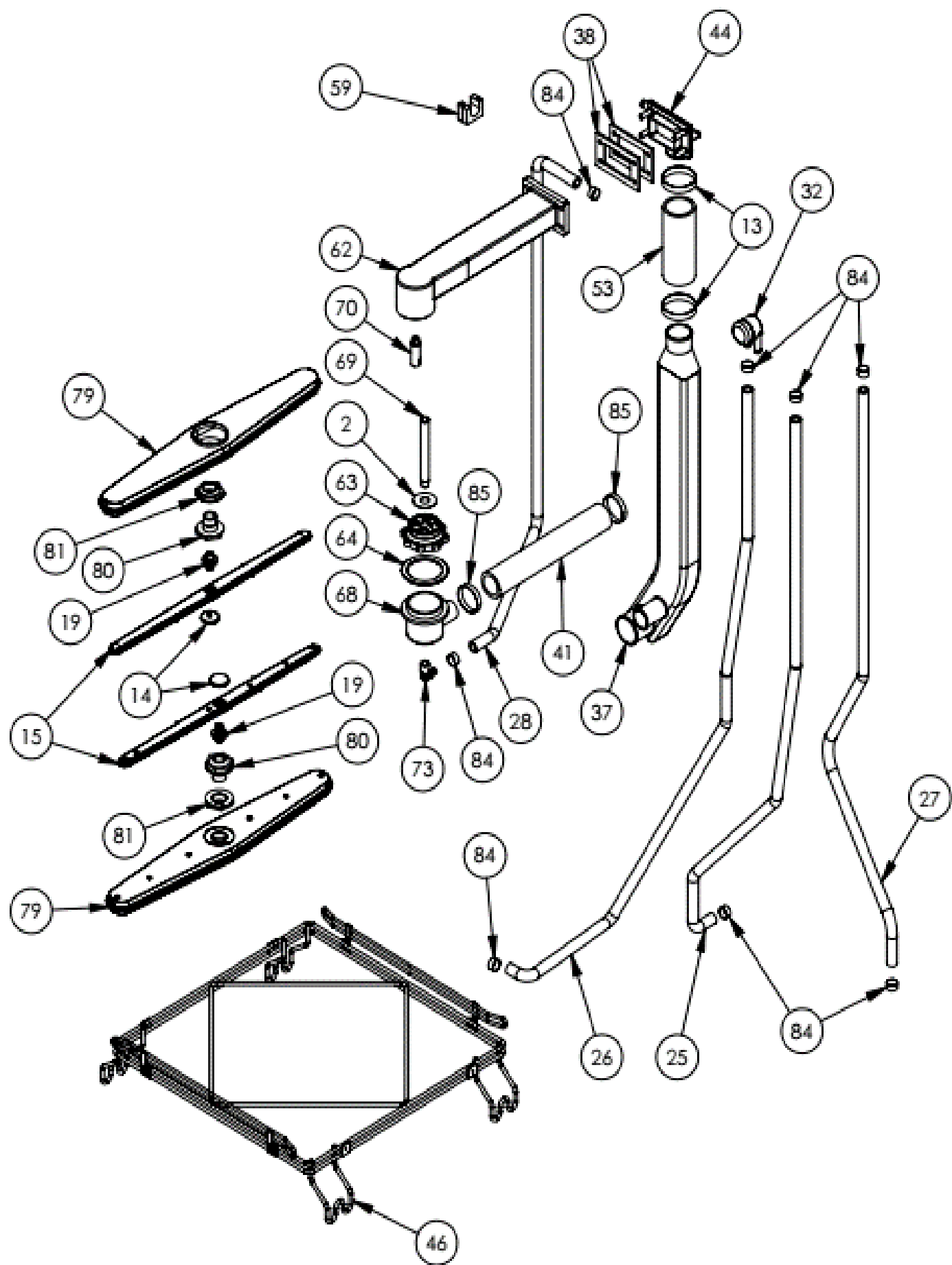
Zmywarka

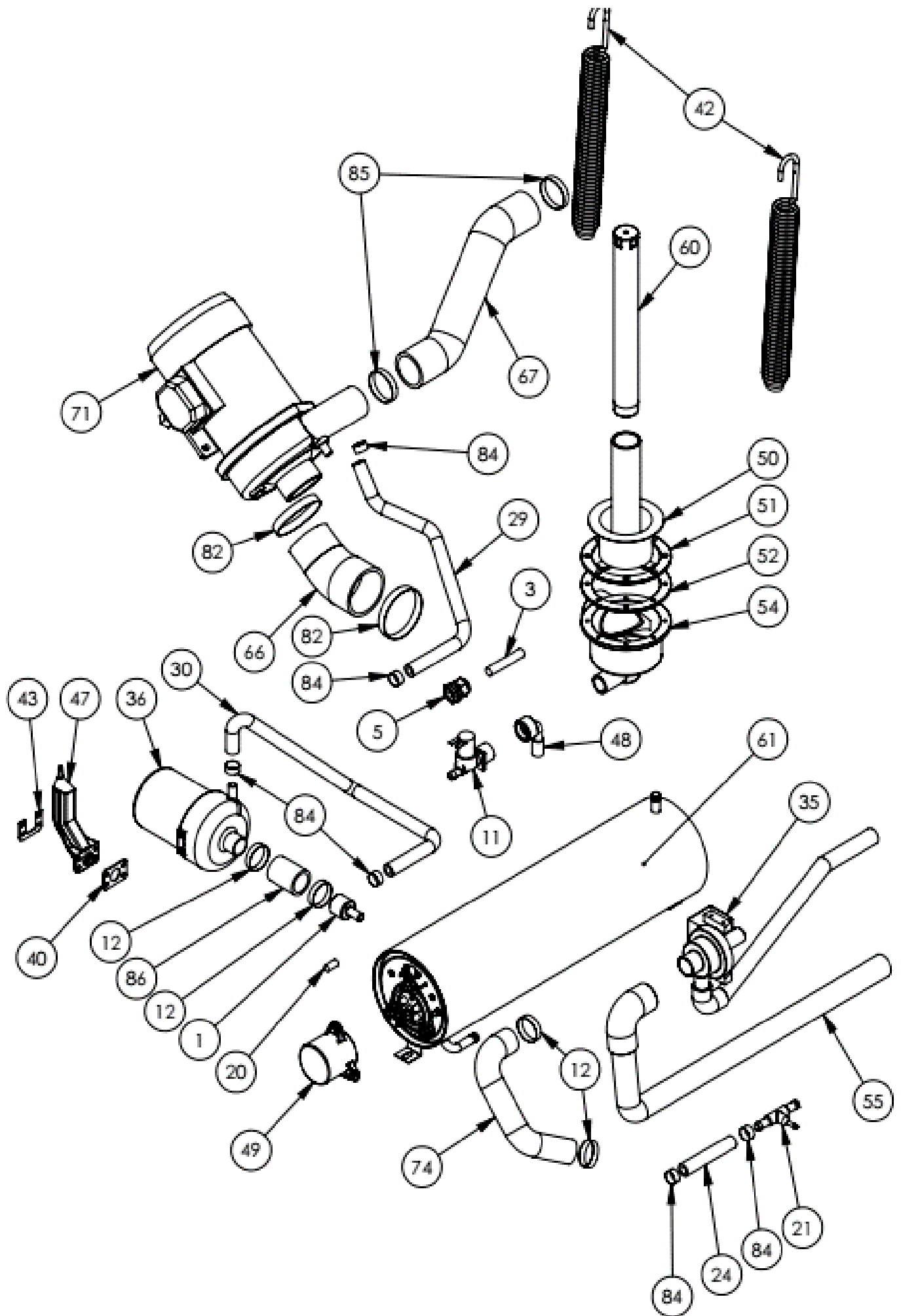
MODEL: 803025, 803026, 803027











LP.	Numer katalogowy	Numer katalogowy	Numer katalogowy	Nazwa części
1	-	-	V803027-01	Króciec do węża pompy
2	V803025-02	V803026-02	V803027-02	Podkładka dystansowa
3	V803025-03	V803026-03	V803027-03	Przewód 5Gx2.5mm ² -3m
4	V803025-04	V803026-04	V803027-04	Stycznik NC1-12 5,5 kW 12A
5	V803025-05	V803026-05	V803027-05	Dławica PG16
6	V803025-06	V803026-06	V803027-06	Sonda PT100 L=2m
7	V803025-07	V803026-07	V803027-07	Płyta wykonawcza
8	V803025-08	V803026-08	V803027-08	Panel sterowania
9	V803025-09	V803026-09	V803027-09	Stopka płytki
10	V803025-10	V803026-10	V803027-10	Pompa nablyszczacza
11	V803025-11	V803026-11	V803027-11	Elektrozawór
12	V803025-12	V803026-12	V803027-12	Opaska zaciskowa 25-40
13	V803025-13	V803026-13	V803027-13	Opaska zaciskowa 40-60
14	V803025-14	V803026-14	V803027-14	Nakrętka wirnika
15	V803025-15	V803026-15	V803027-15	Ramię płuczące
16	V803025-16	V803026-16	V803027-16	Przewodnik
17	V803025-17	V803026-17	V803027-17	Kostka przyłączeniowa
18	V803025-18	V803026-18	V803027-18	Kostka przyłączeniowa
19	V803025-19	V803026-19	V803027-19	Łącznik
20	V803025-20	V803026-20	V803027-20	Osprzęt dozownika nablyszczacza
21	V803025-21	V803026-21	V803027-21	Trójnik wody
22	V803025-22	V803026-22	V803027-22	Wąż gumowy niebieski L=2500mm
23	V803025-23	V803026-23	V803027-23	Wąż gumowy niebieski L=300
24	V803025-24	V803026-24	V803027-24	Wąż gumowy fi 12 L=100mm
25	V803025-25	V803026-25	V803027-25	Wąż gumowy fi 12 L=1170mm
26	V803025-26	V803026-26	V803027-26	Wąż gumowy fi 12 L=1400mm
27	V803025-27	V803026-27	V803027-27	Wąż gumowy fi 12 L=1200mm
28	V803025-28	V803026-28	V803027-28	Wąż gumowy fi 12 L=1210mm
29	-	V803026-29	V803027-29	Wąż gumowy fi 12 L=450mm
30	-	V803026-30	V803027-30	Wąż gumowy fi 12 L=600mm
31	V803025-31	V803026-31	V803027-31	Wąż silikonowy fi 4 L=220
32	V803025-32	V803026-32	V803027-32	Zawór zwrotny
33	V803025-33	V803026-33	V803027-33	Filtr FCP 045000
34	V803025-34	V803026-34	V803027-34	Pompa perystaltyczna
35	-	-	V803027-35	Pompa zrzutowa
36	-	V803026-36	V803027-36	Pompa wspomagająca płukanie
37	V803025-37	V803026-37	V803027-37	Rura
38	V803025-38	V803026-38	V803027-38	Podkładka gumowa
39	V803025-39	V803026-39	V803027-39	Uszczelka ramienia płukania
40	V803025-40	V803026-40	V803027-40	Uszczelka
41	V803025-41	V803026-41	V803027-41	Wąż gumowy fi 35 L=280
42	V803025-42	V803026-42	V803027-42	Sprężyna
43	V803025-43	V803026-43	V803027-43	Płytki mocująca
44	V803025-44	V803026-44	V803027-44	Łącznik górny
45	V803025-45	V803026-45	V803027-45	Grzałka komory 3000W 230V
46	V803025-46	V803026-46	V803027-46	Prowadnica kosza
47	V803025-47	V803026-47	V803027-47	Syfon presostatu

LP.	Numer katalogowy	Numer katalogowy	Numer katalogowy	Nazwa części
48	V803025-48	V803026-48	V803027-48	Wąż zasilający L=2000mm
49	V803025-49	V803026-49	V803027-49	Ośłona grzałki bojlera
50	V803025-50	V803026-50	V803027-50	Sito
51	V803025-51	V803026-51	V803027-51	Docisk uszczelki odpływu
52	V803025-52	V803026-52	V803027-52	Uszczelka odpływu
53	V803025-53	V803026-53	V803027-53	Wąż gumowy fi 50 L=140
54	V803025-54	V803026-54	V803027-54	Korpus wylotu wody
55	V803025-55	V803026-55	-	Wąż spustowy fi24 2000mm
56	V803025-56	V803026-56	V803027-56	Panel zmywarki podblatowej.
57	V803025-57	V803026-57	V803027-57	Czujnik zbliżeniowy
58	V803025-58	V803026-58	V803027-58	Magnes
59	V803025-59	V803026-59	V803027-59	Podparcie rączki
60	V803025-60	V803026-60	V803027-60	Korek spustowy 293mm
61	V803025-61	V803026-61	V803027-61	Bojler zmywarki 10KW
62	V803025-62	V803026-62	V803027-62	Wspornik górny
63	V803025-63	V803026-63	V803027-63	Nakrętka
64	V803025-64	V803026-64	V803027-64	Uszczelka odpływu
65	V803025-65	V803026-65	V803027-65	Podkładka fi21x13x1
66	V803025-66	V803026-66	V803027-66	Rura fi45-55
67	V803025-67	V803026-67	V803027-67	Wąż gumowy fi 35 L=280
68	V803025-68	V803026-68	V803027-68	Piasta wody do rzutnika
69	V803025-69	V803026-69	V803027-69	Oś dolna wirnika
70	V803025-70	V803026-70	V803027-70	Trzpień wirnika 32mm
71	V803025-71	V803026-71	V803027-71	Pompa wody AM5225-SX 1,1kW 230/400V
72	V803025-72	V803026-72	V803027-72	Presostat
73	V803025-73	V803026-73	V803027-73	Kolano węża przyłączeniowego
74	-	-	V803027-74	Wąż przyłączeniowy pompy zrzutowej
75	V803025-75	V803026-75	V803027-75	Stycznik NC1-18 7,5 kW 18A
76	V803025-76	V803026-76	V803027-76	Transformator 230V/10V
77	V803025-77	V803026-77	V803027-77	Ośłona gumowa
78	V803025-78	V803026-78	V803027-78	Kabel wstążkowy ze złączami IDC16 L=1000mm
79	V803025-79	V803026-79	V803027-79	Ramię myjące
80	V803025-80	V803026-80	V803027-80	Śruba ramię myjące
81	V803025-81	V803026-81	V803027-81	Nakrętka ramię myjące
82	V803025-82	V803026-82	V803027-82	Opaska zaciskowa 60-80 A2
83	V803025-83	V803026-83	V803027-83	Przelotka przewodu tworzywo fi16
84	V803025-84	V803026-84	V803027-84	Opaska zaciskowa 12-20
85	V803025-85	V803026-85	V803027-85	Opaska zaciskowa 32-50
86	-	V803026-86	V803027-86	Łącznik gumowy fi 30 L=50mm
87	V803025-87	V803026-87	V803027-87	Wkładka perforowana
88	V803025-88	V803026-88	V803027-88	Kapturek
89	V803025-89	V803026-89	V803027-89	Śruba naciągowa M10
90	V803025-90	V803026-90	V803027-90	Kostka ślizgowa
91	V803025-91	V803026-91	V803027-91	Przysłona kaptura
92	V803025-92	V803026-92	V803027-92	Podstawa zmywarki

LP.	Numer katalogowy	Numer katalogowy	Numer katalogowy	Nazwa części
93	V803025-93	V803026-93	V803027-93	Komora
94	V803025-94	V803026-94	V803027-94	Rączka
95	V803025-95	V803026-95	V803027-95	Obudowa tylna
96	V803025-96	V803026-96	V803027-96	Belka nośna L
97	V803025-97	V803026-97	V803027-97	Belka nośna P
98	V803025-98	V803026-98	V803027-98	Puszka elektryczna
99	V803025-99	V803026-99	V803027-99	Sworzeń
100	V803025-100	V803026-100	V803027-100	Tuleja
101	V803025-101	V803026-101	V803027-101	Łącznik kaptura
102	V803025-102	V803026-102	V803027-102	Panel przedni
103	V803025-103	V803026-103	V803027-103	Ściana boczna prawa
104	V803025-104	V803026-104	V803027-104	Ściana boczna lewa
105	V803025-105	V803026-105	V803027-105	Ośłona tylna
106	V803025-106	V803026-106	V803027-106	Wspornik kostki
107	V803025-107	V803026-107	V803027-107	Ośłona górna
108	V803025-108	V803026-108	V803027-108	Wspornik pompy
109	V803025-109	V803026-109	V803027-109	Wspornik panelu sterującego
110	-	V803026-110	V803027-110	Wspornik
111	V803025-111	V803026-111	V803027-111	Wspornik
112	V803025-112	V803026-112	V803027-112	Stopka okrągła
113	V803025-113	V803026-113	V803027-113	Wspornik przewodnicy
114	V803025-114	V803026-114	V803027-114	Śruba pasowana M8x15 A2
115	V803025-115	V803026-115	V803027-115	Odbojnik gumowy
116	V803025-116	V803026-116	V803027-116	Zawleczka zabezpieczająca 2.5-25
117	V803025-117	V803026-117	V803027-117	O-ring 10x2,5