



stalgast
ekspert gastronomiczny

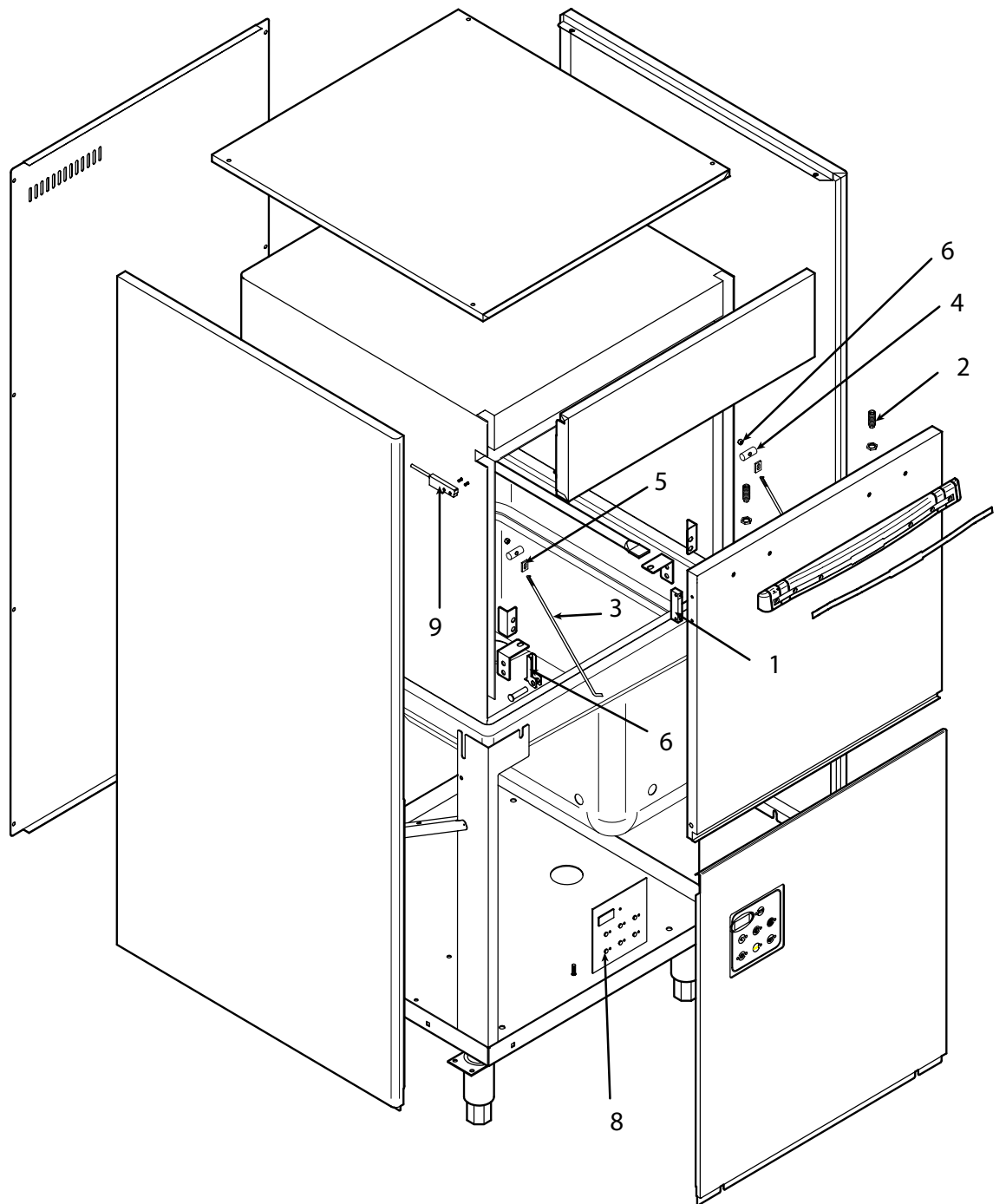
RYSUNEK ZŁOŻENIOWY

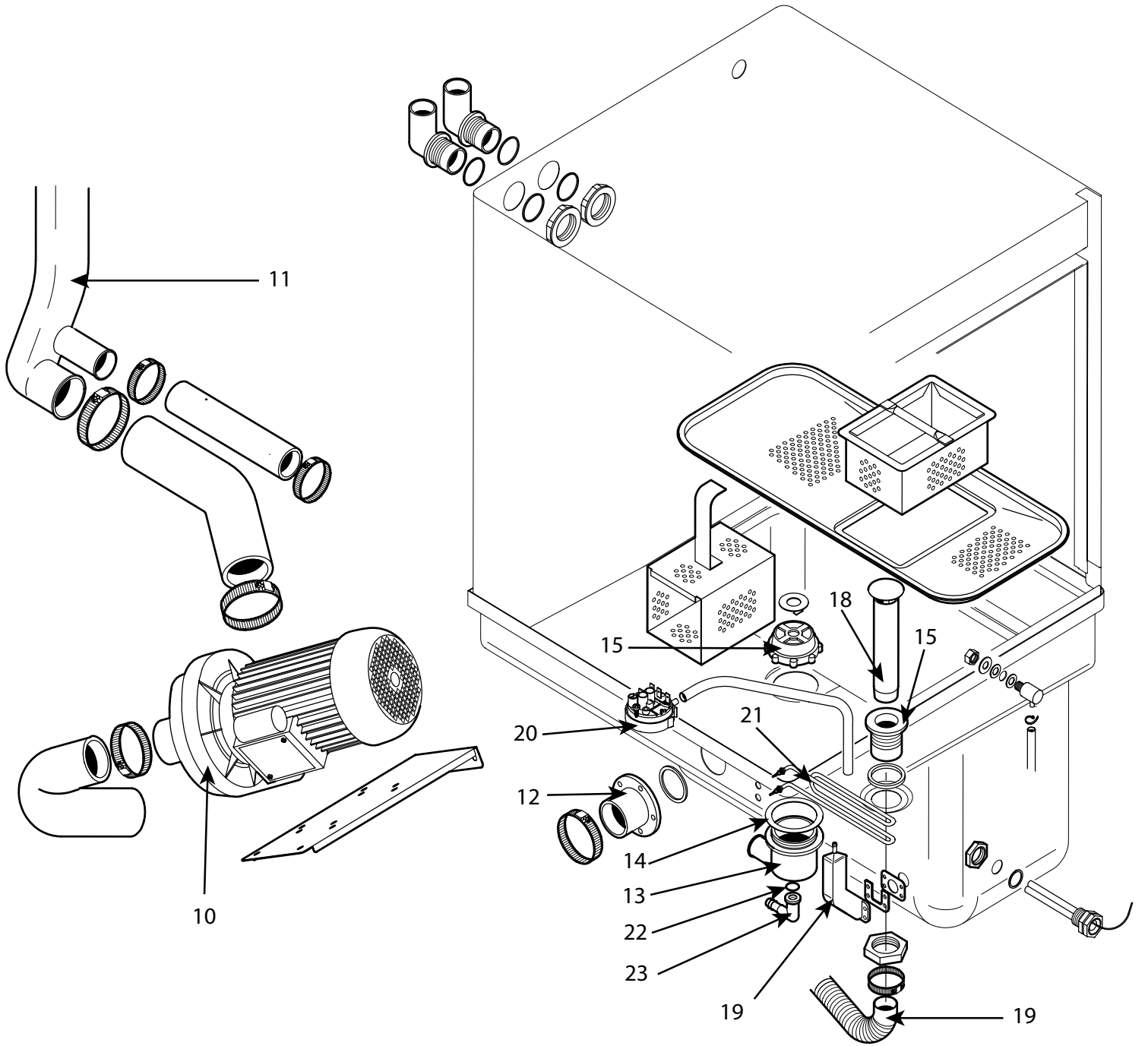
Zmywarka do garnków i tac

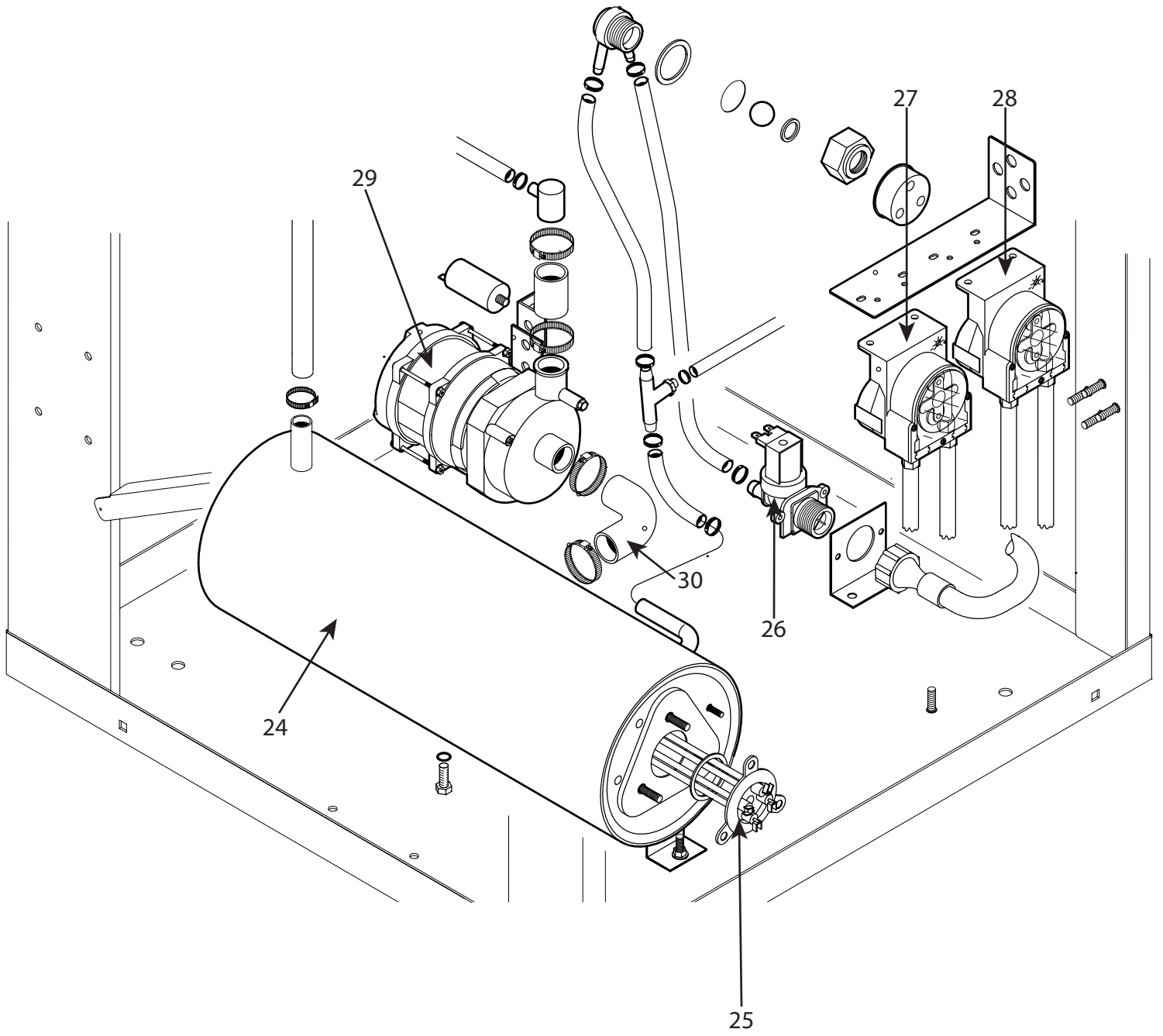
MODEL: 805010

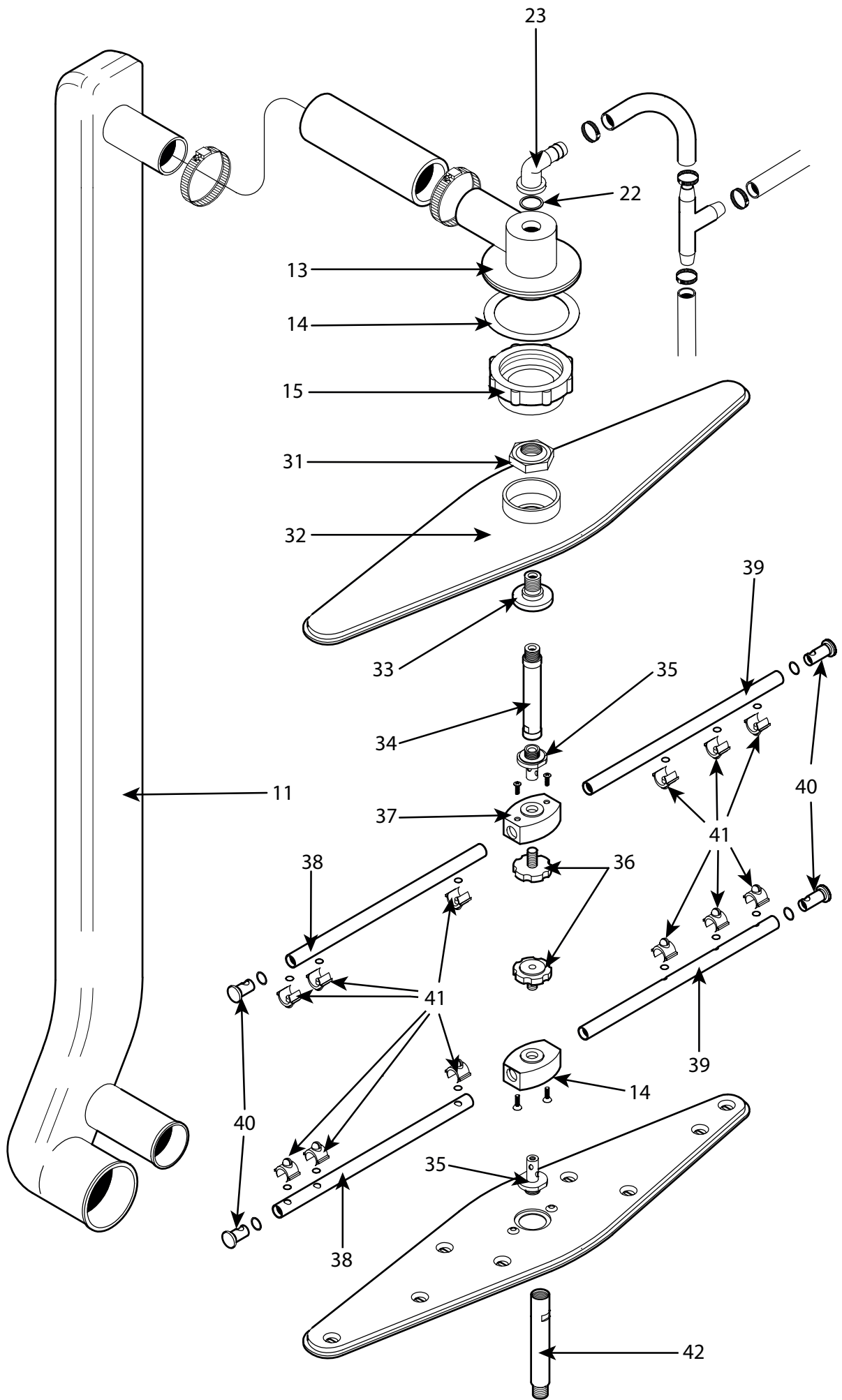


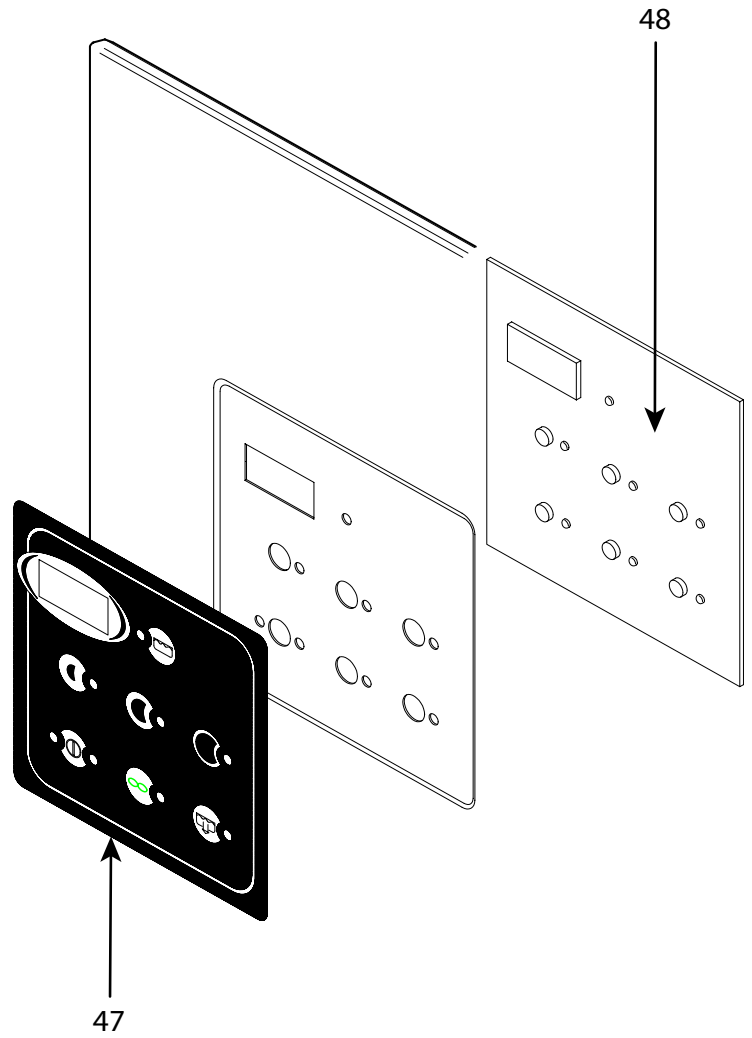
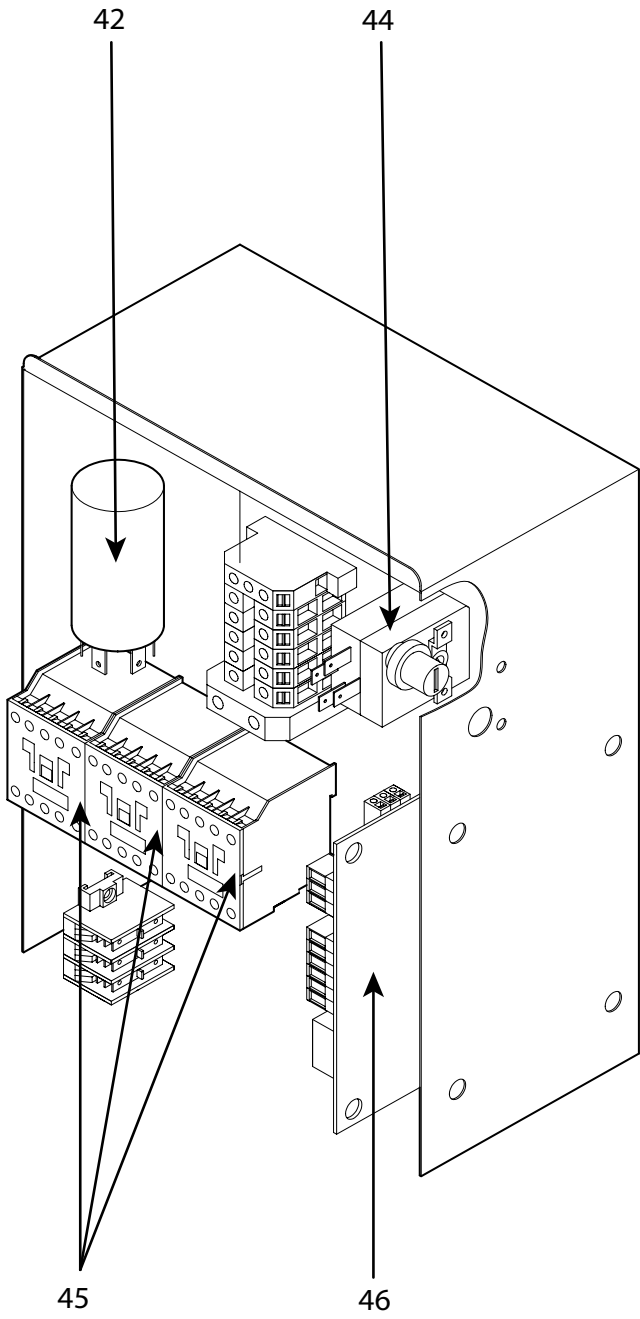
 **SILANOS**[®]
LAVASTOVIGLIE INDUSTRIALI











| NR | NAZWA KAT. | OPIS |
|----|------------|----------------------------------|
| 1 | V805010-01 | Magnes drzwi |
| 2 | V805010-02 | Zamek kulkowy |
| 3 | V805010-03 | Dystans otwierania drzwi |
| 4 | V805010-04 | Uchwyt dystansu drzwi |
| 5 | V805010-05 | Element 1 uchwytu dystansu drzwi |
| 6 | V805010-06 | Element 2 uchwytu dystansu drzwi |
| 7 | V805010-07 | Wspornik zawiasu drzwi |
| 8 | V805010-08 | Panel kontrolny |
| 9 | V805010-09 | Czujnik magnetyczny drzwi |
| 10 | V805010-10 | Pompa |
| 11 | V805010-11 | Rura doprowadzająca wodę |
| 12 | V805010-12 | Element zasilający wodę |
| 13 | V805010-13 | Głowica dolna |
| 14 | V805010-14 | Uszczelka głowicy dolnej |
| 15 | V805010-15 | Nakrętka głowicy dolnej |
| 16 | V805010-16 | Rura spustowa |
| 17 | V805010-17 | Rura odpływu |
| 18 | V805010-18 | Korek |
| 19 | V805010-19 | Rura spustowa |
| 20 | V805010-20 | Presostat |
| 21 | V805010-21 | Element grzewczy 3000W |
| 22 | V805010-22 | Uszczelka ring do przyłącza węża |
| 23 | V805010-23 | Przyłącze węża głowicy dolnej |
| 24 | V805010-24 | Bojler do zmywarki |
| 25 | V805010-25 | Element grzewczy bojlera |
| 26 | V805010-26 | Elektrozawór |
| 27 | V805010-27 | Dozownik detergentu |
| 28 | V805010-28 | Dozownik nabłyszczacza |
| 29 | V805010-29 | Pompa |
| 30 | V805010-30 | Przewód wodny pompy |
| 31 | V805010-31 | Nakrętka |
| 32 | V805010-32 | Ramie myjące |
| 33 | V805010-33 | Śruba |

| | | |
|----|------------|------------------------------------|
| 34 | V805010-34 | Sworzeń górny |
| 35 | V805010-35 | Tuleja wspornika ramienia myjącego |
| 36 | V805010-36 | Nakrętka pierścienia |
| 37 | V805010-37 | Głowica uchwytu ramion |
| 38 | V805010-38 | Ramię płuczące prawe |
| 39 | V805010-39 | Ramię płuczące lewe |
| 40 | V805010-40 | Zaślepka ramienia płukania |
| 41 | V805010-41 | Dysza płukania |
| 42 | V805010-42 | Trzpień |
| 43 | V805010-43 | Kondensator |
| 44 | V805010-44 | Termostat |
| 45 | V805010-45 | Stycznik |
| 46 | V805010-46 | Płyta główna |
| 47 | V805010-47 | Folia panelu sterowania |
| 48 | V805010-48 | Wyświetlacz |