



stalgast
ekspert gastronomiczny

RYSUNEK ZŁOŻENIOWY

KOSTKARKA

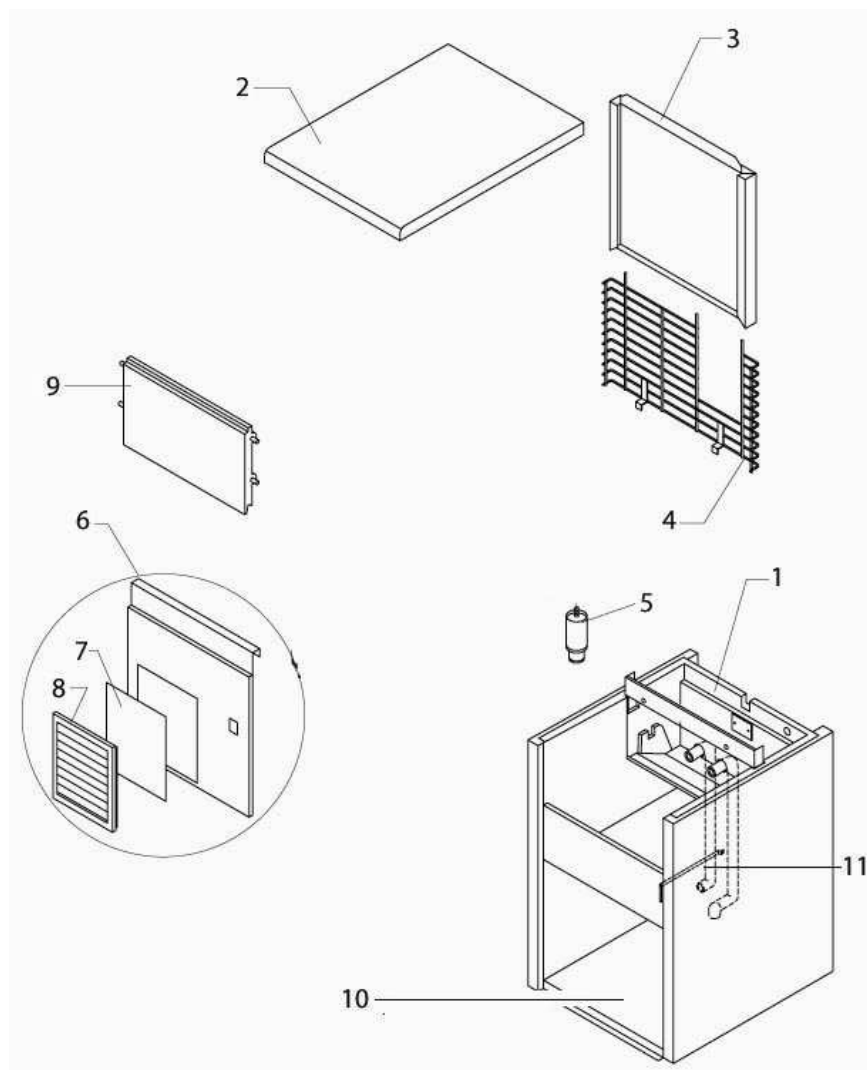
DO

LODU

MODEL: 872132

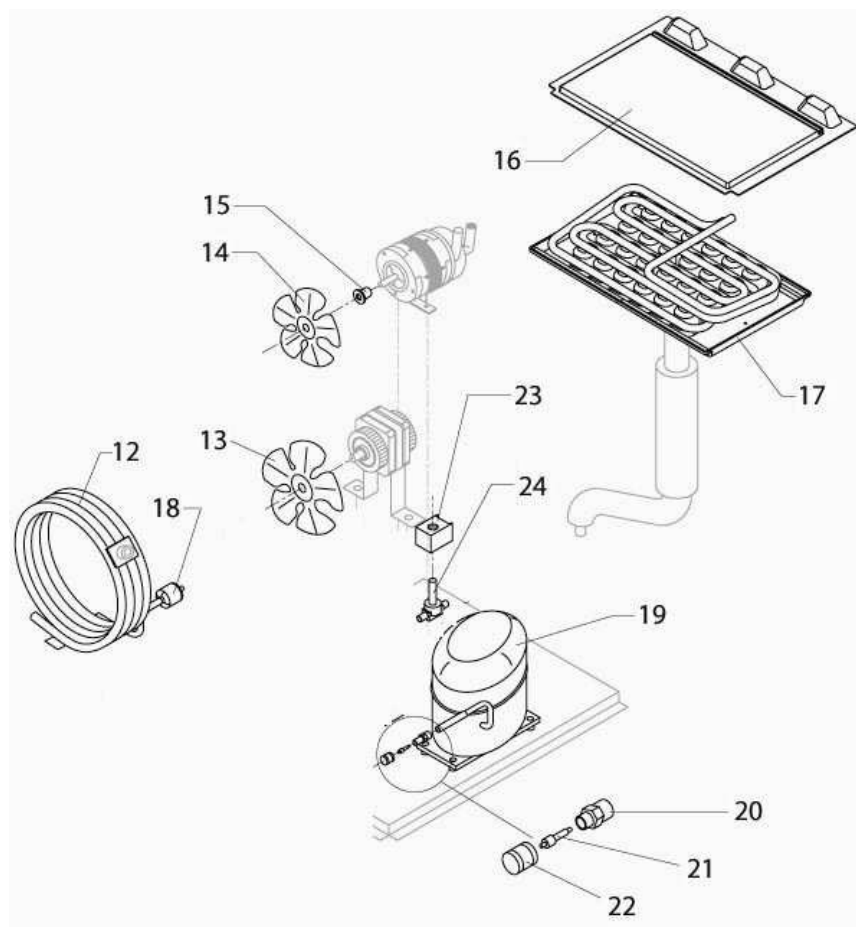


1.OBUDOWA



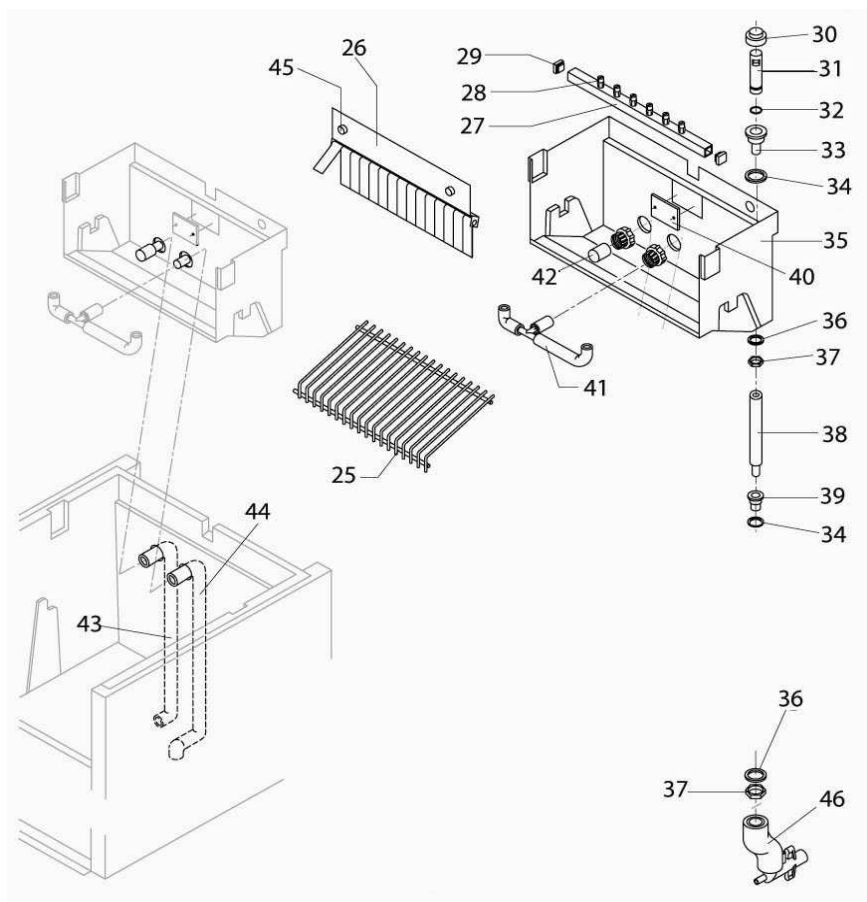
Nr	Nr kat.	Opis
1	V872132-01	Element obudowy
2	V872132-02	Górny element obudowy
3	V872132-03	Tyłny element obudowy
4	V872132-04	Kratka
5	V872132-05	Nóżka
6	V872132-06	Przedni element obudowy
7	V872132-07	Filtr
8	V872132-08	Kratka filtra
9	V872132-09	Drzwi
10	V872132-10	Podstawa
11	V872132-11	Uchwyt rury

2.SYSTEM CHŁODZENIA



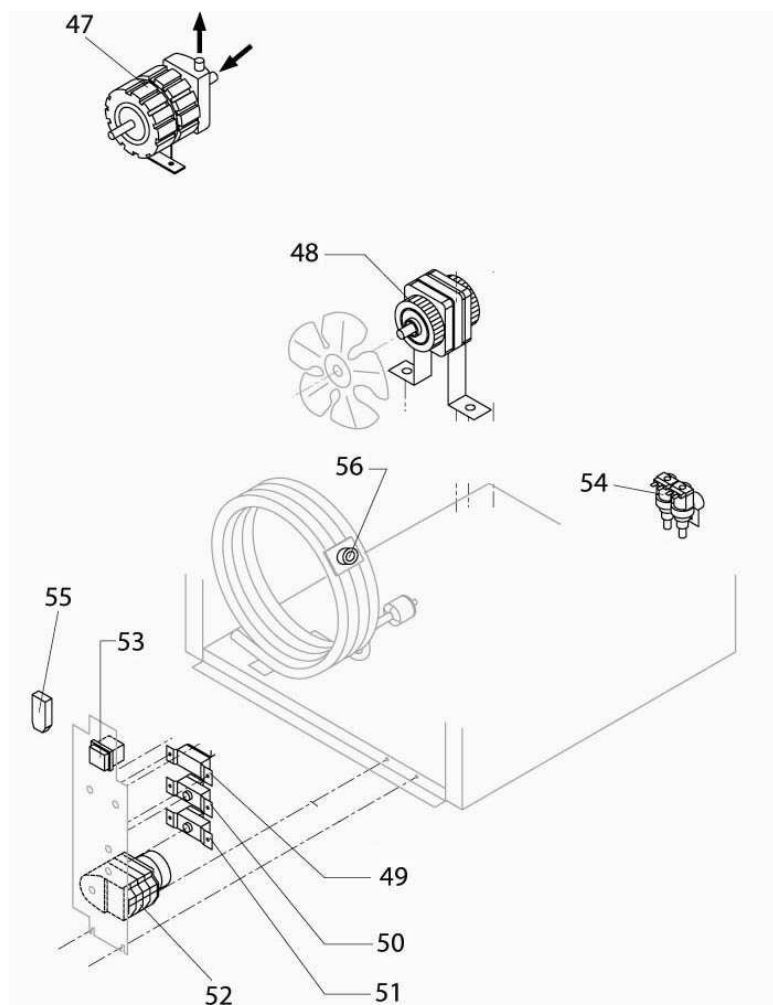
Nr	Nr kat.	Opis
12	V872132-12	Skrapacz
13	V872132-13	Wentylator
14	V872132-14	Wentylator
15	V872132-15	Piasta
16	V872132-16	Panel parownika
17	V872132-17	Parownik
18	V872132-18	Filtr skrapacza
19	V872132-19	Kompresor
20	V872132-20	Zawór
21	V872132-21	Element zaworu
22	V872132-22	Zaślepka zaworu
23	V872132-23	Cewka
24	V872132-24	Zawór

3.SYSTEM HYDRAULICZNY



Nr	Nr kat.	Opis
25	V872132-25	Zjeżdżalnia kostek
26	V872132-26	Kurtyna kostek
27	V872132-27	Słupek rozpylacza
28	V872132-28	Rozpylacze
29	V872132-29	Zaślepka
30	V872132-30	Zaślepka
31	V872132-31	Rura
32	V872132-32	Uszczelka
33	V872132-33	Złączka rury
34	V872132-34	Uszczelka silikonowa
35	V872132-35	Basen wewnętrzny
36	V872132-36	Uszczelka polietylen
37	V872132-37	Nakrętka
38	V872132-38	Rura
39	V872132-39	Złączka odpływu wody
40	V872132-40	Tarcza oporowa zjeżdżalni
41	V872132-41	Rura rozpylacza
42	V872132-42	Filtr
43	V872132-43	Rura ssąca pompy
44	V872132-44	Rura pompy
45	V872132-45	Śruba
46	V872132-46	Rura spustowa

4. CZĘŚCI ELEKTRYCZNE



Nr	Nr kat.	Opis
47	V872132-47	Pompa
48	V872132-48	Silnik wentylatora
49	V872132-49	Ciśnienia skraplacza
50	V872132-50	Termostat Komory
51	V872132-51	Termostat parownika
52	V872132-52	Wyłącznik czasowy
53	V872132-53	Przełącznik
54	V872132-54	Elektrozawór
55	V872132-55	Filtr
56	V872132-56	Termostat bezpieczeństwa