



**stalgast**  
ekspert gastronomiczny

**RYSUNEK ZŁOŻENIOWY**

**KOSTKARKA**

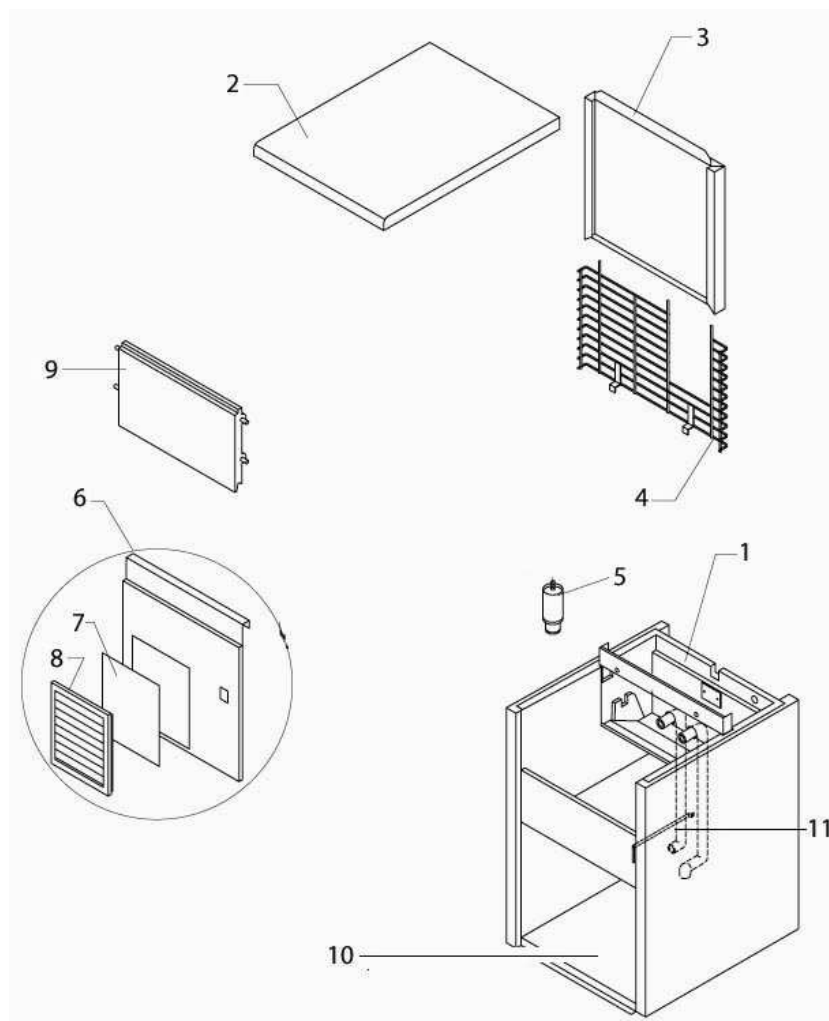
**DO**

**LODU**

**MODEL: 872801**

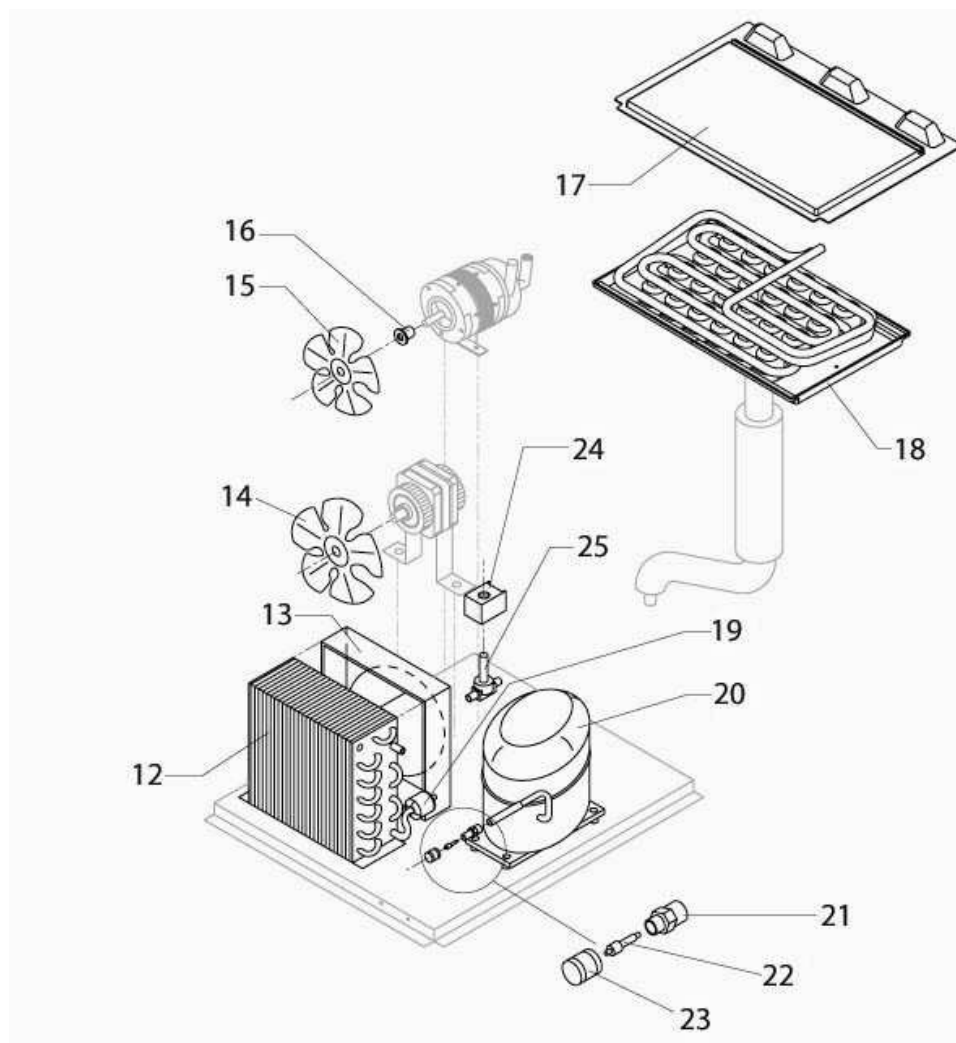


## 1.OBUDOWA



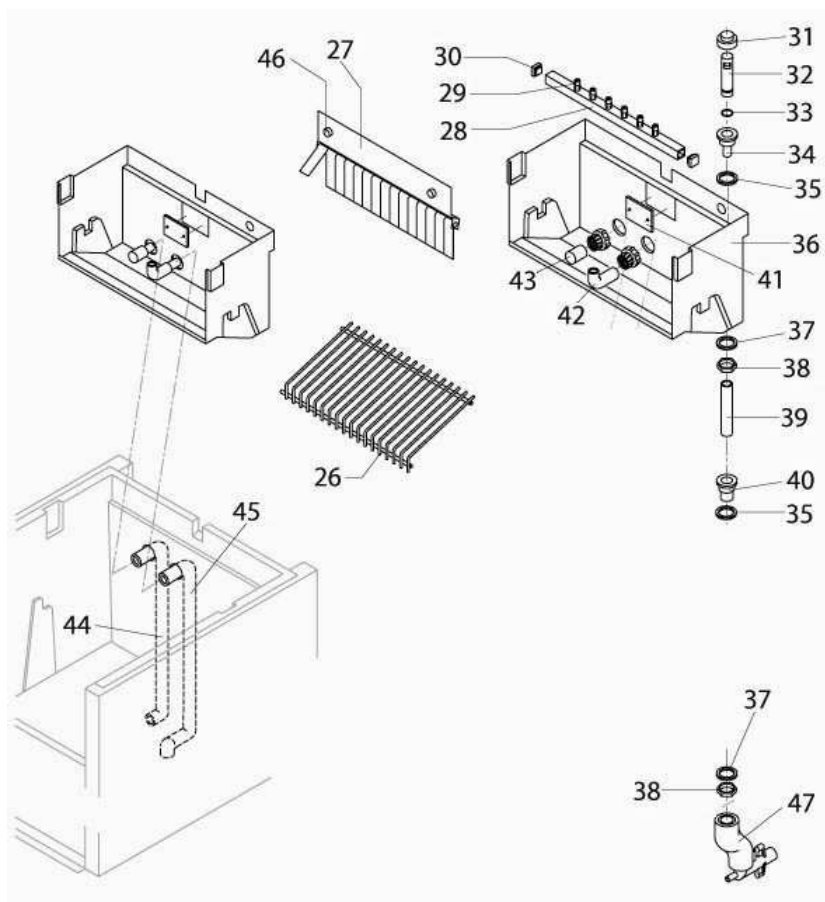
Nr	Nr kat.	Opis
1	V872801-01	Element obudowy
2	V872801-02	Górny element obudowy
3	V872801-03	Tylny element obudowy
4	V872801-04	Kratka
5	V872801-05	Nóżka
6	V872801-06	Przedni element obudowy
7	V872801-07	Filtr
8	V872801-08	Kratka filtra
9	V872801-09	Drzwi
10	V872801-10	Podstawa
11	V872801-11	Uchwyt rury

## 2.SYSTEM CHŁODZENIA



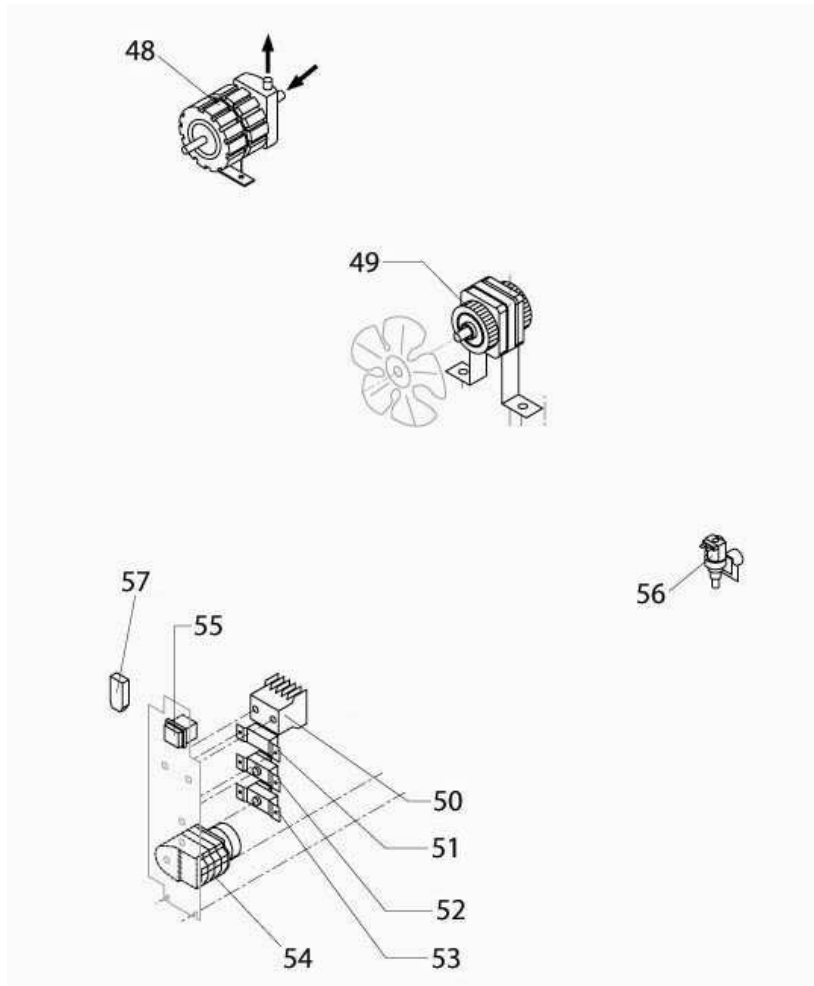
Nr	Nr kat.	Opis
12	V872801-12	Skrapłacz
13	V872801-13	Transporter skraplacza
14	V872801-14	Wentylator
15	V872801-15	Wentylator
16	V872801-16	Piasta
17	V872801-17	Panel parownika
18	V872801-18	Parownik
19	V872801-19	Filtr skraplacza
20	V872801-20	Kompresor
21	V872801-21	Zawór
22	V872801-22	Element zaworu
23	V872801-23	Zaślepka zaworu
24	V872801-24	Cewka
25	V872801-25	Zawór

### 3.SYSTEM HYDRAULICZNY



Nr	Nr kat.	Opis
26	V872801-26	Zjeżdżalnia kostek
27	V872801-27	Kurtyna kostek
28	V872801-28	Słupek rozpylacza
29	V872801-29	Rozpylacze
30	V872801-30	Zaślepka
31	V872801-31	Zaślepka
32	V872801-32	Rura
33	V872801-33	Uszczelka
34	V872801-34	Złączka rury
35	V872801-35	Uszczelka silikonowa
36	V872801-36	Basen wewnętrzny
37	V872801-37	Uszczelka polietylen
38	V872801-38	Nakrętka
39	V872801-39	Rura
40	V872801-40	Złączka odpływu wody
41	V872801-41	Tarcza oporowa zjeżdżalni
42	V872801-42	Rura rozpylacza
43	V872801-43	Filtr
44	V872801-44	Rura ssąca pompy
45	V872801-45	Rura pompy
46	V872801-46	Śruba
47	V872801-47	Rura spustowa

## 4.CZĘŚCI ELEKTRYCZNE



Nr	Nr kat.	Opis
48	V872801-48	Pompa
49	V872801-49	Silnik wentylatora
50	V872801-50	Stycznik
51	V872801-51	Ciśnienia skraplacza
52	V872801-52	Termostat Komory
53	V872801-53	Termostat parownika
54	V872801-54	Wyłącznik czasowy
55	V872801-55	Przełącznik
56	V872801-56	Elektrozawór
57	V872801-57	Filtr