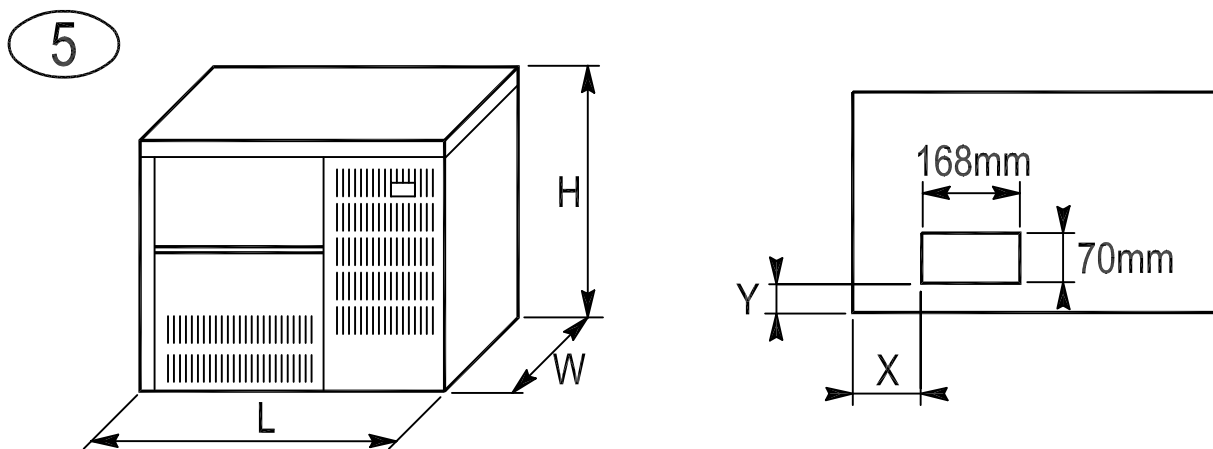
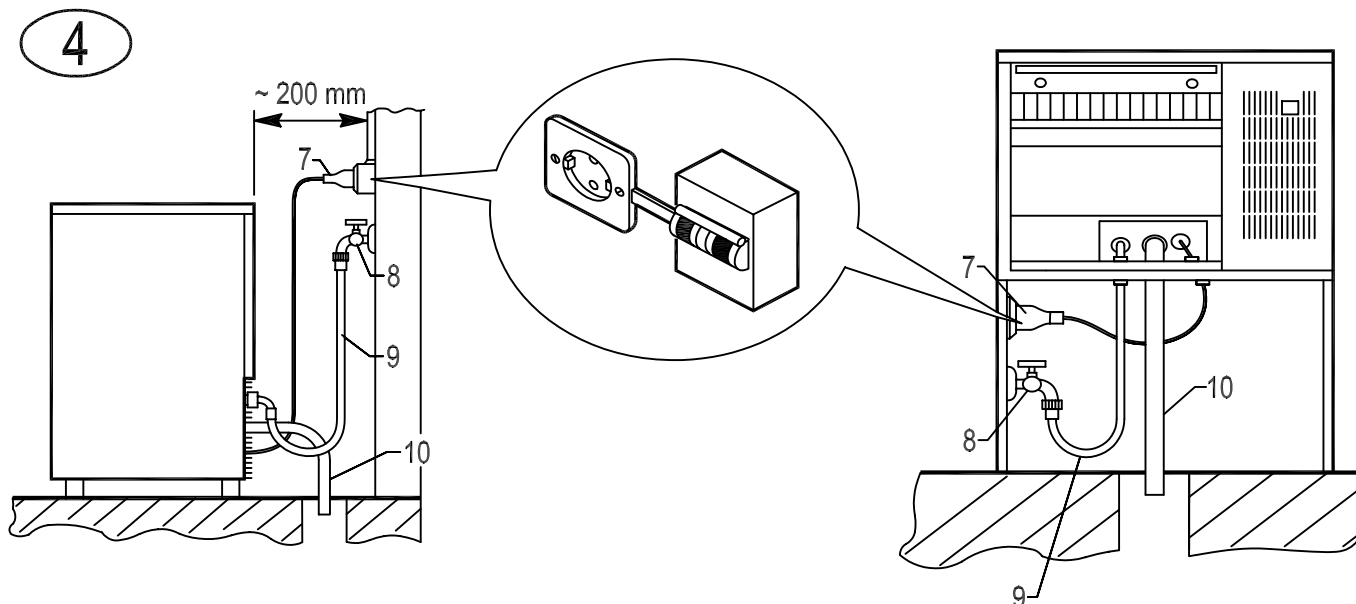
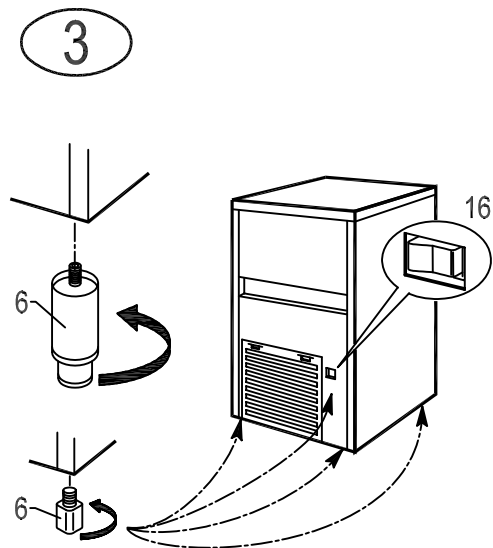
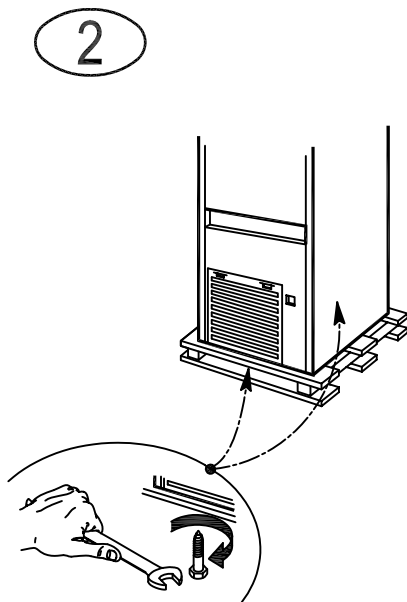
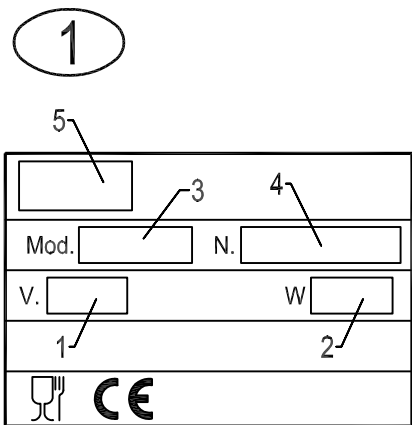


# AUTOMATYCZNA KOSTKARKA DO LODU

INSTRUKCJE I OSTRZEŻENIA

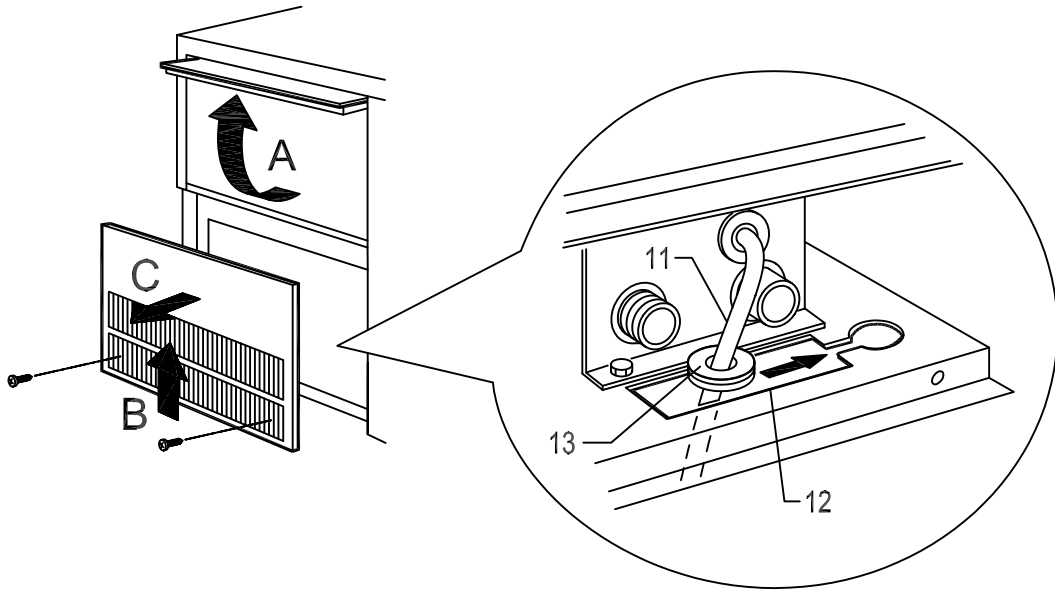
24478 ed. 11-2007



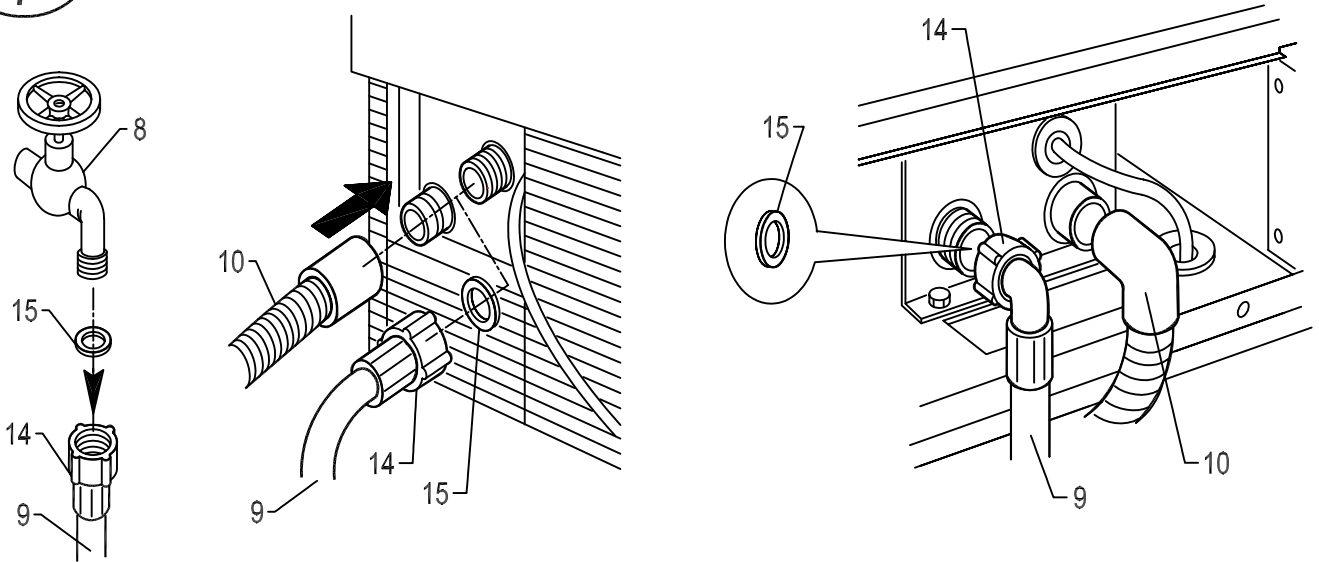


L	W	H	X	Y
540 mm	430 mm	470 mm	144 mm	31 mm
595 mm	510 mm	502 mm	181 mm	35 mm
705 mm	625 mm	560 mm	291 mm	35 mm

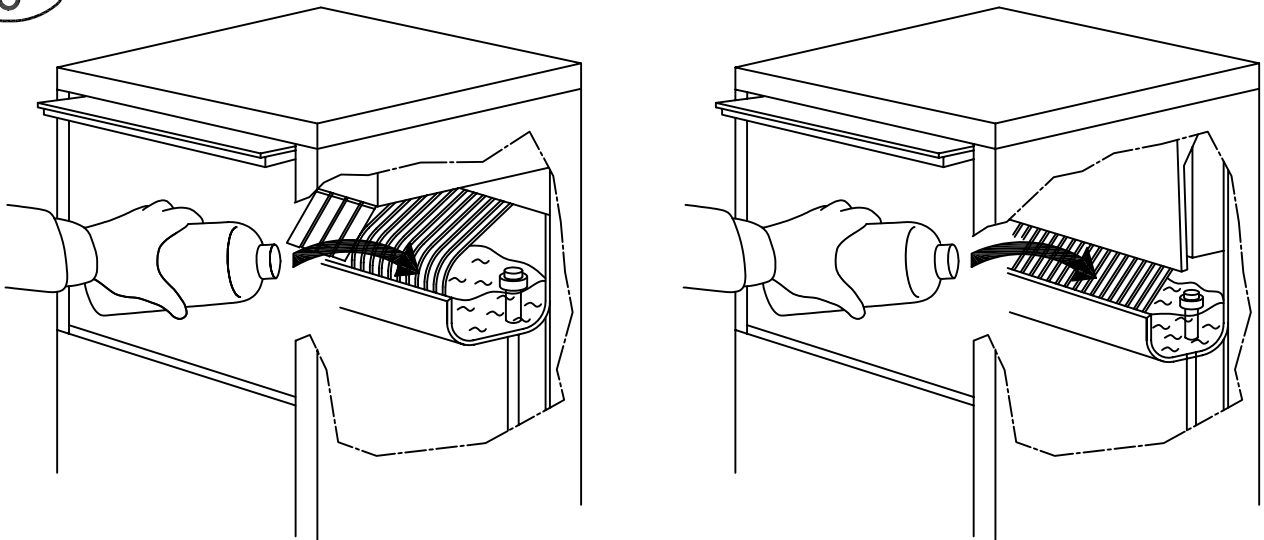
6



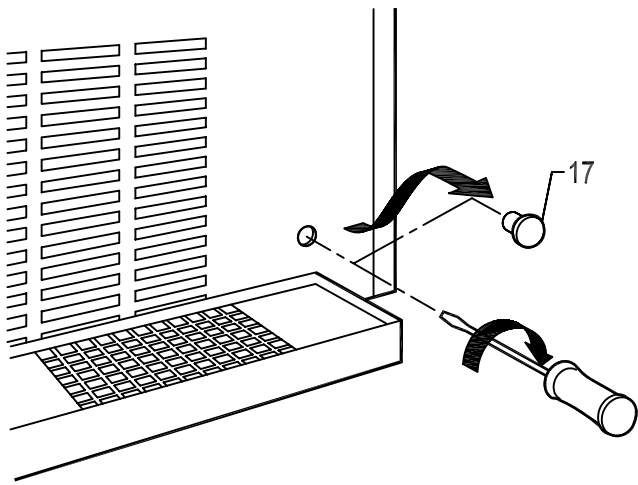
7



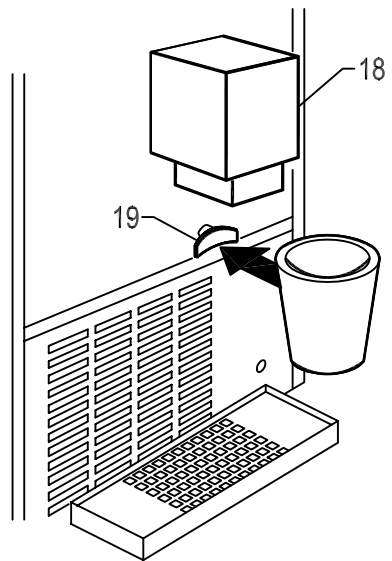
8



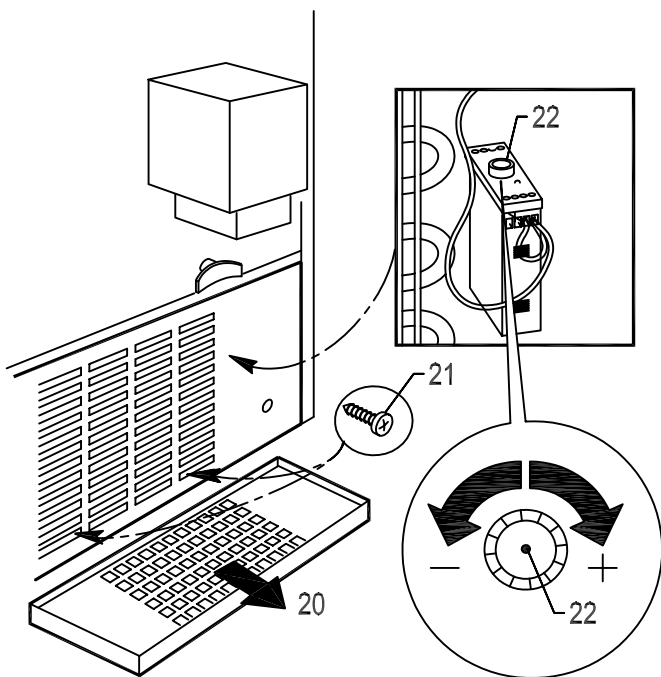
9



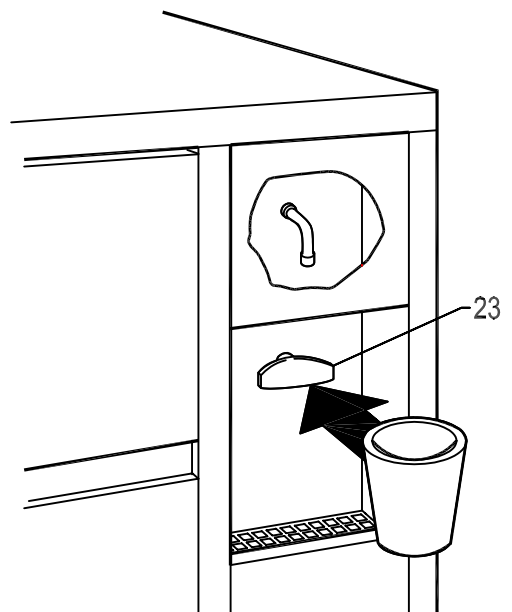
10



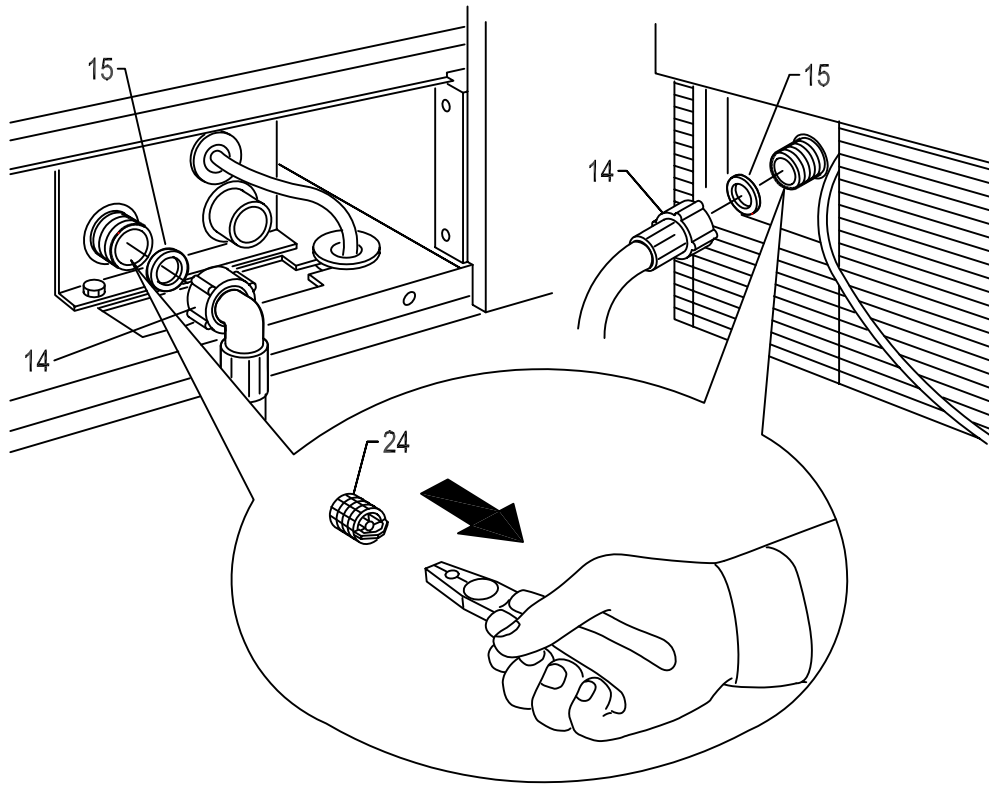
11



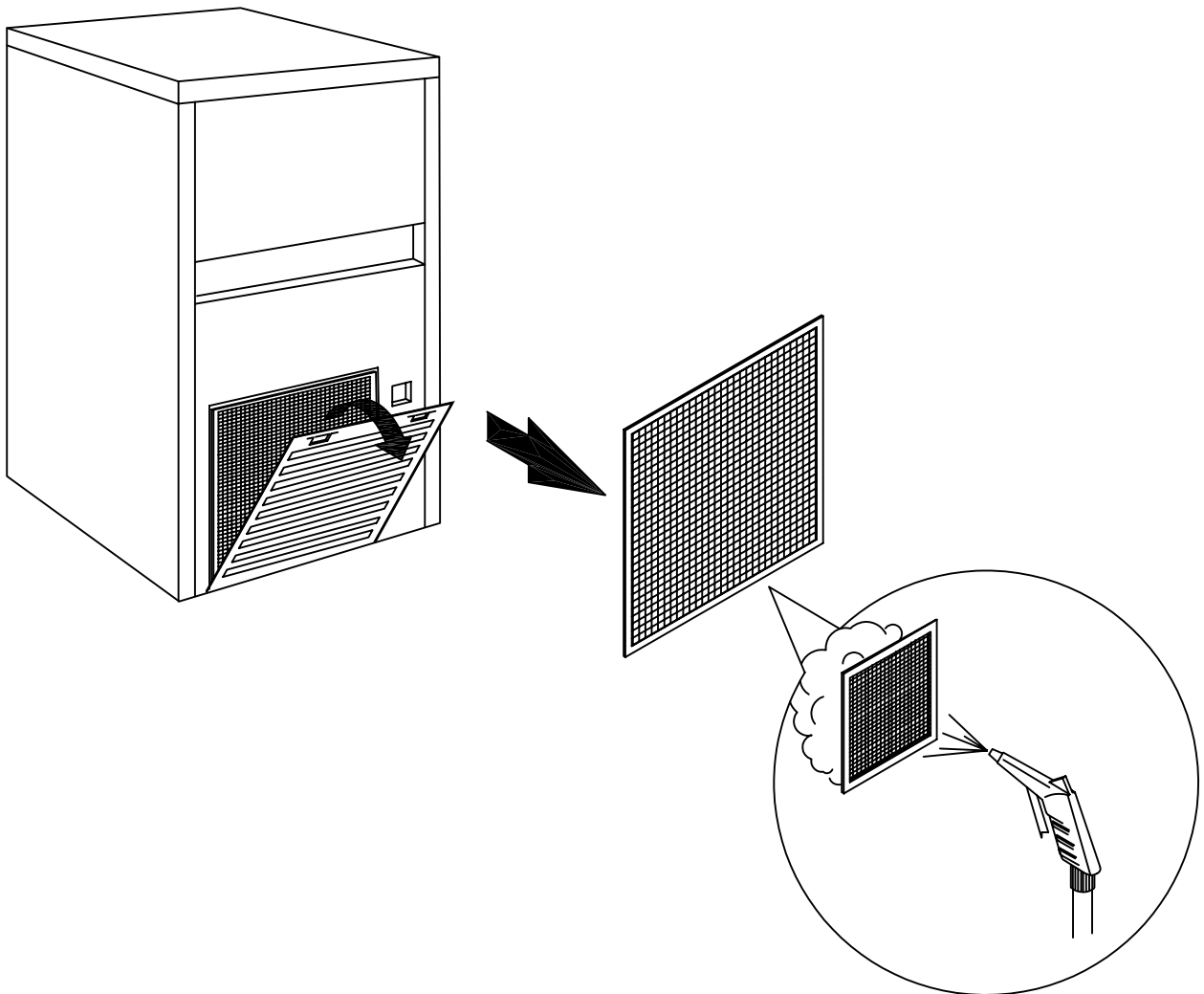
12



13



14



Szanowny Kliencie: cieszymy się wraz Państwem, że wybrany został produkt, którego jakość z pewnością zaspokoi Państwa oczekiwania. Dziękując raz jeszcze za dokonanie tego wyboru, **przed rozpoczęciem używania** nowej automatycznej kostkarki, prosimy uprzejmie o **dokładne zapoznanie się** z niniejszą instrukcją.

## SPIS TRESCI

- 1 OSTRZEŻENIA I WAŻNE WSKAZÓWKI**
- 2 DANE TECHNICZNE**
- 3 WSKAZÓWKI DOTYCZĄCE TRANSPORTU**
- 4 ROZPAKOWYWANIE**
- 5 INSTALOWANIE**
  - 5.1 SCHEMAT POŁĄCZEŃ
  - 5.2 USTAWIANIE
    - 5.2.a USTAWIENIE DLA MODELI PRZEZNACZONYCH POD ZABUDOWĘ
  - 5.3 PODŁĄCZENIE DO SIECI WODNEJ
    - 5.3.a NAPEŁNIANIE
    - 5.3.b OPRÓŻNIANIE
  - 5.4 PODŁĄCZENIE DO SIECI ELEKTRYCZNEJ
- 6 WPROWADZANIE W RUCH**
  - 6.1 CZYSZCZENIE CZĘŚCI WEWNĘTRZNYCH
  - 6.2 URUCHOMIENIE
    - 6.2.a URUCHOMIENIE MODELU Z DYSTRYBUCJĄ
- 7 GŁÓWNE PRZYCZYNY NIEFUNKCJONOWANIA**
- 8 FUNKCJONOWANIE**
  - 8.1 FUNKCJONOWANIE MODELU Z DYSTRYBUJĄ CIĄGLĄ
    - 8.1.a REGULOWANIE DOZOWANEJ ILOŚCI
  - 8.2 MODEL Z DYSTRYBUTOREM ZIMNEJ WODY
- 9 KONSERWACJA**
  - 9.1 CZYSZCZENIE FILTRU ELEKTROZAWORU DOPŁYWU WODU
  - 9.2 MODELE ZE SKRAPLACZEM POWIETRZNYM
  - 9.3 CZYNNOŚCI CZYSZCZENIA I ODKAŻANIA
- 10 OKRESY PRZESTOJU**

Rysunki zawarte w niniejszej instrukcji obsługi mają charakter ogólny i z tego właśnie względu mogą różnić się w niektórych szczegółach w porównaniu z dostarczonym modelem urządzenia.

Producent nie odpowiada za ewentualne nieścisłości w niniejszej instrukcji obsługi, które mogłyby pojawić się w wyniku błędów podczas wydruku lub przepisywania. Zastrzega on sobie możliwość dokonywania na produktach takich zmian, które mogą okazać się konieczne.

## 1 OSTRZEŻENIA I WAŻNE WSKAZÓWKI

Niniejsza instrukcja obsługi stanowi integralną część automatycznej kostkarki (określonej również w niniejszej instrukcji prościej jako "urządzenie") i musi zostać zachowana w celu jakiegokolwiek ewentualnej konsultacji w przyszłości.

W przypadku sprzedaży lub przekazania urządzenia innej osobie, niniejsza instrukcja obsługi powinna zostać dostarczona nowemu użytkownikowi aby możliwe było całkowite zapoznanie się z poprawnym funkcjonowaniem oraz z odpowiednimi ostrzeżeniami.

**!!** Przed rozpoczęciem czynności instalacyjnych oraz używaniem urządzenia należy uważnie zapoznać się z ostrzeżeniami zawartymi w niniejszej instrukcji obsługi. Ostrzeżenia te zostały zredagowane w celu zapewnienia bezpieczeństwa podczas instalowania, użytkowania i konserwacji urządzenia.

- przed przystąpieniem do wykonywania jakichkolwiek czynności związanych z czyszczeniem i konserwacją, należy odłączyć zawsze urządzenie z sieci elektrycznej
- aby zapewnić sprawność urządzenia oraz jego poprawne funkcjonowanie, niezbędne jest zastosowanie się do wskazówek konstruktora powierzając prace konserwacyjne wykwalifikowanemu i autoryzowanemu personelowi technicznemu
- zabrania się usuwania jakiegokolwiek panelu lub kratki
- zabrania się umieszczania przedmiotów na urządzeniu lub przed kratkami wentylacyjnymi
- należy zawsze podnosić urządzenie nawet przy niewielkich przesunięciach, unikając (absolutnie) jakichkolwiek ruchów popychania lub ciągnięcia
- jakiegokolwiek używanie urządzenia, które nie związane jest z produkcją kostek lodu przy użyciu zimnej wody pitnej, uważane jest za niewłaściwe
- zabrania się zatykania krutek wentylacyjnych oraz rozpraszania ciepła. Nieprawidłowa wentylacja, oprócz zmniejszenia wydajności i nieprawidłowego funkcjonowania, może doprowadzić do pojawienia się poważnych usterek w urządzeniu
- w przypadku pojawienia się usterki i/lub nieprawidłowego funkcjonowania, należy odłączyć urządzenie z sieci elektrycznej poprzez wyłącznik przewidziany w fazie instalacji, odłączyć (jeżeli przewidziana) wtyczkę gniazdka i zamknąć zawór dopływu wody. Należy powstrzymać się od jakiegokolwiek próby naprawy i zwrócić się o pomoc wyłącznie do wykwalifikowanego personelu technicznego
- zmienianie lub próby dokonywania zmian w niniejszym urządzeniu powoduje wygaśnięcie jakiegokolwiek formy gwarancji i jest czynnością niezmiernie niebezpieczną
- należy otwierać i zamykać drzwiczki ostrożnie bez trzaskania nimi
- zabrania się używania pojemnika na kostki w celu schładzania lub przechowywania pokarmów lub napojów. Czynności te mogłyby doprowadzić do zapchania się spustu powodując napełnienie się pojemnika i w następstwie wydostawanie się na zewnątrz wody
- w przypadku pojawienia się usterki należy skontaktować się z Dystrybutorem u którego nabyte zostało urządzenie. Będzie on w stanie wskazać Państwu najbliższe Autoryzowane Centrum Pomocy Technicznej. Zalecamy aby wymagać zawsze i wyłącznie oryginalnych części zamiennych
- ewentualne ostrzeżenia lub schematy dotyczące pojedynczych modeli zostaną dostarczone jako załączniki do niniejszej instrukcji obsługi

**!!** Posługiwanie się tym urządzeniem elektrycznym pociąga za sobą obowiązek zastosowania się do określonych podstawowych reguł, a w szczególności zabrania się:

- dotykania go mokrymi lub wilgotnymi rękami lub nogami
- używania go stojąc na boso
- posługiwania się przedłużaczami w pomieszczeniach przeznaczonych na łazienkę
- pociągania przewodu zasilania w celu wyłączenia go z sieci elektrycznej
- używania przez dzieci, przez osoby nieuprawnione lub nieposiadające odpowiedniego doświadczenia, chyba że będą znajdowały się pod odpowiednim nadzorem lub będą posiadały instrukcje dotyczące używania urządzenia udzielone przez osobę odpowiedzialną za ich bezpieczeństwo
- dopuszczania do sytuacji aby dzieci mogły bawić się urządzeniem

W chwili, gdy zakończone zostanie używanie kostkarki, zaleca się odłączyć całkowicie przewód zasilania od urządzenia (po wcześniejszym odłączeniu przewodu z sieci elektrycznej).

Zaleca się również:

- zbić lub usunąć drzewiczki w celu uniknięcia pojawienia się niebezpieczeństwa przypadkowego zatrzaśnięcia dziecka, które może zbliżyć się do urządzenia w celu zabawy
- należy niedopuszczać do ulatniania się do otoczenia gazu chłodniczego oraz oleju, które zawarte są w sprężarce
- należy dokonać likwidacji i odzyskania materiałów w oparciu o obowiązujące rozporządzenia w tym zakresie

**Niniejsze urządzenie nie zawiera chłodziwa, które niszczy ozon.**

**!! Błędna instalacja może spowodować wywołanie szkód dla środowiska, zwierząt, ludzi lub rzeczy, za które Konstruktor nie może zostać powołany do odpowiedzialności.**

## **2 DANE TECHNICZNE (Rys. 1)**

Wartości napięcia i częstotliwości zostały umieszczone na tabliczce z numerem fabrycznym.

Napięcie (1), moc (2), model (3), numer fabryczny (4), konstruktor (5).

Poziom ciśnienia akustycznego ciągłego wyważonego równoważnego A tego urządzenia nie przekracza 70 dB(A). Pomiary zostały wykonane na wysokości 1 metra od powierzchni urządzenia oraz na wysokości 1,60 metra od podłoża w trakcie trwania pełnego cyklu produkcyjnego.

Schemat elektryczny umieszczony został na odwrotnej stronie przedniego panelu urządzenia. Aby zapoznać się z nim należy odłączyć napięcie z urządzenia, odkręcić śruby mocujące przedni panel i wysunąć go po wcześniejszym otwarciu drzwiczek.

## **3 WSKAZÓWKI DOTYCZĄCE TRANSPORTU**

Ciężar netto i brutto urządzenia został wskazany na okładce niniejszej instrukcji obsługi. Na opakowaniu wydrukowane zostały instrukcje dotyczące prawidłowego transportu i właściwego podnoszenia.

Aby uniknąć przelania się oleju zawartego w sprężarce do obwodu chłodzącego wszystkie czynności związane z transportem, magazynowaniem i przemieszczaniem powinny być wykonywane przy urządzeniu w położeniu pionowym stosując się do wskazówek znajdujących się bezpośrednio na opakowaniu.

## **4 ROZPAKOWYWANIE**

**Instalacja powinna być wykonana stosownie do obowiązujących przepisów krajowych według wskazówek zawartych w instrukcji konstruktora przez wyspecjalizowany i uprawniony personel techniczny.**

Po usunięciu opakowania, tak jak zostało to wskazane na instrukcji wydrukowanej na kartonie, **NALEŻY UPEWNIĆ SIĘ CO DO INTEGRALNOŚCI URZĄDZENIA. W SYTUACJI POJAWIENIA SIĘ WĄTPLIWOŚCI NALEŻY WSTRZYMAĆ SIĘ OD UŻYWANIA URZĄDZENIA I ZWRÓCIĆ SIĘ DO DYSTRYBUTORA**, który sprzedał Państwu ten właśnie produkt.

**Wszystkie materiały opakowania (worki plastikowe, tektura, polistyren piankowy, gwoździe itp.) nie powinny znaleźć się w zasięgu dzieci, gdyż stanowią potencjalne źródło zagrożenia.**

Ustawiając całość całkowicie na ziemi przy użyciu klucza sześciokątnego należy odkręcić śruby (Rys. 2), które mocują urządzenie do drewnianej podstawy.

Następnie przy zastosowaniu odpowiednich do ciężaru systemów podnoszenia należy podnieść urządzenie oddzielając go od podstawy i wkręcić w specjalnie do tego celu przygotowane miejsca załączone nóżki (6 z Rys. 3).

Przy użyciu poziomicy należy upewnić się, że urządzenie jest dokładnie w linii poziomej. Ewentualne regulacje mogą zostać wykonane poprzez dokręcanie lub odkręcanie poszczególnych nóżek.



## 5 INSTALOWANIE

### 5.1 SCHEMAT POŁĄCZEŃ (Rys. 4)

- 7. połączenie elektryczne sterowane przez wyłącznik wielobiegunowy z przekładnią różnicową
- 8. kurek zasilania wodą
- 9. wąż zasilania wodą
- 10. wąż spustowy wody

### 5.2 USTAWIANIE

**!!** Kostkarka do lodu powinna być zainstalowana w pomieszczeniach higienicznie czystych, z tego właśnie względu należy unikać lokali takich jak piwnice lub skrytki, które nie spełniając wymagań higienicznych mogą sprzyjać tworzeniu się i powielaniu bakterii wewnątrz urządzenia.

Urządzenie może funkcjonować przy temperaturze otoczenia pomiędzy 10°C i 43°C.

Najlepsze wyniki uzyskiwane są przy instalacji urządzenia w temperaturze otoczenia pomiędzy 10°C i 35°C przy temperaturze wody pomiędzy 3°C i 25°C.

Należy unikać bezpośredniego wystawiania na promienie słoneczne i umieszczanie w pobliżu źródeł ciepła.

**!!** Urządzenie to:

- musi być zainstalowane w pomieszczeniach, w których możliwe jest kontrolowanie ze strony wykwalifikowanego personelu technicznego
- nie może być używane na zewnątrz
- nie może być umieszczane w zawilgoconych pomieszczeniach oraz w pobliżu strumieni wody
- nie może być czyszczone przy użyciu strumieni wody
- powinno być ustawiane przynajmniej w odległości 5 cm od ścian bocznych (**za wyjątkiem modelu przeznaczonego pod zabudowę**)

#### **5.2.a USTAWIANIE DLA MODELI PRZEZNACZONYCH POD ZABUDOWĘ**

Wentylacja zapewniona zostaje poprzez siatkę znajdującą się na przednim panelu. Pozwala to na wyeliminowanie wolnego miejsca chyba, że zostanie ono wykorzystane w celu łatwiejszego wprowadzenia urządzenia do zabudowy.

Aby pozwolić na przełożenie przewodu zasilania, węża zasilania i węża spustowego wody niezbędne jest wcześniejsze przygotowanie otworu na powierzchni, na której zostanie ustawione urządzenie tak jak zostało to przedstawione na Rys. 5.

Dostęp do wtyczki i złączek węża zasilania i spustu znajduje się na przednim panelu urządzenia. Należy odłączyć zasilanie z urządzenia, następnie odkręcić śruby mocujące przedni panel i po wcześniejszym otwarciu drzwiczek wysunąć go od góry. (Rys. 6).

Przed rozpoczęciem wprowadzania urządzenia do zabudowy należy umocować przewód zasilania do płytki tak, jak zostało to przedstawione na schemacie na Rys. 6:

- przełożyć wtyczkę i przewód (11) przez otwór (12) płytki
- umieścić prowadnicę przewodu (13) na właściwe położenie

Po zakończeniu czynności połączenia należy ponownie zamontować przedni panel urządzenia.

### 5.3 PODŁĄCZENIE DO SIECI WODNEJ

**!! WAŻNE:**

- podłączenie do sieci wodnej musi zostać wykonane w oparciu o instrukcję konstruktora oraz przez wykwalifikowany zawodowo personel techniczny
- urządzenie to musi być zasilane wyłącznie zimną wodą przeznaczoną do spożycia (woda pitna)
- ciśnienie robocze nie może przekraczać wartości od 0,1 do 0,6 MPa
- pomiędzy siecią wodną a przewodem zasilania urządzenia, powinien zostać zainstalowany kurek pozwalający na odcięcie przepływu wodu w przypadku pojawienia się takiej konieczności

- w przypadku wody zasilania o wysokim stopniu twardości zaleca się zainstalowanie zmiękczacza wody. Ciała stałe zawarte w wodzie, takie jak na przykład piasek, mogą zostać wyeliminowane poprzez zainstalowanie filtra mechanicznego, który okresowo musi być sprawdzany i czyszczony. Tego rodzaju dodatkowe urządzenia muszą być zgodne z obowiązującymi w tym zakresie krajowymi przepisami prawnymi
- zabrania się zamykać kurek zasilania wody podczas funkcjonowania urządzenia

### **5.3.a NAPEŁNIANIE (Rys. 7)**

Wprowadzić specjalne uszczelki (15) do dwóch gwintowanych pierścieni (14) węża zasilania wodą (9), które zostały dołączone do urządzenia.

Dokładnie dokręcić (bez wywierania jednak zbyt dużego nacisku w celu uniknięcia zniekształceń na gwintach) pierścień gwintowany w wyjściu z elektrozaworu umieszczonego w tylnej części **(w przedniej dla modelu przeznaczonego pod zabudowę)** urządzenia oraz inny pierścień gwintowany do kurka (8) wody, który również zaopatrzony został w gwint.

### **5.3.b OPRÓŻNIANIE (Rys. 7)**

Umocować wąż spustowy wody (10) na właściwe miejsce przewidziane w tylnej części urządzenia **(przedniej dla modelu przeznaczonego pod zabudowę)** upewniając się, że:

- zastosowany został przewód rurowy giętki
- przewidziana średnica wewnętrzna wynosi 22 mm
- brak jest jakiegokolwiek zagięcia na całej długości węża spustowego
- wąż spustowy zamontowany został przy zachowaniu przynajmniej 15% pochylenia

Zaleca się aby opróżnianie następowało bezpośrednio do otwartego syfonu.

## **5.4 PODŁĄCZENIE DO SIECI ELEKTRYCZNEJ**

### **!! WAŻNE:**

- podłączenie do sieci elektrycznej musi być wykonane stosownie do obowiązujących przepisów prawnych na terenie kraju, w którym używane jest urządzenie przez wyspecjalizowany i uprawniony personel techniczny
- przed podłączeniem urządzenia do sieci elektrycznej należy upewnić się, że napięcie sieciowe odpowiada napięciu określonym na tabliczce znamionowej
- należy upewnić się, że urządzenie zostało podłączone do sprawnej instalacji uziemienia
- sprawdzić czy nośność elektryczna instalacji właściwa jest w stosunku do maksymalnej mocy urządzenia określonej na tabliczce znamionowej
- w przypadku gdy urządzenie dostarczone zostanie bez wtyczki, należy przygotować specjalne gniazdko wtyczkowe sterowane przez wyłącznik magnetotermiczny biegunowy (7 na Rys. 4) przy odstępnie styków nie mniejszym niż 3 mm, zgodnie z obowiązującymi przepisami prawnymi dotyczącymi bezpieczeństwa pracy, zaopatrzony w bezpieczniki, z przekładnią różnicową przyłączoną i umieszczony w dostępnym miejscu. Wprowadzić wtyczkę do kontaktu sterowanego przez wyłącznik (7 na Rys. 4)
- wtyczka może zostać wymieniona przez wykwalifikowany personel techniczny pod warunkiem, że będzie ona zgodna z obowiązującymi przepisami bezpieczeństwa obowiązującymi na terenie kraju gdzie używane jest urządzenie
- w przypadku gdy urządzenie dostarczone zostanie bez wtyczki i zamierza się podłączyć je na stałe do sieci elektrycznej, należy przygotować wyłącznik magnetotermiczny wielobiegunowy przy odstępnie styków nie mniejszym niż 3 mm, zgodnie z obowiązującymi przepisami prawnymi dotyczącymi bezpieczeństwa pracy, zaopatrzony w bezpieczniki, z przekładnią różnicową przyłączoną i umieszczony w dostępnym miejscu. **Czynność ta powinna zostać wykonana przez wyspecjalizowany personel techniczny**
- zaleca się rozwinąć kabel na całą jego długość upewniając się, aby nie został pod żadnym pozorem zgniecony
- w przypadku uszkodzenia przewodu zasilania, należy wymienić go nowym specjalnym kablem, który dostępny jest tylko w Autoryzowanych Serwisach Pomocy Technicznej lub u samego Konstruktora urządzenia. Czynność ta powinna zostać wykonana przez wyspecjalizowany personel techniczny

## 6 WPROWADZANIE W RUCH

### 6.1 CZYSZCZENIE CZĘŚCI WEWNĘTRZNYCH

Czyszczenie urządzenia wykonane zostało już w fabryce. Przed rozpoczęciem pracy zaleca się jednak wykonanie dodatkowego wymycia wewnętrznych części urządzenia przy wyłączonym przewodzie zasilania.

**Wszystkie niezbędne informacje dotyczące czyszczenia zawarte zostały w instrukcji czyszczenia i odkażania.**

Do wszystkich czynności czyszczących należy posługiwać się zwykłym środkiem myjącym do naczyń lub roztworem wody i octu; na końcu należy dokładnie wypłukać urządzenie dużą ilością zimnej wody i usunąć lód wyprodukowany podczas 5 następujących po czyszczeniu cykli produkcyjnych, jak również ten, który ewentualnie znajduje się już w pojemniku.

Producent ostrzega przed używaniem detergentów lub proszków ściernych, które mogą doprowadzić do uszkodzenia części wykończeniowych urządzenia.

### 6.2 URUCHOMIENIE

**Podczas pierwszego uruchamiania urządzenia lub jego wprowadzania w ruch po okresie nieużywania należy ręcznie napełnić pojemnik wodą (patrz Rys. 8).**

Należy otworzyć drzwiczki, podnieść klapy (jeżeli zostały zamontowane) i wprowadzić bezpośrednio wodę do wewnętrznego pojemnika.

Przy następnych cyklach woda zostanie napełniona automatycznie.

Po wykonaniu poprawnego podłączenia do sieci elektrycznej, wodnej i do systemu opróżniania wody możliwe jest uruchomienie urządzenia tak jak zostało to poniżej opisane:

- a) otworzyć kurek (8 na Rys. 4) zasilania wodą
  - b) włożyć wtyczkę (jeżeli została przewidziana) do gniazdka i włączyć napięcie naciskając na wyłącznik (7 na Rys. 4), który specjalnie został przewidziany do tego celu w fazie instalacji
- Wprowadzić urządzenie w ruch naciskając przycisk świetlny (16 na Rys. 3).

Dla urządzeń podłączonych na stałe do sieci elektrycznej należy doprowadzić napięcie naciskając na wyłącznik zewnętrzny urządzenia, który specjalnie został przewidziany do tego celu w fazie instalacji.

#### 6.2.a URUCHOMIENIE MODELU Z DYSTRYBUCJĄ CIĄGLĄ (Rys. 9)

Wykonać czynności opisane w punktach a) i b), a następnie:

- zdjąć korek (17) zamykania znajdujący się na przednim panelu siatkowym
- przy użyciu śrubokręta o płaskiej końcówce przekręcić w kierunku zgodnym z ruchem wskazówek zegara śrubę regulacyjną timer'a aż do momentu przeskoku i następującym zatrzymaniem się pompy wodnej
- powtórzyć powyższą czynność trzy razy zachowując jednoczesne odstępy czasowe pomiędzy pojedynczymi regulacjami
- po zakończeniu tych czynności należy ponownie zamontować korek (17) zamykania znajdujący się na przednim panelu siatkowym, urządzenie automatycznie przejdzie na tryb produkcji lodu

## 7 GŁÓWNE PRZYCZYNY NIEFUNKCJONOWANIA

W przypadku gdy pojawi się sytuacja braku produkcji lodu, przed zwróceniem się do Serwisu Pomocy Technicznej, należy sprawdzić czy:

- otwarty jest kurek napełniania wody (8 na Rys. 4), który przewidziany został w fazie instalacji
- nie nastąpiła przerwa w dopływie energii elektrycznej, wtyczka (jeżeli przewidziana) została poprawnie wprowadzona do gniazdka, wyłącznik (7 na Rys. 4) znajduje się w położeniu "WŁĄCZONY" a przycisk (16 na Rys. 3) świeci się

Dodatkowo:

- w przypadku zbyt dużego hałasu należy sprawdzić czy urządzenie nie dotyka mebli lub blaszanych części, które mogą powodować pojawianie się hałasu lub drgań
- w sytuacji gdyby pojawiły się ewentualne ślady wody, należy sprawdzić czy otwór spustowy nie jest zapchany, czy przewody napełniania i opróżniania wody zostały poprawnie podłączone oraz nie pojawiły się zagięcia lub uszkodzenia

- sprawdzić czy temperatura powietrza lub wody nie przekracza instalacyjnych dopuszczalnych wartości (patrz paragraf 5.2)
- sprawdzić czy filtr wejściowy wody do urządzenia nie jest zapchany (patrz paragraf 9.1)
- sprawdzić czy rozpylacze nie pokryte są osadem wapiennym

Jeżeli po wykonaniu powyżej przedstawionych czynności kontrolnych problem nie zostanie rozwiązany, należy odłączyć urządzenie z sieci elektrycznej naciskając na wyłącznik przewidziany w fazie instalacji, odłączyć następnie wtyczkę (jeżeli została przewidziana) z gniazdka, zamknąć kurek zasilania wodą i skontaktować się z najbliższym Autoryzowanym Serwisem Pomocy Technicznej.

W celu uzyskania szybszej i właściwej odpowiedzi ważne jest, aby w momencie kontaktu telefonicznego wskazać dokładnie model, numer fabryczny lub numer konstrukcji, które znajdują się na tabliczce znamionowej (Rys. 1) urządzenia oraz na okładce niniejszej instrukcji obsługi.

## **8 FUNKCJONOWANIE**

Urządzenie zaopatrzone zostało w termostat znajdujący się w pojemniku gromadzenia lodu, który zatrzymuje produkcję gdy połączony z nią czujnik wykryje obecność nagromadzonego lodu w pojemniku.

Pobierając lód z pojemnika termostat ponownie uruchomi produkcję przygotowując w ten sposób nowy zapas lodu.

### **8.1 FUNKCJONOWANIE MODELU Z DYSTRYBUCJĄ CIĄGLĄ (Rys.10)**

Urządzenie zaopatrzone jest w dozownik kostek lodu (18), który umieszczony jest w przedniej części urządzenia.

Aby pobrać określoną ilość lodu wystarczy przybliżyć kubek lub odpowiedni pojemnik i lekko nacisnąć specjalny przycisk (19), który steruje dystrybucją.

#### **8.1.a REGULACJA ILOŚCI DOZOWANEJ WODY (Rys.11)**



#### **WAŻNE:**

- poniżej opisane czynności mogą być wykonywane wyłącznie przez wyspecjalizowany personel techniczny po wcześniejszym odłączeniu urządzenia z sieci elektrycznej
- aby nie zostać narażonym na wypadek przecięcia się, wszystkie czynności, które przewidują kontakt z blaszanymi częściami urządzenia powinny być wykonywane w specjalnych rękawicach

Urządzenie zaopatrzone zostało w elektroniczne urządzenie pozwalające na regulację dozowanej za każdym razem ilości lodu.

Aby zwiększyć lub zmniejszyć zakres czasowy dozowania jak również proporcjonalnie ilość dozowanego lodu należy wykonać poniżej opisane czynności:

- usunąć pojemnik (20)
- śrubokrętem z końcówką w kształcie krzyżyka poluznić śruby (21) na przednim panelu
- wysunąć przedni panel pociągając go do góry
- przekręcić pokrętkę (22) znajdującą się na urządzeniu elektronicznym w kierunku zgodnym z ruchem wskazówek zegara aby zwiększyć ilość lodu dozowanego przy każdym przyciśnięciu specjalnego przycisku lub w kierunku odwrotnym do ruchu wskazówek zegara aby zmniejszyć ją

### **8.2 MODEL Z DYSTRYBUTOREM ZIMNEJ WODY (Rys. 12)**

Urządzenie zaopatrzone zostało w dystrybutor zimnej wody znajdujący się z boku pojemnika na lód. Aby pobrać zimną wodę wystarczy przybliżyć kubek i lekko nacisnąć specjalny przycisk (23), który steruje dystrybucją wody, zwalniając przycisk czynność ta zostaje automatycznie wstrzymana.

W przypadku gdy urządzenie zaopatrzone już zostało w filtr zamontowany na obwodzie dystrybutora zimnej wody, zalecamy aby dokładnie zapoznać się z instrukcjami umieszczonymi na etykiecie filtra oraz uważnie przestrzegać zaleceń konstruktora dotyczących jego wymiany.

### 9.1 CZYSZCZENIE FILTRU ELEKTROZAWORU DOPŁYWU WODY (Rys. 13)

**!!** Przynajmniej co 2 miesiące należy czyścić filtr (24) umieszczony na elektrozaworze dopływu wody przestrzegając poniższych wskazówek:

- **odłączyć zasilanie elektryczne** zadziałując na wyłącznik (7 na Rys. 4) przewidziany w fazie instalacji i odłączyć wtyczkę (jeżeli przewidziana) z kontaktu
- **odłączyć zasilanie wodne** poprzez kurek dopływu (8 na Rys. 4) przewidziany w fazie instalacji
- odkręcić gwintowany pierścień (14) z węża doprowadzania wody umieszczonego w wyjściu z elektrozaworu znajdującego się w tylnej części urządzenia (**przedniej dla modelu przeznaczonego pod zabudowę**). Dla modeli pod zabudowę konieczne jest wcześniejsze usunięcie panelu, tak jak zostało to przedstawione w punkcie 5.2.a
- przy pomocy szczypcy wyjąć filtr (24) zwracając szczególną uwagę aby nie uszkodzić
- usunąć ewentualne resztki czyszcząc filtr pod strumieniem wody lub wymieniając go jeżeli okaże się zbyt brudny

Po zakończeniu czynności czyszczenia należy ponownie zamontować filtr oraz wąż doprowadzania wody zwracając szczególną uwagę na ostrzeżenia, które zostały przedstawione na początku niniejszej instrukcji obsługi.

**Po zakou powyżej opisanych czynności należy ponownie włączyć zasilanie elektryczne i wodne.**

### 9.2 MODELE ZE SKRAPLACZEM POWIETRZNYM (Rys. 14)

W przypadku modeli ze skraplaczem powietrznym bardzo ważne jest aby utrzymywać w czystości żebrowy skraplacz oraz odpowiedni filtr zewnętrzny (jeżeli został zamontowany).

Skraplacz żebrowy powinien być czyszczony przynajmniej co 2 miesiące przez wyspecjalizowany personel z Serwisu Pomocy Technicznej, który może włączyć tą właśnie czynność do ustalonego programu konserwacji.

Czyszczenie filtra zewnętrznego powinno być wykonywane (jeżeli został zamontowany) przynajmniej raz w miesiącu, przestrzegając poniższych wskazówek:

- zatrzymać urządzenie i **odłączyć zasilanie elektryczne**, poprzez wyłącznik (7 na Rys. 4) przewidziany w fazie instalacji
- otworzyć plastikową siatkę
- wyjąć filtr i odstawić go w dali od urządzenia
- usunąć kurz z filtra przy użyciu sprężonego powietrza
- ponownie zainstalować filtr i zamknąć plastikową siatkę

### 9.3 CZYNNOSCI CZYSZCZENIA I ODKAŻANIA

**Możliwe jest zaopatrzenie się w specjalnie przygotowany dla tego rodzaju urządzenia zestaw do czyszczenia i odkażania bezpośrednio u Dystrybutora.**

**!!** Zabrania się używania substancji korozyjnych w celu usuwania gromadzącego się kamienia wapiennego. Wykonywanie tego rodzaju czynności, oprócz automatycznego wygaszenia jakiegokolwiek formy gwarancji, może doprowadzić do pojawienia się poważnych uszkodzeń materiałów i części składowych urządzenia.

**Nie używać strumieni wody do czyszczenia urządzenia.**

**!!** Wszystkie czynności związane z czyszczeniem powinny być wykonywane po wcześniejszym odłączeniu zasilania elektrycznego i wodnego, tak jak zostało to wcześniej już opisane, przez wykwalifikowany i upoważniony personel techniczny.

**Należy zastosować się do wskazówek zawartych w instrukcji czyszczenia i odkażania, która załączona została wraz z niniejszym urządzeniem.**

## **!! WAŻNE:**

**Cały lód wyprodukowany podczas 5 cykli następujących po czynnościach czyszczenia i odkażania, jak również ten, który ewentualnie znajduje się w pojemniku, powinien zostać wyeliminowany.**

Czynność całkowitego odkażania może być wykonana wyłącznie przez Autoryzowane Serwisy Pomocy technicznej i powinny odbywać się w różnych odstępach czasowych w zależności od warunków używania urządzenia, od składu chemicznego i fizycznego wody oraz po każdym okresie nieużywania urządzenia.

Umowa okresowej konserwacji dostępna jest u Dystrybutora, który sprzedał Państwu urządzenie. Przewiduje ona następujące czynności:

- czyszczenie skraplacza
- czyszczenie filtra umieszczonego na elektrozaworze dopływu wody
- czyszczenie pojemnika gromadzenia się lodu
- kontrolowanie stanu naładowania gazem chłodniczym
- kontrolowanie cyklu funkcjonowania
- odkażanie urządzenia

### **10 OKRESY PRZESTOJU**

W sytuacji gdy przewidziany zostanie dłuższy okres przestoju urządzenia należy:

- odłączyć urządzenie z sieci elektrycznej zadziałując na wyłącznik (7 na Rys. 4) i odłączyć wtyczkę z gniazdka (jeżeli została przewidziana)
- odłączyć urządzenie z sieci wodnej zadziałując na kurek ładowania wody (8 na Rys. 4)
- wykonać wszystkie czynności przewidziane dla okresowej konserwacji urządzenia (patrz rozdziale 9)
- opróżnić wewnętrzny pojemnik podnosząc klapki (jeżeli zostały przewidziane) i wyjąć przewód przelewu
- opróżnić korpus pompy dmuchając sprężonym powietrzem w wąż dopływu do rampy rozpylaczy
- wyczyścić filtr elektrozaworu napełniania wody tak, jak zostało to opisane w rozdziale 9.1
- wyczyścić filtr kondensatora powietrza (jeżeli istnieje) tak, jak zostało to opisane w rozdziale 9.2