



stalgast
ekspert gastronomiczny

RYSUNEK ZŁOŻENIOWY

KOSTKARKA

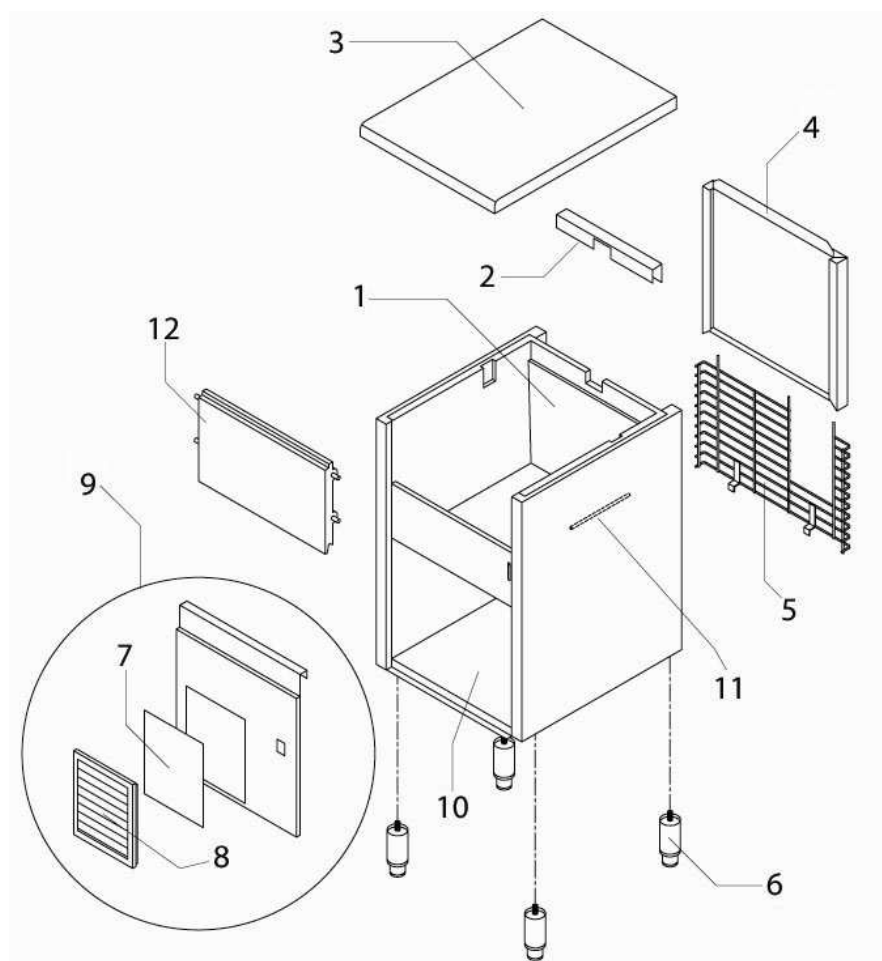
DO

LODU

MODEL: 873152

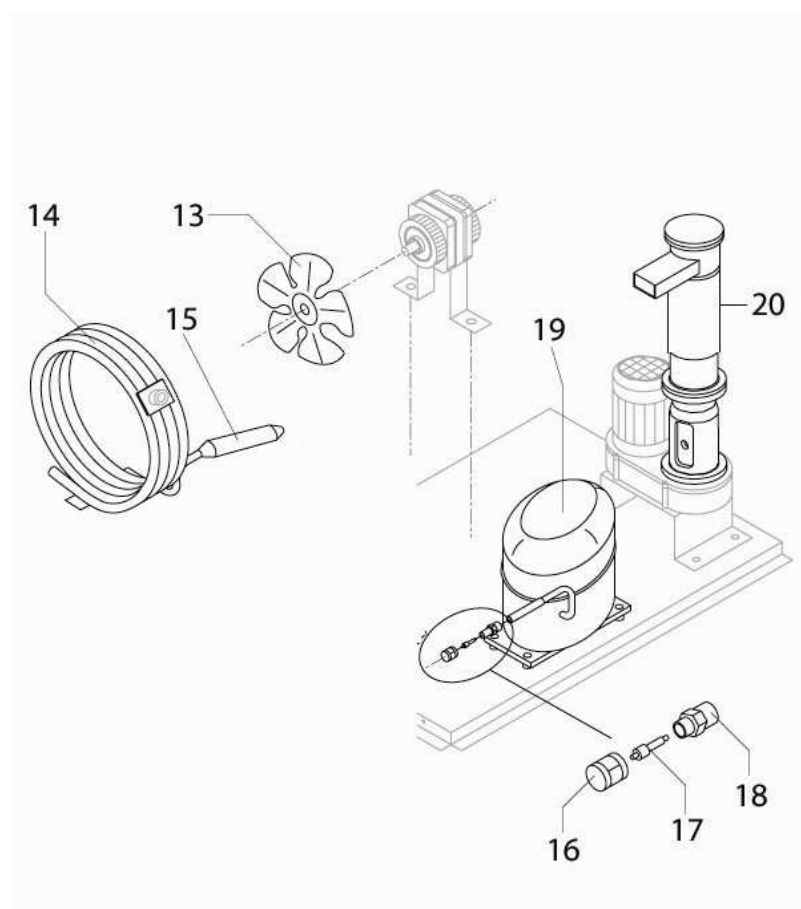


1.OBUDOWA



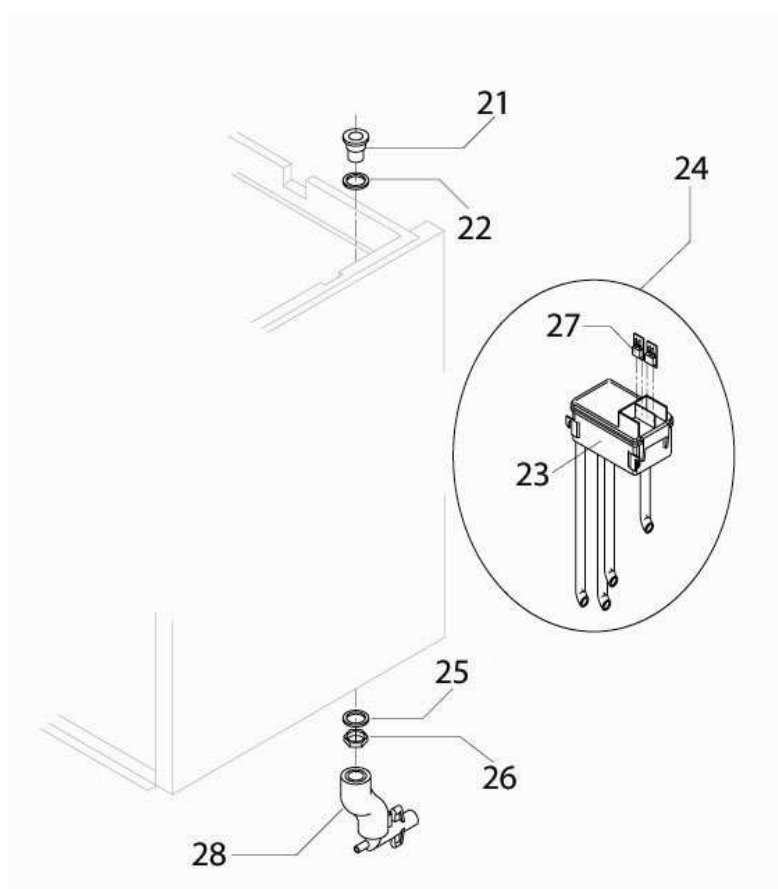
Nr	Nr kat.	Opis
1	V873152-01	Element obudowy
2	V873152-02	Pokrywa
3	V873152-03	Górny element obudowy
4	V873152-04	Tyłny element obudowy
5	V873152-05	Kratka
6	V873152-06	Nóżka
7	V873152-07	Filtr
8	V873152-08	Kratka filtra
9	V873152-09	Przedni element obudowy
10	V873152-10	Podstawa
11	V873152-11	Uchwyt rury
12	V873152-12	Drzwi

2.SYSTEM CHŁODZENIA



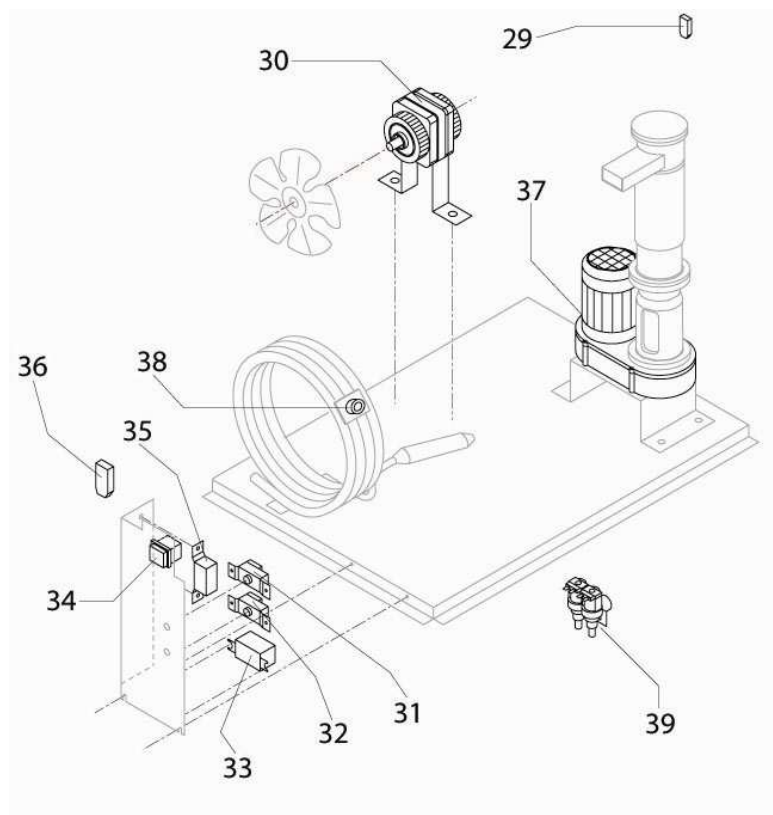
Nr	Nr kat.	Opis
13	V873152-13	Wentylator
14	V873152-14	Skrapiacz
15	V873152-15	Filtr skraplacza
16	V873152-16	Zaślepka zaworu
17	V873152-17	Element zaworu
18	V873152-18	Zawór
19	V873152-19	Kompresor
20	V873152-20	Parownik

3.SYSTEM HYDRAULICZNY



Nr	Nr kat.	Opis
21	V873152-21	Złączka odpływu wody
22	V873152-22	Uszczelka silikonowa
23	V873152-23	Element basenu
24	V873152-24	Basen
25	V873152-25	Uszczelka polietylen
26	V873152-26	Nakrętka
27	V873152-27	Mikroprzełącznik
28	V873152-28	Rura spustowa

4.CZĘŚCI ELEKTRYCZNE



Nr	Nr kat.	Opis
29	V873152-29	Filtr
30	V873152-30	Silnik wentylatora
31	V873152-31	Termostat Komory
32	V873152-32	Termostat Parownika
33	V873152-33	Przełącznik
34	V873152-34	Przełącznik
35	V873152-35	Ciśnienia skraplacza
36	V873152-36	Filtr
37	V873152-37	Motoreduktor
38	V873152-38	Termostat bezpieczeństwa
39	V873152-39	Elektrozawór