



stalgast
ekspert gastronomiczny

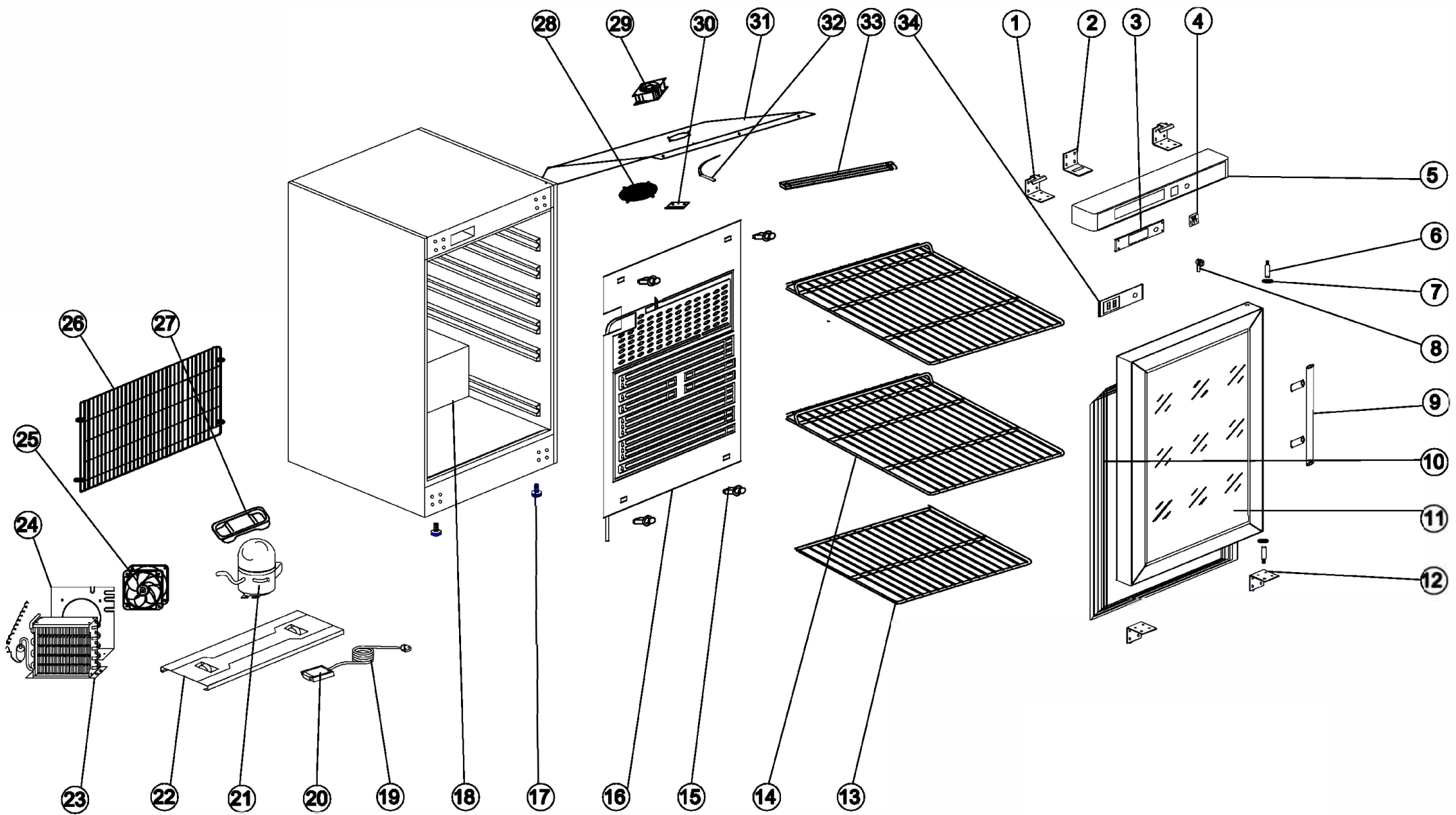
RYSUNEK ZŁOŻENIOWY

V1.0 03-2017r

Witryna chłodnicza

MODEL: 880177





LP.	Numer katalogowy	Nazwa części
1	V880177-01	Wspornik zawiasu górnego
2	V880177-02	Wspornik zabezpieczający zamek
3	V880177-03	Wspornik termostatu
4	V880177-04	Przełącznik oświetlenia
5	V880177-05	Panel przedni
6	V880177-06	Oś zawiasu
7	V880177-07	Tuleja
8	V880177-08	Zamek drzwi
9	V880177-09	Wspornik oświetlenia
10	V880177-10	Uszczelka
11	V880177-11	Drzwi
12	V880177-12	Wspornik
13	V880177-13	Dolna półka
14	V880177-14	Półka
15	V880177-15	Zawlecza parownika
16	V880177-16	Parownik
17	V880177-17	Nóżki

LP.	Numer katalogowy	Nazwa części
18	V880177-18	Obudowa
19	V880177-19	Przewód zasilający
20	V880177-20	Listwa przyłączeniowa
21	V880177-21	Sprężarka
22	V880177-22	Płyta montażowa
23	V880177-23	Skraplacz
24	V880177-24	Wspornik wentylatora skraplacza
25	V880177-25	Wentylator skraplacza
26	V880177-26	Kratka ochronna maszynowni
27	V880177-27	Pojemnik na skropliny
28	V880177-28	Gniazdo wentylatora
29	V880177-29	Wentylator skraplacza
30	V880177-30	Blokada sondy
31	V880177-31	Wspornik wentylatora
32	V880177-32	Sonda
33	V880177-33	Lampa
34	V880177-34	Termostat